



79699

MEMORIA DESCRIPTIVA  
=====

Correspondiente a un Modelo de Utilidad, que se solicita por VEINTE AÑOS, para todo el Territorio Nacional y sus Provincias Africanas, a favor de D. JOSE VERDUGO BROTONS y D. JULIO BENEIT NAVARRO, de nacionalidad española, residentes en Elda (Alicante), calle de Aragón núm 10.

Por:

NUEVA HORMA PARA CALZADO  
=====

El presente registro de Modelo de Utilidad, concierne como su enunciado indica, una nueva horma para calzado, de acuerdo con la descripción detallada que de la misma se realiza, debiendo interpretarse siempre éste concepto en su más amplio sentido y nunca en limitativo.

-5-

El objeto principal de estos perfeccionamientos, se contrae en el aprovechamiento de cualquier tipo de horma, de estilo en desuso y adaptandolas a líneas estructurales ajustadas a modas actuales.

Por el citado aprovechamiento, se consigue una notable economía y las hormas, configuradas tienen la misma finalidad de aplicación que las fabricadas expresamente.

-10-

Para mejor comprensión de éste objeto, se adjunta a la presente me-

79699



moria descriptiva, una hoja de planos en la que a título de ejemplo, se representan todas y cada una de las partes que lo forman y relación que guardan entre sí.

En la citada hoja de dibujos, se aprecian las siguientes referencias:

-15- FIGURA PRIMERA.- La misma representa la sección anterior de la horma o pala sobre la cual se realiza esta modificación constructiva, cuya protección se preconiza.

En la misma tenemos:

- 1.- Horma propiamente dicha, de características convenientes.
- 20- 2.- Cajeados realizados en la parte anterior de la misma.

En el presente caso, estos cajeados, determinan la formación de tres zonas salientes, dos laterales y una central y dos sectores entrantes.

La configuración de estos salientes, será la más conveniente en cada caso, por ejemplo, rectangulares, angulares, cola de milano, cuadradas o similares, -25- no alterando ello la esencialidad del Modelo.

FIGURA SEGUNDA.- La misma representa la puntera constituida y ajustada a la línea o estilo actual.

En la misma tenemos:

- 3.- Puntera propiamente dicha.
- 30- 4.- Rebajes y salientes, previstos en posición coincidentes con las zonas correspondientes de la horma.

Esta disposición, permite el ajuste o ensamble de estas dos piezas, las que se alojarán respectivamente formando un solo conjunto y cuya fijación podrá realizarse por encolado o presión.

-35- FIGURA TERCERA.- La misma representa una vista en planta, del conjunto completamente montado.

Las referencias -1- a -4- ambas inclusive, por haber sido anteriormente descritos, no se considerará precisa su repetición.

Por su parte la referencia -5- representa la colocación de uno o mas esparragos o pasadores que atraviesan con preferencia los cajeados citados, en sentido -40- transversal y que complementan en forma efectiva, la unión realizada y referida anteriormente.

Descrita suficientemente la naturaleza del presente registro de Modelo



79699

de Utilidad, se hace constar expresamente que cualquier modificación de detalle que se introduzca en el mismo, se considerará incluida dentro de esta protección en tanto que no altere o modifique esencialmente su finalidad característica.

-45-

NOTA.

Por último, se declaran de novedad y utilidad las siguientes:

REIVINDICACIONES.

=====

-50-

1ª.- Nueva horma para calzado, caracterizada esencialmente por presentar en la zona anterior correspondiente a la pala unos rebajes, que determinan la creación de tres salientes, dos laterales y uno central, y dos sectores entrantes, previstos para recibir los cajeados practicados en forma inversa, en la pieza de puntera solidariamente unida en un solo conjunto estructural y cuya unión queda complementada por la disposición de pasadores situados en sentido transversal en las espigas ensambladas.

-55-

2ª.- NUEVA HORMA PARA CALZADO.

Todo ello tal y como se describe en el cuerpo de esta memoria, se reivindica en su nota y se representa a título de ejemplo en la adjunta hoja de planos.

Esta memoria descriptiva, consta de tres hojas foliadas y mecanografiadas por una sola de sus caras y a dos espacios.

Madrid-23-Marzo-1.960

El Agente.

Francisco Díaz Segura  
P.R.



23 MAR. 1960

23 MAR. 1960

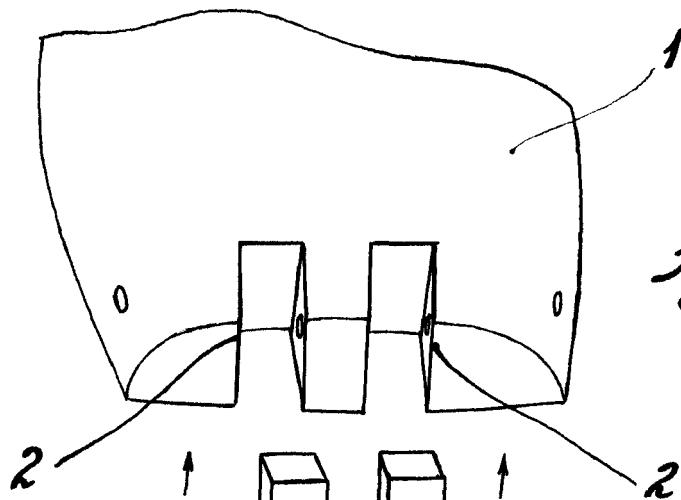


Fig. 1

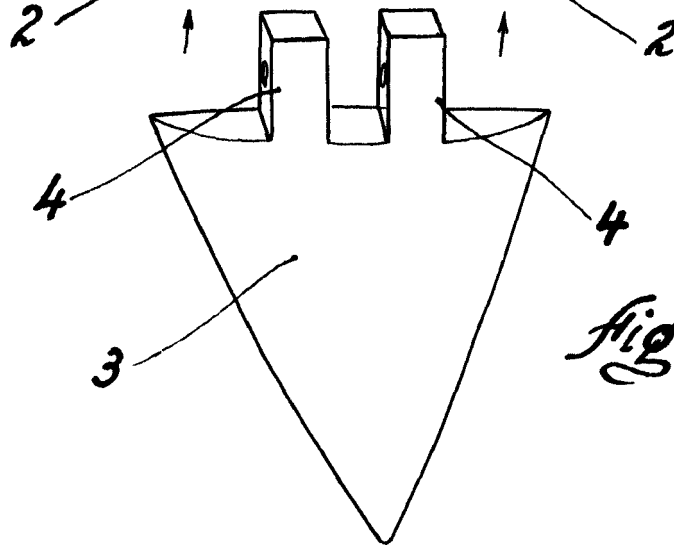


Fig. 2

79699

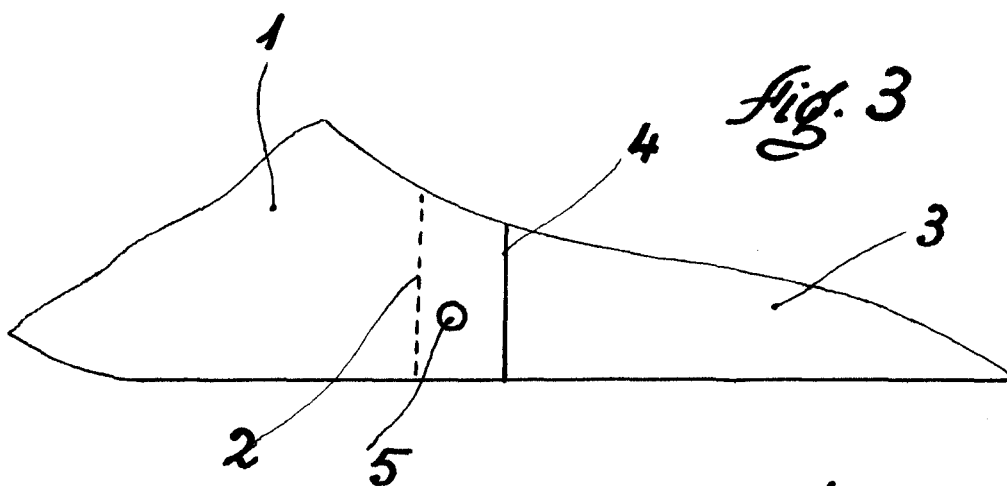


Fig. 3

Escala variable

Madrid- 23 MAR. 1960

El Agente,  
Damián Díaz Ugria  
P.R.