

79698

79698



MEMORIA DESCRIPTIVA

para solicitar

M O D E L O D E U T I L I D A D

e n

E S P A Ñ A

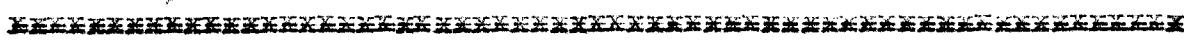
por VEINTE años

por "MICROSCOPIO SIMPLIFICADO"

A nombre de:

Don Miguel TAPIAS TUDO, de nacionalidad española,
domiciliado en:

TARRASA (Barcelona), calle Era, nº 43



El objeto de la presente solicitud de modelo de
utilidad, se refiere a un microscopio simplificado, cuyas
características de novedad le confieren la cualidad de apor-
tar a la función a que se destina las ventajas derivadas de
su sencillez que posibilita una construcción económica, pero
sin detrimento para su función, ya que el microscopio fun-
ciona con gran exactitud, precisión y claridad.

Con el modelo que se preconiza se tiende a lograr
la fabricación económica de un aparato sensible, preciso y
exacto, con lo que esta clase de instrumentos ópticos quedan

5

10

23 MAR 1960



23 6 0698

al alcance del público modesto posibilitando la investigación y el estudio a estudiantes, comerciantes, pequeños industriales, etc., etc.

15 El microscopio simplificado de que se trata es de gran precisión, pero de estructura altamente simplificada y de composición sencilla, lo cual repercute de forma considerable en el precio del aparato.

20 En los planos adjuntos se ha representado una forma de ejecución del modelo realizada de acuerdo con los principios enunciados.

La figura 1 representa una vista lateral de conjunto, y

La figura 2 representa un detalle del montaje de la placa.

25 Como puede apreciarse, el microscopio simplificado cuyo registro se solicita, consta de una base (1) portadora de un espejo basculante (2), insertándose en esta base una placa (3) oscilante, a cuyo efecto va montada por mediación de una lámina elástica (4) que posibilita una oscilación mandada por un tornillo prisionero (5) con lo que
30 se logra una exacta regulación de enfoque.

La base se prolonga para sustentar al sistema óptico (6) y la placa (3) lleva dos muelles (7) para sujetar las preparaciones (8). Estos muelles van soldados
35 a la placa por su rama inferior.

Este modelo es realizable en cualesquiera tamaños y materiales adecuados, siendo susceptible de toda clase de modificaciones de detalle que no alteren su fundamento.

23 MAR. 1969



79898

Los puntos de invención propia y nueva que se presentan para que sean objeto de este modelo de utilidad, en España, por veinte años, son los siguientes:

45 1ª.- Microscopio simplificado, caracterizado porque consta de una peana o base, portadora de un espejo basculante, en la que se apoya una placa oscilante, a cuyo efecto va montada por medio de una lámina elástica que posibilita una oscilación de regulación de enfoque, mandada por un tornillo de presión, fijándose sobre esta base, en
50 su parte posterior, aprisionando a la lámina elástica, una pieza prolongación portadora del sistema óptico y del tornillo regulador descrito, llevando la placa dos resortes elásticos laminares soldados para fijación de las preparaciones bajo el objetivo.

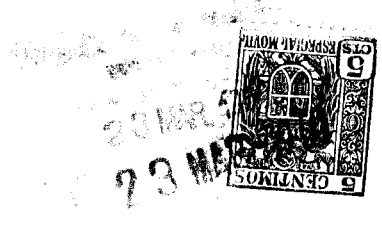
55 2ª.- "MICROSCOPIO SIMPLIFICADO".

Tal y como se ha descrito en la memoria que antecede, representado en los dibujos que se acompañan y para los fines que se han especificado.

Consta la presente memoria descriptiva de tres hojas escritas a máquina por una sola cara.

Madrid, 23 de Marzo de 1960

Escala variable



7-898

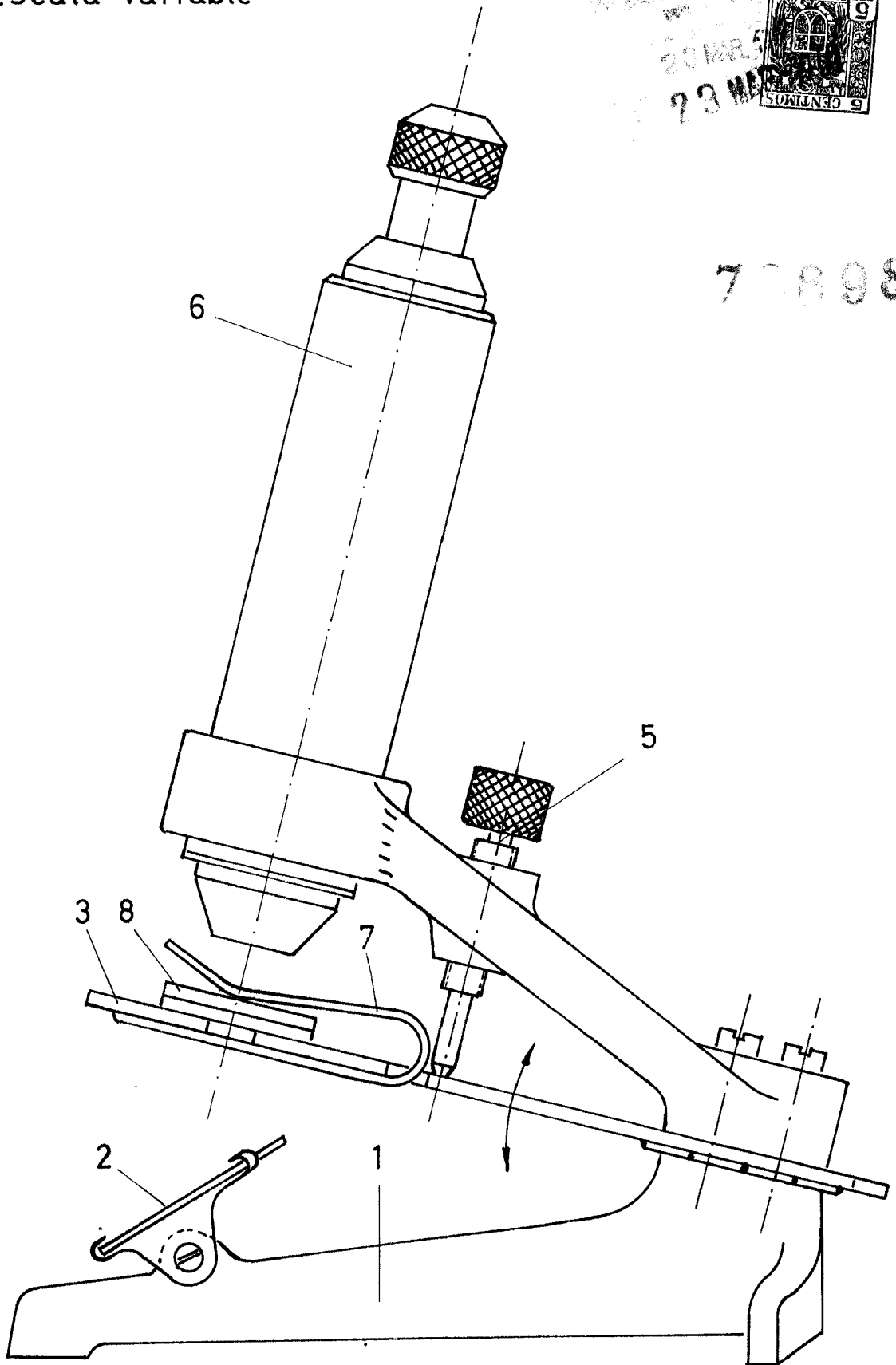


FIG. 1

E. Tapias

Tapias

Escala variable



79698

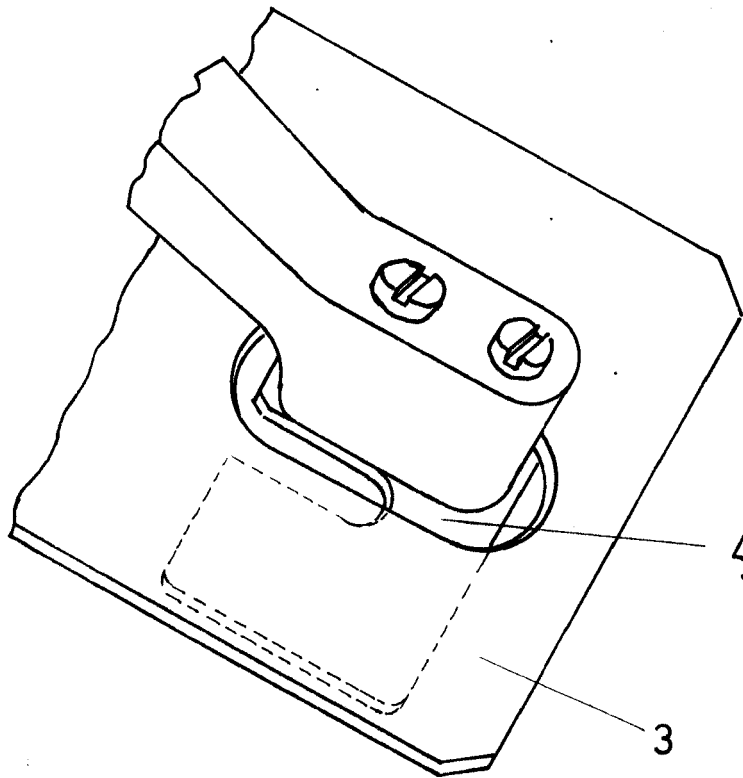


FIG. 2

A handwritten signature in cursive script, likely belonging to the inventor, D. Miguel Tapias Tudo.

Handwritten mark