

23 MAR. 1960



79691

23 MAR. 1960

MEMORIA DESCRIPTIVA

que se acompaña a

la solicitud de un

MODELO DE UTILIDAD, por veinte años en ESPAÑA, a favor de  
DON LUIS RUIX CIVERA, de nacionalidad española, con residen  
cia en PUEBLA DE FARNALS (Valencia), Caudillo, núm. 37

por

"UNA CAJA DE DIFERENCIAL PERFECCIONADA PARA MAQUINAS  
AGRICOLAS"

---



79691

23 MAR. 1930

5 La invención a que se refiere la presente Memoria constituye una novedad industrial, con características y ventajas que la hacen merecedora del privilegio de explotación exclusiva que por ella se solicita, de acuerdo con las prescripciones del Estatuto vigente sobre Propiedad Industrial, de fecha 26 de Julio de 1.929, texto refundido publicado el 30 de Abril de 1.930.

10 En la presente Memoria vamos a describir una caja de diferencial perfeccionada para máquinas agrícolas, que ha sido estudiada para que uniendo a su robustez los medios tractores permita desarrollar mayor potencia a dichos elementos.

15 La caja en cuestión presenta como novedad fundamental su forma paralelepípedica, presentando en la parte anterior una prolongación troncopiramidal cuya base menor queda al frente, estando este frente orificado para paso del manguito del cardan. La caja tiene sus laterales orificados y a través de ellos pasa el eje que ha de transmitir directamente el movimiento a la herramienta agrícola. La caja es solidaria de las bridas de unión al tractor, y es esta caja la que sostiene todo el peso de la herramienta agrícola. En uno de los laterales se encuentra el mando que actúa sobre el embrague entre el árbol motor y el de las herramientas a través del cardan.

25 En los dibujos que se acompañan se ha representado una perspectiva, figura 1ª, del bloque que constituye la caja -1-, cuya extensión troncopiramidal -2- aparece con su base menor al frente y está orificada según -3-. En la parte posterior de la caja se forma un alojamiento cilíndrico -4- con asientos laterales -5- para el acoplamiento de los manguitos y cojinetes de sustentación del árbol secundario que ha

30



de transmitir el movimiento directamente a la herramienta.  
El mando -6- es una palanca que actua, dentro de la caja, so-  
bre el embrague entre el cardan y el eje secundario, cuya pa-  
lanca tiene su eje de giro en un punto lateral de la caja.  
35 Las bridas -7-, paralelas, están situadas sobre la caja en  
posición diagonal y constituyen punto de anclaje para una  
brida del tractor.

La figura 2ª, corresponde a una vista lateral de  
la caja por el lado en que se encuentra la palanca -6-, pu-  
diéndose apreciar el alojamiento -8- a través del cual es vi-  
40 sible el embrague sobre el que actua la dicha palanca.

La figura 3ª, corresponde a una planta superior de  
dicha caja.

Por último la figura 4ª, corresponde a una vista  
45 frontal de la propia caja viéndose el paralelismo que guar-  
dan las dos bridas -7-.

La caja perfeccionada que se ha descrito mejora no-  
tablemente a las conocidas por cuanto puede obtenerse en un  
solo bloque de fundición, siendo sus partes mecanizables las  
50 mínimas. Por otro lado supone una ventaja también la disposi-  
ción de la palanca de mando del embrague en un lateral, por  
cuanto a la vez que se simplifica el montaje de dicha palan-  
ca se actua sobre el embrague con más eficacia.

Hecha la descripción precedente es necesario aña-  
55 dir que los detalles de realización de la idea expuesta pue-  
den variar, sin que por ello cambie la esencia de la inven-  
ción que es la que se desprende de los párrafos que antece-  
den y lo que se reivindica en la siguiente

N O T A

60 En resumen: El Modelo de Utilidad que se solicita

23 MAR 1960



9691

ha de recaer sobre las reivindicaciones siguientes:

65 1ª.- UNA CAJA DE DIFERENCIAL PERFECCIONADA PARA MAQUINAS AGRICOLAS, caracterizada esencialmente por el hecho de estar constituida por un cuerpo paralelepipedico rectangular, dotado de una extensión troncopiramidal en su extremo anterior, cuya base menor queda al frente y está orificada para paso del manguito del cardan; teniendo en la parte posterior, la citada caja, un alojamiento cilindrico abierto por sus laterales y con encajes en los mismos para el acoplamiento de los cojinetes y envolvente del árbol secundario.

70 2ª.- UNA CAJA DE DIFERENCIAL PERFECCIONADA PARA MAQUINAS AGRICOLAS, según la anterior reivindicación, caracterizada esencialmente por el hecho de que la caja es solidaria de las bridas de anclaje al tractor estando éstas situadas en diagonal sobre la superficie de dicha caja; y presentando la citada caja, en uno de sus laterales, una abertura-registro del embrague y sobre ella un eje de giro para una palanca de mando de dicho embrague.

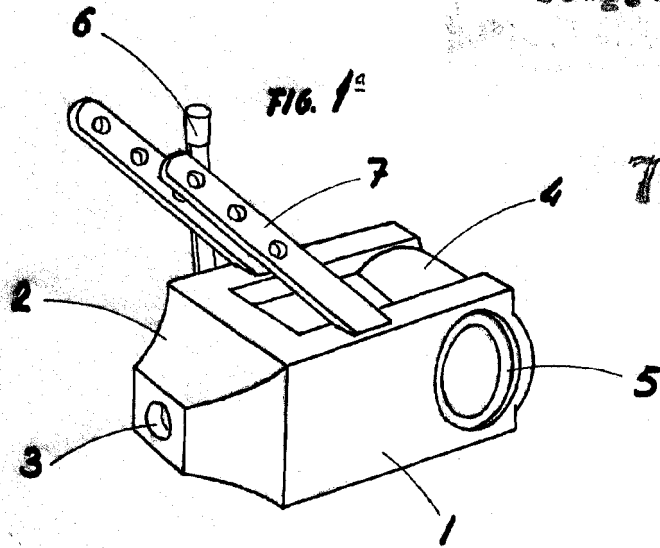
80 3ª.- Se reivindica por último, como objeto sobre el que ha de recaer el Modelo de Utilidad que se solicita, "UNA CAJA DE DIFERENCIAL PERFECCIONADA PARA MAQUINAS AGRICOLAS"

85 Todo tal y como queda descrito y reivindicado en la presente Memoria que consta de cuatro hojas escritas a máquina por una sola cara y dibujos que se acompañan.

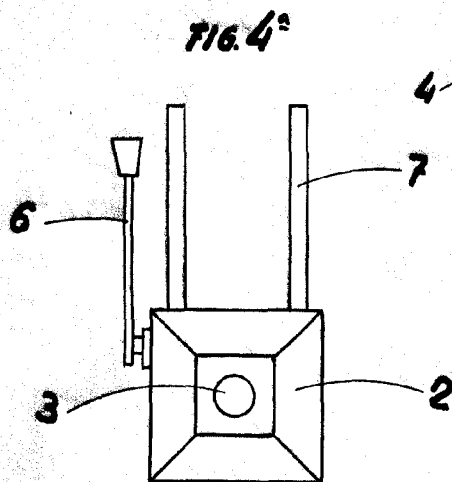
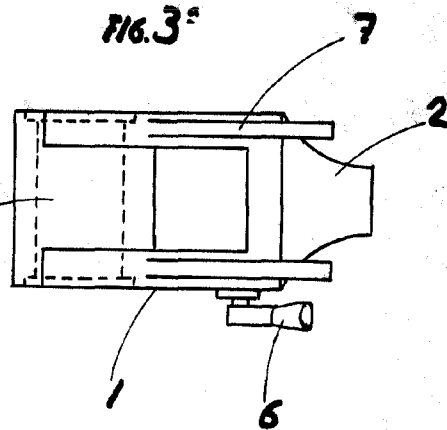
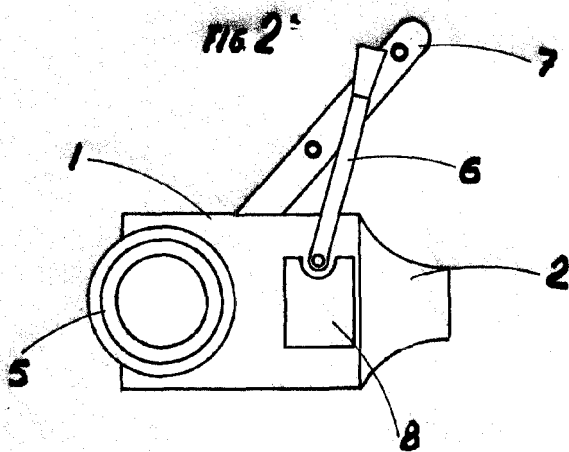
Madrid, 23 de Marzo de 1.960

ALFONSO UNGRIA

23 MAR 1960



7969



ESCALA VARIABLE  
 MADRID, 23 DE MARZO DE 1960  
 ALFONSO UNGRIN