



22 MAR 1960

70680980

MEMORIA DESCRIPTIVA

PARA UNA PATENTE DE REGISTRO DE MODELO DE UTILIDAD POR VEINTE AÑOS EN ESPAÑA A FAVOR DE DON JUAN LIZARITURRY SAINZ DE ROZAS, DE NACIONALIDAD ESPAÑOLA, DOMICILIADO EN SAN SEBASTIAN (GUIPUZCOA), Paseo Maestro Arbós, 24

sobre:

" PINZAS PELA-HILOS PARA ELECTRICISTAS "

&&&&&&&&

La presente patente de modelo de utilidad se refiere a unas pinzas pela-hilos para electricistas, cuyas características constructivas y de funcionamiento hacen muy útil el empleo de esta clase de pinzas, puesto que facilita la operación engorrosa de pelar hilos en flexibles de distinto diámetro, con una rapidez y seguridad inigualables.

5

Para mejor comprensión del objeto que se protege, en los dibujos adjuntos, y a título de ejemplo práctico de realización, no limitativo, se representa una forma de ejecución en los que :

10

La fig. 1ª constituye una vista general de las pinzas pela-hilos que se protegen, construidas de acuerdo con los principios que informa este registro,

79680

22 MAR 1960



La fig. 2ª representa una vista en detalle de la boca de las pinzas, y

La fig. 3ª nos muestra el resorte recuperador.

De acuerdo con dichos dibujos las pinzas pela-hilos están constituidas por un cuerpo (1), formado por un manillar, que en su boca (2) tienen la parte vuelta que forma cizalla con la pieza (3), en la cual, mediante un tornillo (4), se sujeta el muelle resorte recuperador (5) mediante los orificios (4') y (6'), estableciéndose una contratuerca (6) con un tope regulador (7), en la parte opuesta del manillar (8), limitándose el recorrido o abertura del orificio (9) de la boca (2) y (3).

El objeto que se protege puede ser comprendido en otras determinadas formas, sin apartarse del espíritu de las esenciales cualidades del mismo y se desea que el presente desarrollo sea considerado, en todos los aspectos, como ilustrativo y no limitativo; por tanto hay que remitirse a la anterior descripción, nota reivindicatoria y dibujos explicativos para indicar el objeto a registrar.

N O T A

En resumen : la presente patente de modelo de utilidad recaerá sobre las siguientes reivindicaciones :

1ª. - Pinzas pela-hilos para electricistas que se caracteriza por comprender un doble manillar que en su boca tiene la parte vuelta para formar cizalla con la opuesta, disponiéndose un muelle resorte recuperador en uno de los laterales de un manillar, con una contratuerca y un tope regulador interior que limita el recorrido o abertura del orificio de la boca pela-hilos.

2ª. - Pinzas pela-hilos para electricistas, según la reivindicación anterior, caracterizada porque el resorte recupera-



79680 22 MAR. 1960

rador dispone en sus extremos de un juego de orificios para su fijación y juego de los tornillos de la contratuerca.

3ª. - PINZAS PELA HILOS PARA ELECTRICISTAS.

Según se describe en esta memoria que consta de tres hojas escritas a máquina por una sola cara y dibujos.

Madrid 22 de Marzo de 1960

*Lanquard*

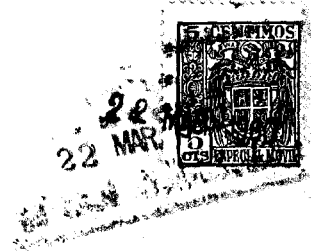


FIG. 1

79680

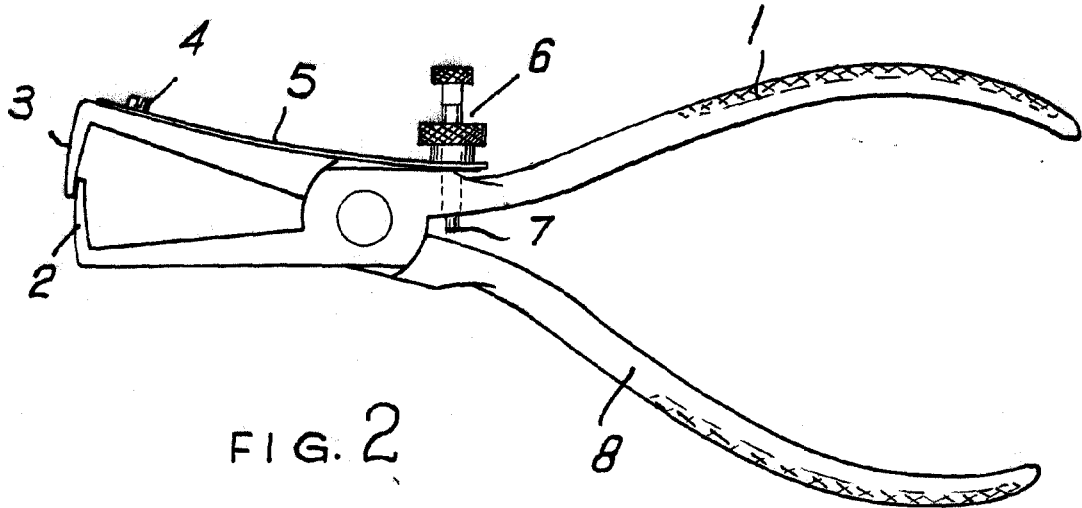


FIG. 2

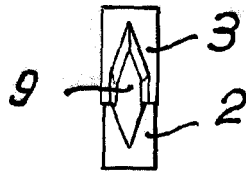
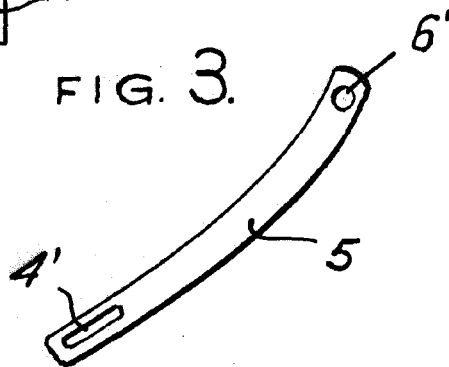


FIG. 3.



Madrid. 22 MAR. 1960

*Juan Lizariturry*

ESCALA VARIABLE.