



77 MAR 198

79675

M O D E L O
D E
U T I L I D A D

a favor de Don JOSE SAROLA SABATE, de nacionalidad española, residente en San Adrián de Besós (Barcelona), Plaza Martínez Anido, 9, 1º, 2ª, por "ARTICULACION DOBLE PERFECIONADA PARA LA TAPA Y PLACA DE COCCION DE LAS COCINAS A GAS".

- . -

MEMORIA DESCRIPTIVA

La presente invención se refiere a una articulación para la tapa y placa de las cocinas de gas, cuya articulación ofrece varias e importantes ventajas con relación a las ejecuciones corrientes, a las cuales aventaja en simplicidad de constitución, seguridad funcional y facilidad de control de sus partes.

Como es sabido se han ideado múltiples dispositivos para conjugar las piezas antes aludidas, fundados todos aquellos en el corriente sistema de bisagra completada con topes elementales. Es evidente que tal simpli-



5. ciudad no puede conferir a la articulación la deseada resistencia en los puntos de juego, por cuyo motivo el material acusa pronto deformaciones que se traducen en un mal funcionamiento de la tapa o de la placa de cocinar en las posiciones de apertura de las mismas.
- Los inconvenientes de que adolecen las realizaciones corrientes quedan completamente salvados con el objeto de la demanda, el cual comporta el montaje en los dos ángulos posteriores de la tapa de la cocina de sendas pletinas acodadas, unidas, por una parte, a la referida tapa y poseedoras, por otra, de dos ramas, una de ellas perforada para girar alrededor de un eje trasero al que se conjugan la mencionada tapa y la propia placa de cocinas, en tanto que la otra se enlaza elásticamente, a través de un resorte, con un punto fijo de la cocina y es susceptible de desplazarse angularmente, al abrir la tapa, por el lomo de una cartela perfilada, provista de una escotadura terminal en cuyo fondo viene a apoyarse, con efecto de tope, la rama antes mencionada, lo que determina la máxima apertura de esta última.
10. En el propio eje posterior se articula, como se ha indicado las placas de cocción a través de dos codos curvados, de los que dependen libremente unos vástagos que, por gravedad, se mantienen siempre verticales y son susceptibles de venir a apoyarse, en la fase del completo levantamiento de la referida placa, sobre un escalón o saliente fijo a la cocina.
- 15.
- 20.
- 25.

Para la mejor comprensión de la presente memoria



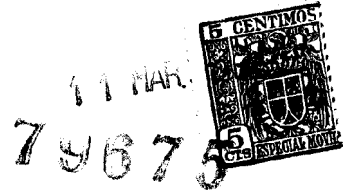
descriptiva, se acompaña un dibujo en el que, tan sólo a título de ejemplo, se representa un caso práctico de realización de una articulación doble de las características apuntadas.

5. En dicho dibujo, la figura 1 es una vista en alzado longitudinal seccionado del conjunto de una articulación trasera del tipo explicado; la figura 2 corresponde a un alzado posterior de la misma; y las figuras 3 y 4 permiten apreciar las fases de total apertura de la tapa y de la placa de cocinar, en sección longitudinal alzada.

10. En el presente caso, la tapa -1- es portadora lateralmente de los brazos -2-, los cuales se doblan en ángulo recto, uniéndose en este punto a una pletina acodada -3-, poseedora de dos ramas perpendiculares -4- y -5-, de las cuales la primera viene atravesada por el eje -6-, sobre el que aquélla puede girar libremente, en tanto que la otra rama -5- se enlaza con un muelle -7- anclado en una placa -8-, fija a la caja -9- de la cocina y provista de una inflexión que determina una plataforma tope -10-, cuya misión se detallará más adelante.

20. Próxima a la rama -5- existe una plancha perfilada -11-, la cual obra de soporte del eje fijo -6- y presenta en su parte alta los medios adecuados para el montaje de una cubierta -12-, que oculta la articulación, poseyendo además una escotadura -13- que sigue a un tramo curvado, obrando el fondo de la misma de

25.



tope para la rama -5-, a los efectos de limitar la apertura máxima de la tapa -1-, tal como se aprecia en las figuras 3 y 4.

5. Alrededor del eje -6-, y por mediación de un brazo curvado -14-, que presenta una posición radial -15- y una parte en arco de circunferencia -16-, se articula la placa de cocinas o portaparrillas -17-, existiendo en el referido arco -16- un cojinete -18-, para la libre suspensión de un vástago loco -19-, el cual
10. cuando se abre o levanta la referida placa -17-, viene a apoyarse automáticamente por gravedad sobre la plataforma -10-, como muestra la figura 4.

La forma de trabajo de la articulación descrita es en líneas general la siguiente:

15. En la posición de cierre completo (figuras 1 y 2) la tapa -1- se sitúa sobre la placa -17-, ambas horizontales sobre la superficie de la mesa de la cocina. En esta posición el vástago -19- pende detrás de la plataforma de apoyo -10- hallándose alejada la rama -5- de la escotadura -13-.
- 20.

25. Cuando interese abrir o levantar la tapa -1-, se mueve la misma en sentido ascendente hasta que se detiene cuando la rama -5- de la pletina posterior -3- choca contra el fondo de la escotadura -13- (véase figura 3), en cuyo momento la presencia del resorte -7- asegura la estabilidad de la tapa en dicha posición, impidiendo que la misma pueda caer fortuitamente mientras no se actúa sobre ella en el sentido de cierre.

11 MAR 19

79675



- Por último, para levantar la placa de cocinar -15- basta impulsarla hasta que el vástago libremente colgante -19- venga a incidir sobre la plataforma -10-, que constituye un eficaz tope para aquel que asegura la posición abierta, que permitirá manipular la cocina, Cuando convenga bajar esta placa -15-, basta desviar el citado vástago -16- lo suficiente para separarlo (moviéndolo hacia atrás) mientras se sostiene la placa en posición elevada de su apoyo -10-, con lo que es posible proceder al cierre deseado. Por lo que atañe al de la tapa -1-, se realiza sin ninguna dificultad ya que no figura pieza alguna obstaculizante.
- 5.
- 10.

- Serán independientes del objeto de la invención los materiales, formas y dimensiones de los diferentes elementos que integran una articulación concedida de acuerdo con lo expuesto, siempre que las variaciones que se introduzcan no afecten a su esencialidad.
- 15.

- . -

NOTA

- Se reivindica como objeto del presente modelo de utilidad:
20. 1. Articulación doble perfeccionada para la tapa y placa de cocción de las cocinas a gas, que se caracteriza esencialmente por comportar unos brazos lateralmente unidos, a la correspondiente tapa y doblados en la

11 MAR 1961



parte posterior de la misma para unirse en dicho punto a sendas pletinas acodadas, con dos ramas perpendiculares entre sí, de las cuales una es atravesada por un eje que sirve, de punto de articulación de la referida tapa, en tanto que la otra se enlaza con un resorte que toma apoyo por su extremo opuesto en un saliente fijo a la caja de la cocina, y actuante en el sentido de abrir la tapa viniendo soportado el citado eje de articulación por una cartela perfilada en la que se define, una escotadura cuyo fondo sirve de tope para aquella rama en el momento del máximo levantamiento de la tapa, cuya posición viene asegurada y mantenida por el resorte.

2. Articulación doble perfeccionada para la tapa y placa de cocción de las cocinas a gas, según las reivindicaciones anterior, que se caracteriza por el hecho de que sobre el propio eje de rotación de la tapa se conjuga la tapa de cocinar a través de un brazo curvado, en el que existe, en un punto determinado de su arqueamiento, un cojinete para un vástago libremente suspendido, apto para venir a apoyarse por propia gravedad sobre un tope fijo, en el momento en que se levante la referida placa a una altura máxima prevista para la manipulación de la cocina.

3. Articulación doble perfeccionada para la tapa y placa de cocción de las cocinas a gas.

Todo ello según queda descrito y reivindicado en la presente memoria descriptiva, que consta de siete

498-75

11 MAR.



hojas foliadas, escritas a máquina por una sola de sus
caras.

Barcelona, a 11 de marzo de 1960.

José SAROLA SABATE

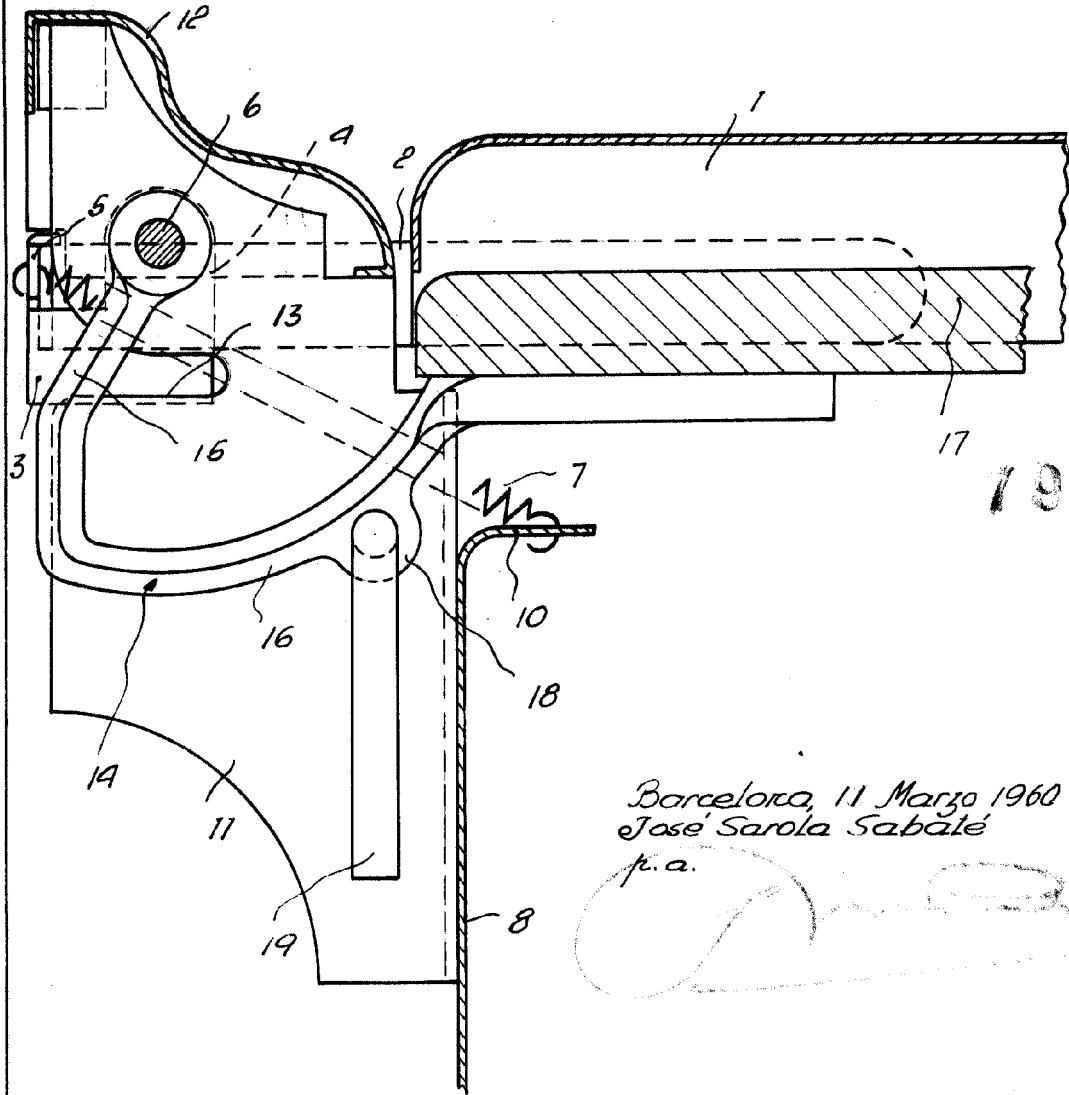
P. a. 

D. JOSÉ SAROLA SABATÉ

Cuatro hojas
kopa n.º 1



Fig. 1



Barcelona, 11 Marzo 1960
José Sarola Sabaté

p.a.

6660

19675

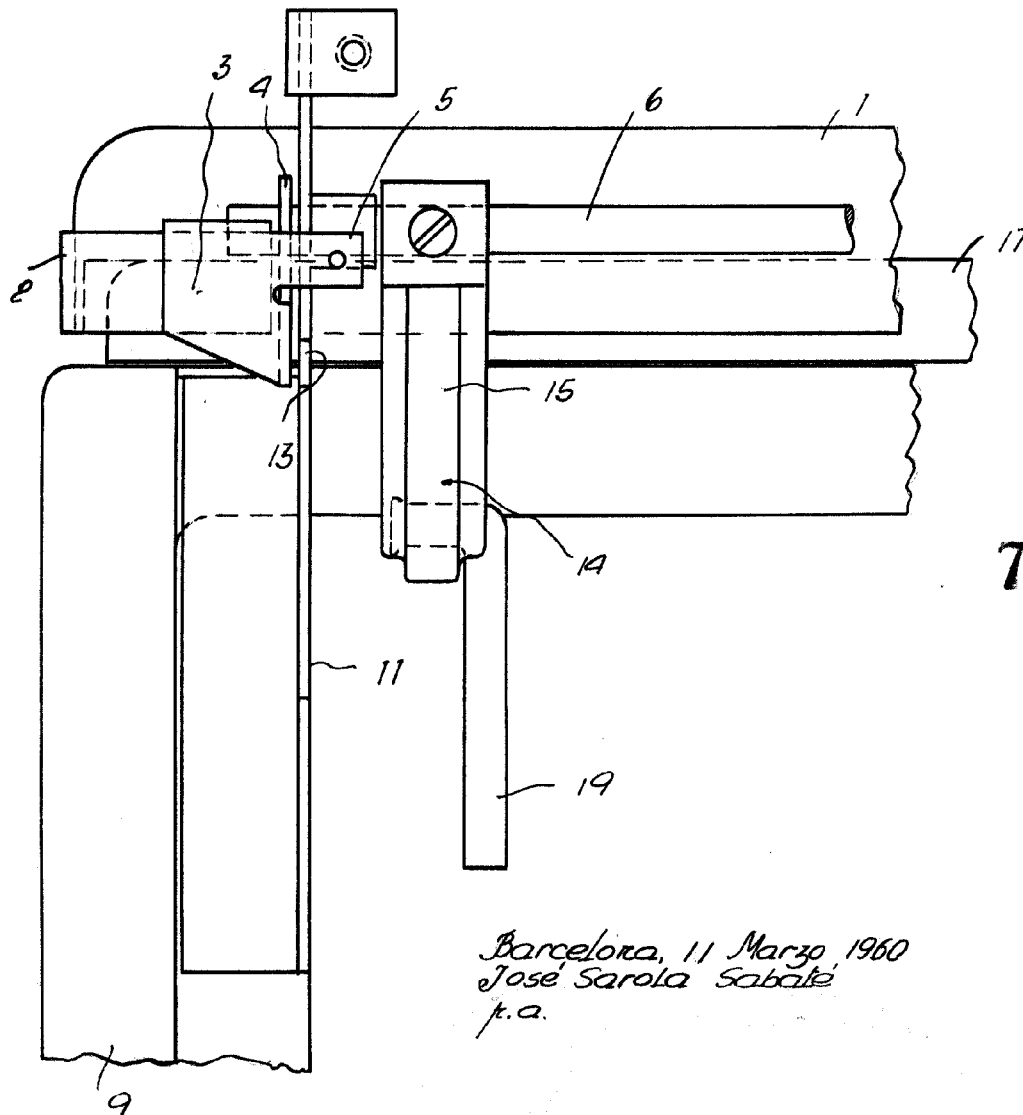
D. JOSÉ SAROLA SABATÉ

Cuatro hojas
hoja n.º 2



11 MAR

Fig. 2



79675

*Barcelona, 11 Marzo, 1960
José Sarola Sabaté
f.a.*

6660

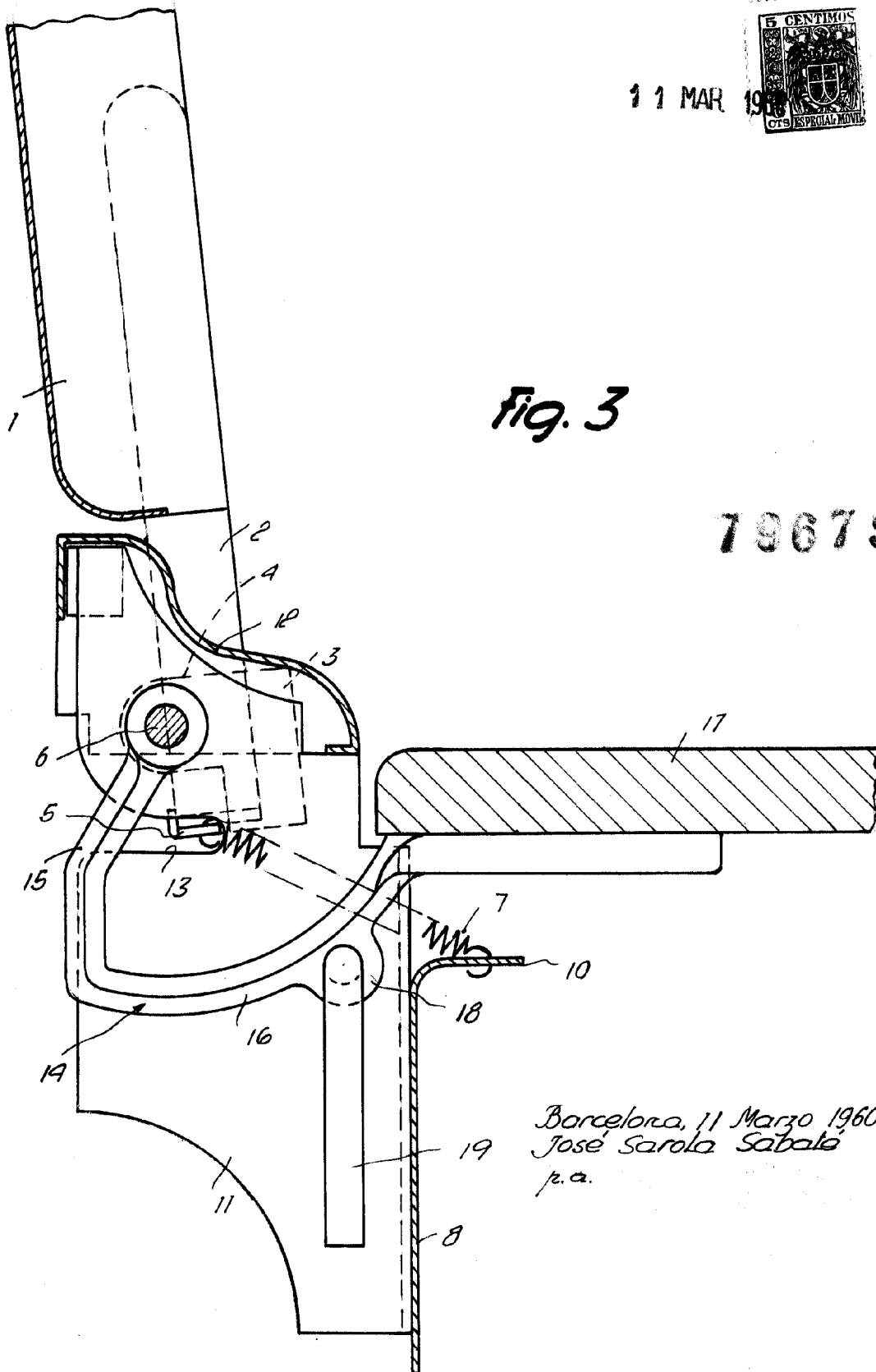
11 MAR 1960



Fig. 3

79675

0998



Barcelona, 11 Marzo 1960
José Sarola Sabaté
p.a.

D. JOSÉ SAROLA SABATÉ

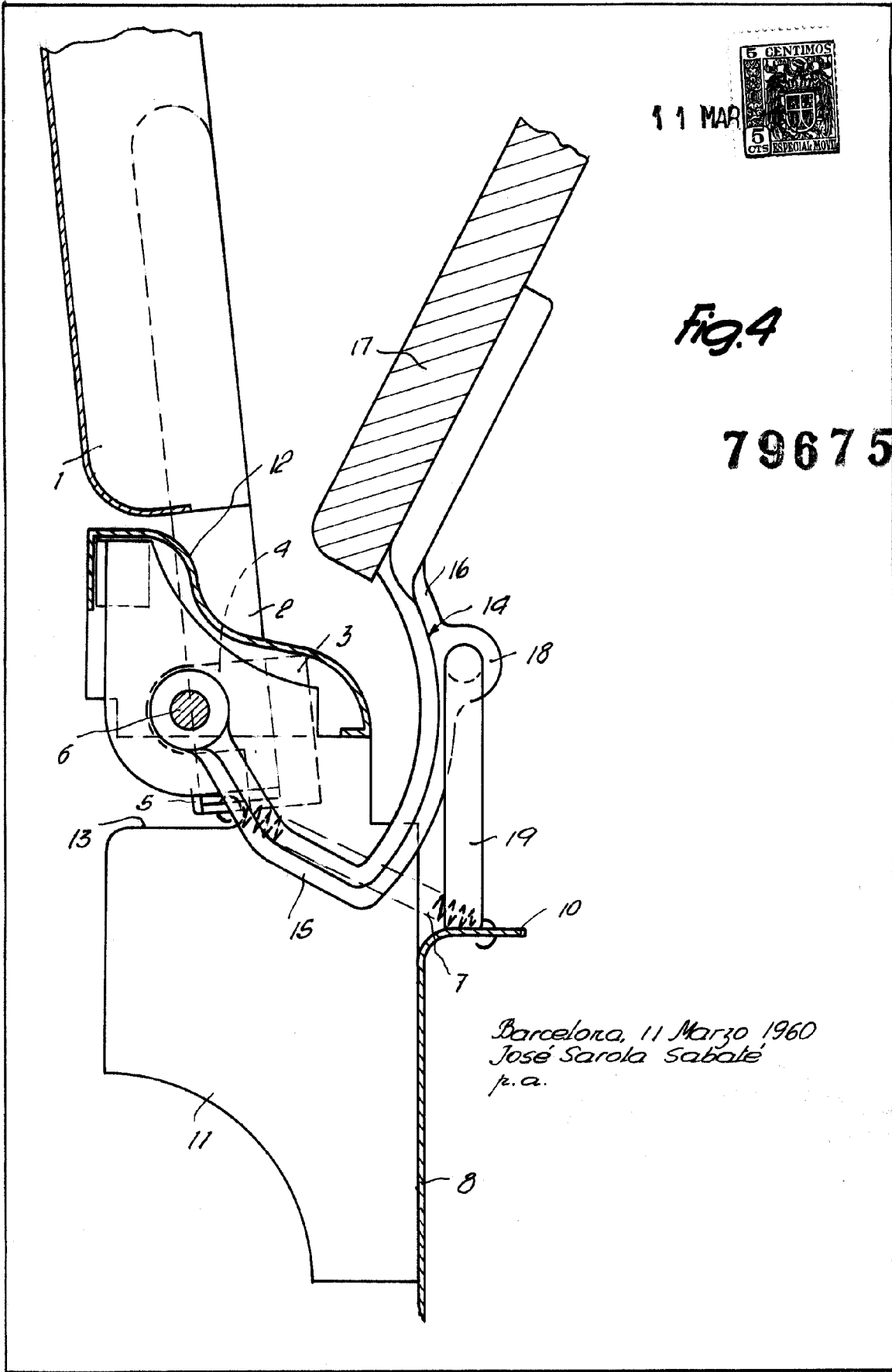
Cuatro hojas
hoja n.º 4

11 MAR



Fig. 4

79675



Barcelona, 11 Marzo 1960
José Sarola Sabaté
p.a.

0998