

22 MAR 1930

1,



79667

## *Memoria Descriptiva*

*para*

un Modelo de Utilidad por veinte años,

*a favor de*

Don Patricio Manuz Villarnea

-nacionalidad española-

*residente en*

Torrelavega - Santander -

José M<sup>a</sup>. Pereda, 35

*por:*

"Soporte para la exhibición de gafas y  
otros objetos".

-----

Bat.-



70567

El presente modelo de utilidad se refiere a un soporte para la exhibición de gafas y otros objetos, que permite, en vitrinas, escaparates o lugares que así interese, presentar las gafas u otros objetos que tengan la organización adecuada para ello, de modo que resulte prácticamente inapreciable la sujeción, y sin embargo queden expuestas en el aire a altura conveniente sobre la superficie en que descansa la base del soporte.

El dispositivo que se reivindica está constituido por una peana, cuyo plano de apoyo forma ángulo agudo con el plano superior, en la cual está encajada, perpendicularmente a ese plano superior, una barra, que a su vez presenta un taladro, en dirección de la máxima pendiente de dicho plano superior.

En ese taladro entra el brazo inferior de una pieza doblada en ángulo recto, cuyo brazo inferior va rodeado de un recorte helicoidal; que apoya por un lado en la barra, y por otro en un botón que remata dicho brazo. De este modo el brazo superior tiende a apoyarse contra la barra, y entre él y esta última se colocan las patillas de las gafas, o la parte que proceda del objeto de que se trate, para sujetarlo en el soporte.

Dentro de las reivindicaciones que se establecen, pueden fabricarse soportes para la exhibición de gafas, de las formas, tamaños y materiales que se juzguen adecuados, según la aplicación concreta de que se trate, sin que tales variaciones, así como las que puedan introducirse en detalles de su



79667

presentación y organización, afecten a la esencialidad reivindicada, por lo que los soportes que se fabriquen, dentro de la idea general reseñada, con cualquiera de esas modificaciones, no serán sino variantes, igualmente comprendidas y protegidas por el presente registro.

En esta idea, las adjuntas figuras corresponden únicamente a una forma de ejecución, sin carácter alguno limitativo, que se presenta a título de ejemplo de realización, para concretar cuanto se dice en esta memoria descriptiva.

La figura 1ª presenta la vista esquemática en alzado de un soporte, establecido de acuerdo con lo que se reivindica, y parte de las gafas que están montadas en el mismo.

La figura 2ª muestra proyección análoga en un plano perpendicular al de la figura anterior, cuando dicho conjunto se secciona según se indica en A-B.

La figura 3ª ilustra la proyección en planta del dispositivo y las gafas en él montadas, visto por la parte superior.

Con referencia a dichas figuras y a los números que sobre ellas designan las partes y detalles del soporte representado, que interesan a los fines de esta memoria, la descripción del mismo, es como sigue:

El soporte está constituido por la base 1, con forma de cilindro, seccionada oblicuamente en su parte inferior, en cuya base va encajada, por su extremo inferior 9, la barra 2, que presenta un alojamiento para el brazo inferior 7, de la pieza en escuadra 7-5. Ese brazo 7 termina en el bo -

4.



798671

tón 3, entre el cual y la barra 2 va interpuesto el resorte helicoidal 6.

La armadura 4 de las gafas lleva plegadas, en su parte posterior, las patillas 8, que como claramente se aprecian en la figura 2ª, quedan comprendidas entre la barra 2 y el brazo 5 de la escuadra 7-5 de sujeción, por la acción del resorte 6.

5

-----



N O T A

Este registro consta de las siguientes reivindicaciones:

5 1ª.- Soporte para la exhibición de gafas y otros objetos, caracterizado porque está constituido por una peana, cuyo plano de apoyo forma ángulo agudo con el plano superior, en la cual está encajada, perpendicularmente a ese plano superior, una barra, que a su vez presenta un taladro, en dirección de la pendiente máxima de dicho plano.

10 2ª.- Soporte para la exhibición de gafas y otros objetos, según lo reivindicado en el punto anterior, caracterizado porque en ese taladro entra el brazo inferior de una pieza doblada en ángulo recto, cuyo brazo inferior va rodeado de un resorte helicoidal, que apoya por un lado en la barra, y por el otro en un botón que remata dicho brazo; estando destinado el brazo superior a sujetar entre él y la barra, las patillas de la gafas y las partes apropiadas del objeto.

15 3ª.- Soporte para la exhibición de gafas y otros objetos.

20 Según se describe y reivindica en esta memoria descriptiva.

Se detalla e ilustra con los planos que a la misma se acompañan.

25 Y cuya memoria descriptiva consta de 5 hojas, foliadas y escritas a máquina por una sola de sus caras.

Madrid, a

22 MAR. 1960  
*Cuervo*

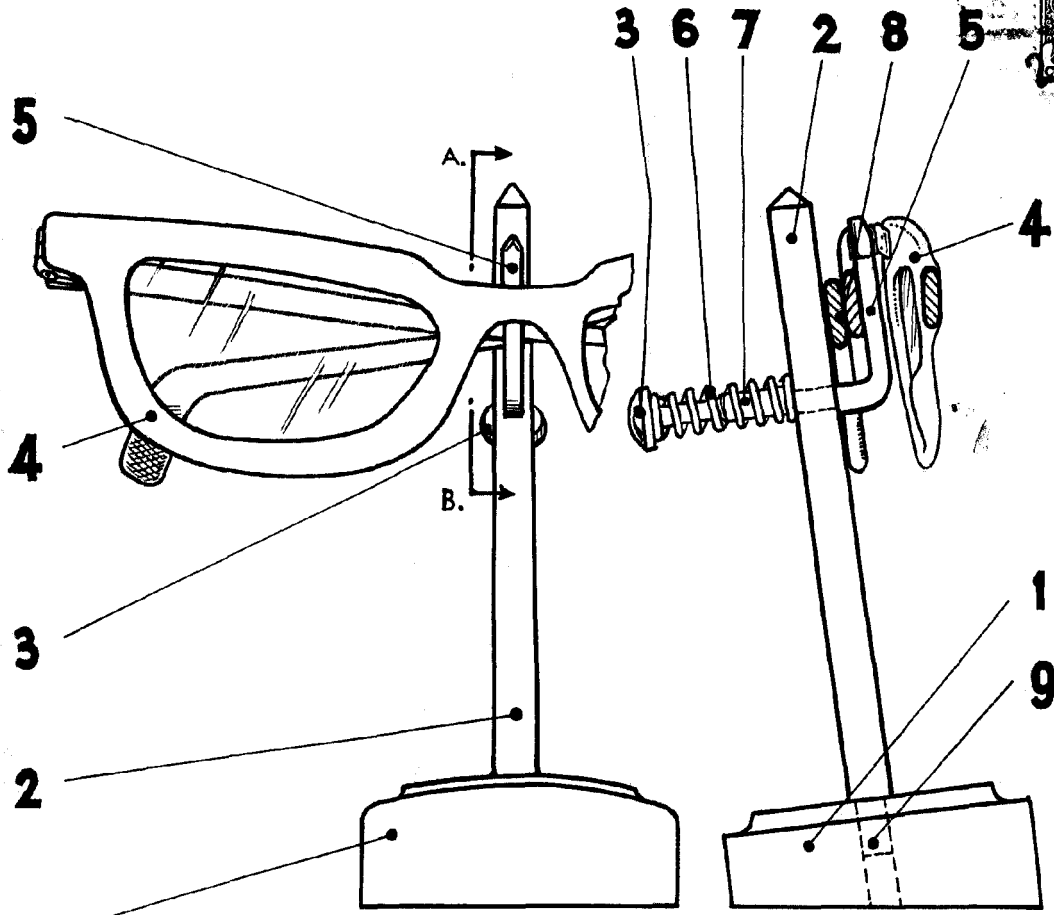


Fig. 1.

Fig. 2.

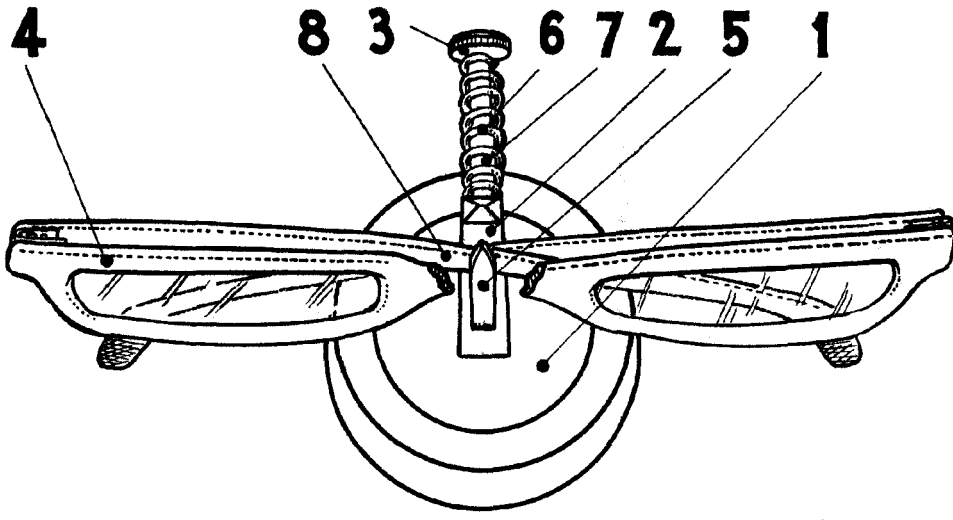


Fig. 3. ESCALA VARIABLE

10.4.00