

7966 1



22 MAR 1950

7966 1

MEMORIA DESCRIPTIVA

que se acompaña a
la solicitud de un

MODELO DE UTILIDAD, por veinte años en ESPAÑA, a favor de
INDUSTRIAS ESTETICAS GARLONS, S. L., de nacionalidad espa-
ñola, con domicilio en VALENCIA, Gran Via Ramón y Cajal, 37

por

«UN DEFLECTOR DE RAYOS SOLARES PARA BRONCEAR»



7966 11

La invención a que se refiere la presente Memoria constituye una novedad industrial, con características y ventajas que la hacen merecedora del privilegio de explotación exclusiva que por ella se solicita, de acuerdo con las prescripciones del Estatuto vigente sobre Propiedad Industrial, de fecha 26 de Julio de 1.929, texto refundido publicado el 30 de Abril de 1.930.

El Modelo de Utilidad que se solicita, de acuerdo con el enunciado, consiste en un dispositivo deflector de rayos solares, para ser empleado en el acto de someter determinadas partes del cuerpo a la acción del sol con el fin de que resulten bronceadas. Tiene como misión, por consiguiente, el dispositivo, la de dirigir los rayos solares hacia la mentada parte del cuerpo que se desea broncear.

Esencialmente consiste en una superficie brufida dividida en varios sectores separados entre sí por simples líneas de doblez o plegamiento de modo que estos distintos sectores puedan ser dispuestos en posición tal que reciban los rayos solares haciéndolos después incidir sobre la parte del cuerpo a broncear. El deflector en su totalidad adopta una forma perfectamente ajustable a una parte del cuerpo tal como el busto, talle, cuello, etc., y sus dimensiones no son excesivamente grandes de manera que su manejo sea en todo caso cómodo.

Ahora bien, con el fin de facilitar su manejo todavía más, el dispositivo en cuestión posee unas características intrínsecas de novedad como es la de estar realizado mediante una lámina de cartón o material similar poco pesado y susceptible de plegarse por determinadas líneas de doblez, cuya lámina lleve solidarizada en una de sus superf-

79661



35

es una materia reflectora de los rayos solares como es por ejemplo el papel de aluminio, de estaño u otro similar, estando situada preferentemente esta materia en la cara interna de la lámina de cartón cuando se encuentra plegada por las líneas de doblez repetidas.

40

El objeto de la solicitud ha sido representado en los dibujos que se adjuntan en doble lámina, siendo la figura 1ª, una vista del deflector completamente extendido. La figura 2ª, a punto de plegarse y la figura 3ª, totalmente plegado. La figura 4ª, lámina 2ª, muestra uno de los modos de empleo del objeto.

45

En la figura 1ª, vemos los distintos sectores o partes del deflector -1-, -2- y -3- separados por líneas de doblez -4- y -5-. Los bordes -6- de cada uno de los sectores, destinados a ajustarse sobre el cuerpo, tienen una forma sensiblemente curvada.

50

En la figura 2ª, los mismos sectores de la figura 1ª, están abatiéndose unos sobre otros para quedar finalmente plegados según la figura 3ª, núm. 2, siendo este formato 2, naturalmente, el del sector de mayores dimensiones.

55

Plegado el deflector según la mencionada figura 3ª, la superficie bruñida del mismo queda resguardada en el interior con lo que se hace imposible su deterioro durante el transporte.

60

En la figura 4ª, lámina 2ª, puede verse en detalle la forma en que el deflector queda situado sobre el cuerpo, acoplado el busto, por ejemplo, Los rayos de sol despedidos por el mismo o, mejor dicho, desviados por él, bañan la parte del cuerpo que se desea broncear.

Evidentemente, otros formatos podrán ser realiza-



22 MAR 1960

dos aplicables al bronceado de otras partes del cuerpo. Incluso el mismo representado en las figuras acabadas de comentar podrá ser situado de modo distinto al representado en la figura 4^a, para broncear las piernas, los brazos etc.

Hecha la descripción precedente es necesario añadir que los detalles de realización de la idea expuesta pueden variar, sin que por ello cambie la esencia de la invención, que es la que se desprende de los párrafos que anteceden y lo que se reivindica en la siguiente

NOTA

En resumen: El Modelo de Utilidad que se solicita ha de recaer sobre las reivindicaciones siguientes:

1^a.- UN DEFLECTOR DE RAYOS SOLARES PARA BRONCEAR, caracterizado esencialmente por el hecho de estar constituido por un cuerpo laminar en el que, mediante líneas de doblez se han delimitado partes o sectores distintos susceptibles de plegarse unos sobre otros o de modificar caprichosamente sus posiciones relativas, cuyo cuerpo laminar está provisto en una de sus caras, preferentemente en la interior cuando los distintos sectores se encuentran plegados, de una superficie bruñida solidaria del cuerpo laminar, la cual superficie tiene como misión la de desviar los rayos solares que llegan hasta ella para conducirlos hasta la parte del cuerpo a broncear, estando eventualmente el conjunto dotado de medios de sujeción al cuerpo.

2^a.- Se reivindica por último, como objeto sobre el que ha de recaer el Modelo de Utilidad que se solicita, "UN DEFLECTOR DE RAYOS SOLARES PARA BRONCEAR"

Todo tal y como queda descrito y reivindicado en la presente Memoria que consta de cinco hojas escritas a máquina

79661

2222 MAR. 1960



por una sola cara y dibujos que se acompañan.

Madrid, 22 de Marzo de 1.960

ALFONSO UNGRIA

Alfonso Ungria

95

Fig. nº 1



22

79001

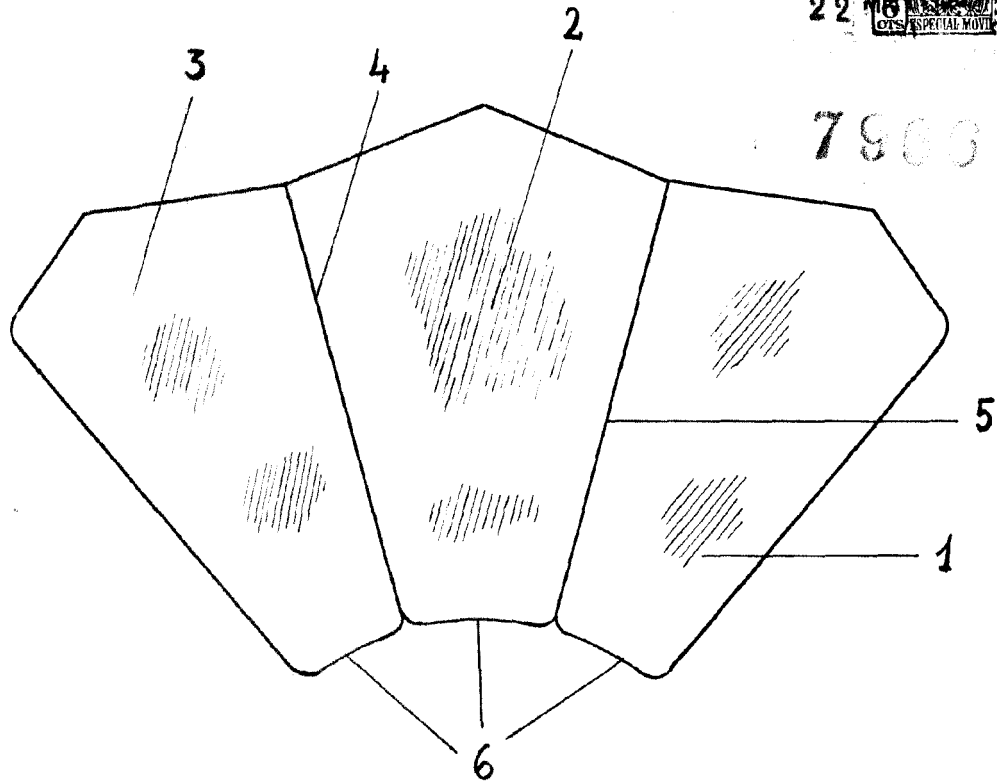
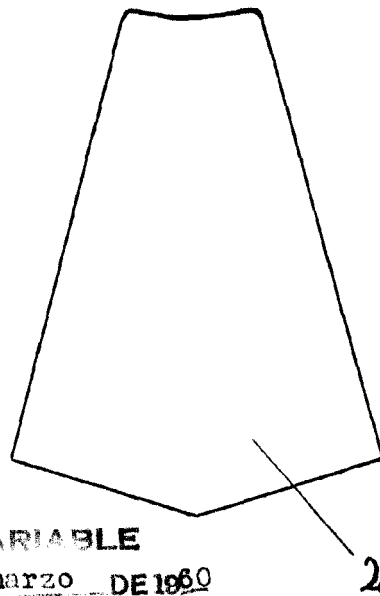
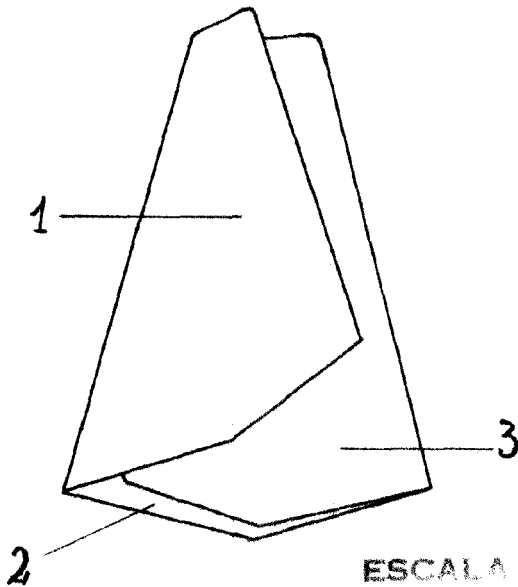


Fig. nº 2

Fig. nº 3



ESCALA VARIABLE
MADRID, 23 de marzo DE 1960

22 MAR 6



78031



Fig. nº 4

ESCALA VARIABLE
MADRID, 22 DE MARZO DE 1960
ALFONSO UNGRÍA