

79659



79659

MEMORIA DESCRIPTIVA  
que se acompaña a  
la solicitud de un  
MODELO DE UTILIDAD por VEINTE AÑOS en ESPAÑA, a favor de  
VIGOSA, S.L., entidad española, domiciliada en VALENCIA,  
calle de Játiva nº 15

por

"UNA PERSIANA PERFECCIONADA"

- - - - -  
- - - - -  
- - - - -  
- - - - -  
-



22

79659

5

La Invención a que se refiere la presente Memoria constituye una novedad industrial con características y ventajas que la hacen merecedora del privilegio de explotación exclusiva por ella solicitado, de acuerdo con las prescripciones del Estatuto vigente sobre Propiedad Industrial de fecha 26 de julio de 1929, texto refundido publicado el 30 de abril de 1930.

10

En la presente Memoria vamos a describir una persiana perfeccionada, cuyas características han sido estudiadas para que pueda sustituir ventajosamente a las persianas normales.

15

Las características fundamentales de la persiana en cuestión son que, permitiendo ser fabricadas por estrusión de material plástico, vienen armazonadas por partes metálicas que en forma de cadena enlazan unos elementos o lamas con otros, evitando que estos elementos o lamas trabajen.

20

Cada una de las lamas viene apoyada sobre un nervio longitudinal, acoplado en el interior de las mismas y sobre cuyo nervio se realiza la tracción por medio de la cadena.

25

A parte del perfil especial que las lamas presentan, las cadenas están dormadas por partes metálicas troqueladas y tienen dos partes distintas, una de ellas que atraviesa la lama y está formada por un cuerpo laminar que presenta un ensanchamiento en su zona media inferior y su centro está orificado para que sus bordes superior e inferior cerrados engracen con unos eslabones de sección ovalada, obtenidos de laminado metálico y abiertos por un corte diagonal para permitir el paso de las piezas planas.

30

El ensanchamiento de las repetidas piezas planas es apoyo de los nervios de sustentación de cada una de las lamas



22 MAR 1930

79659

El acabado de la persiana en cada uno de sus extremos está conseguido por un clavo en forma de T cuyo brazo vertical está roscado y sus brazos horizontales, cilíndricos, son eje de giro por una pieza plana terminal.

35

Las lamas presentan un perfil especial. Su base es cóncava y su parte alta convexa, de sección preferentemente triangular. La parte superior presenta dos entrantes longitudinales que limitan el alojamiento para la pieza longitudinal de armazonado.

40

En los dibujos que se acompañan se representa la persiana en dos posiciones. En la figura 1ª aparece un conjunto de lamas seccionadas parcialmente, dejando ver una cadena completa con sus elementos de armazonado. Las lamas -1- son de perfil rectangular con su parte superior e inferior triangulares; La base cóncava y la parte elevada convexa. A lo largo de estas lamas y por su centro geométrico pasan cadenas constituidas por piezas planas -2- que presentan en una zona de su extensión unos resaltes -3- en los que se apoyan los elementos longitudinales de armazonado -4-. Los eslabones -5- armanonan dichas piezas planas. Estos eslabones presentan un corte diagonal -6- para permitir el paso de las piezas planas y evitar la salida intempestiva de las mismas. Las piezas planas extremas -7- presentan un arrollamiento -8- alrededor de los brazos -9- de un clavo en forma de T, cuyo brazo vertical -10-, es roscado, para su unión a la lama límite de la persiana que tiene el alma maciza de madera.

50

55

60

En la figura 2ª se muestra el alma maciza de madera -11- en la que rosca la parte -10- del terminal de la persiana. En esta figura se aprecia claramente la disposición del armazón -4- y los ensanchamientos -3- de las partes planas



22 MAR 1960

79659

como asimismo los eslabones -5- que unen dichas partes planas entre sí.

65

Como anteriormente se ha indicado las lamas propiamente dichas estarán constituidas por extrusión en plástico. Las lamas extremas o terminales estarán rellenas de alma de madera, y la cadena y piezas de armazonado serán partes metálicas.

70

La abertura inferior de las lamas es sensiblemente mas ancha que la de la parte superior, de tal manera que en su interior pueden penetrar los eslabones de unión de las partes planas que forman la cadena para que en la posición de cierre unas lamas se apoyen sobre las otras.

75

El armazón -4-, tambien metálico, presenta aberturas en zonas apropiadas en su extensión a través de las cuales pasan las partes planas, y sobre este armazón trabajan las cadenas para elevar las lamas, de tal manera que se evita a estas todo trabajo, determinando con ello una mayor duración de la persiana.

80

Además de la ventaja que ello supone está la sencillez de construcción y su reducido precio de costo.

85

Hecha la descripción precedente es necesario añadir que los detalles de realización de la idea expuesta pueden variar sin que por ello cambie la esencia de la invención, que es lo que se desprende de los párrafos que anteceden y lo que se reivindica en la siguiente

N O T A

En resumen; El Modelo de Utilidad que se solicita ha de recaer sobre las reivindicaciones siguientes;

90

1.-UNA PERSIANA PERFECCIONADA, caracterizada esencialmente por el hecho de que cada una de las lamas presen-



22 MAR 1960 79659

95

ta orificios en su base y parte superior a lo largo de los cuales es pasante una cadena formada por piezas planas troqueladas que presentan en una zona inferior de su extensión resaltes laterales para la acción directa sobre un armazón longitudinal que dichas lamas poseen en su interior, viniendo a quedar unidas unas piezas planas con otras mediante eslabones cortados diagonalmente para permitir el paso de las piezas planas en el momento de su montaje.

100

2ª.- UNA PERSIANA PERFECCIONADA, según anterior reivindicación, caracterizada esencialmente por el hecho de que las lamas extremas están rellenas de un alma maciza para el ajuste en ellas de los terminales de la cadena, constituidos por un clavo en T, con brazo vertical roscado y con sus brazos transversales cilíndricos que sirven de eje a una pieza plana terminal arrollada sobre ellos.

105

3ª.- Se reivindica por último como objeto sobre el que ha de recaer el Modelo de Utilidad que se solicita "UNA PERSIANA PERFECCIONADA".

110

Todo tal y como queda descrito y reivindicado en la presente Memoria que consta de cinco hojas escritas a máquina por una sola cara y dibujos que se acompañan.

Madrid, 22 de marzo de 1960

ALFONSO UNGRIA

VIGOSA, S.L.

HDTA ÚNICA

173009

FIG. 1:

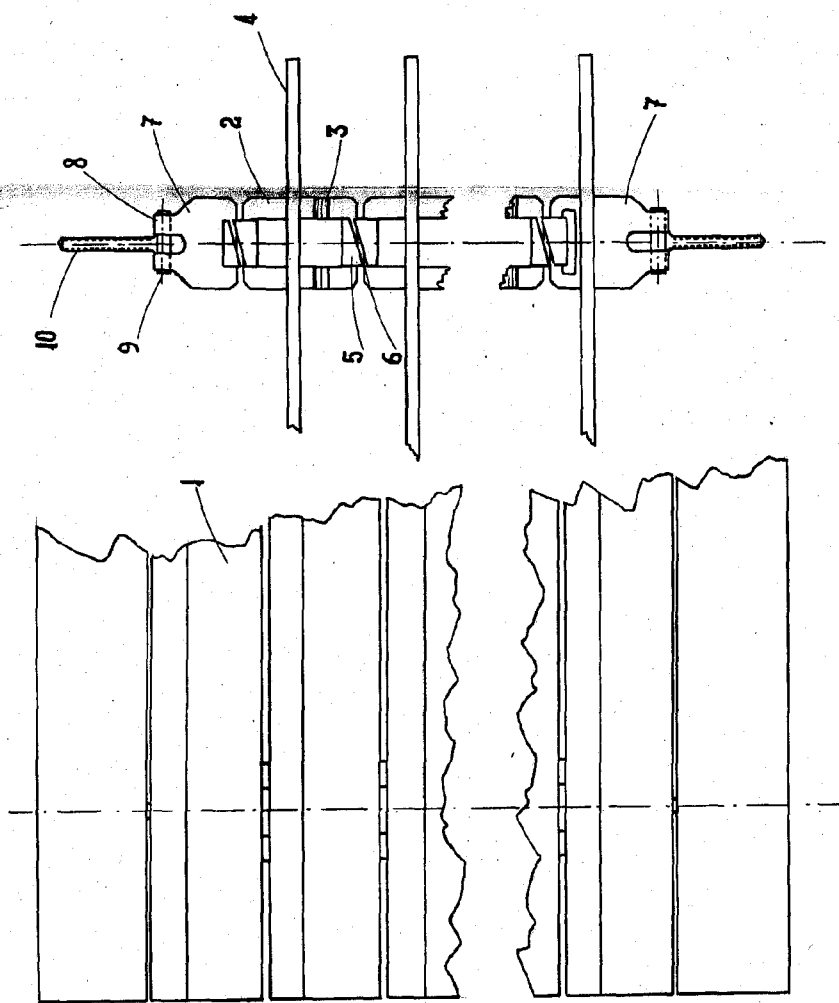
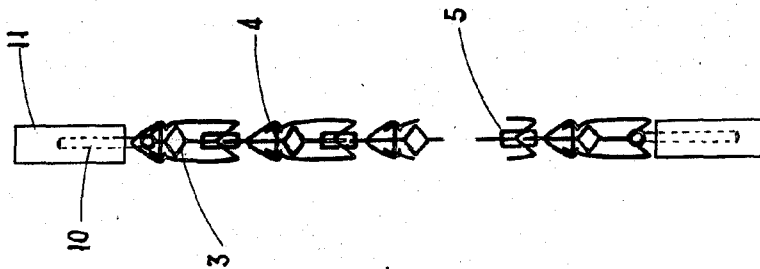


FIG. 2:



ESCUELA VARIABILE  
MADRID, 22 DE MARZO DE 1962  
ESTADOS UNIDOS