

- 1 JUL 1960

79649



MEMORIA DESCRIPTIVA

que se presenta para unir a la solicitud

d e

M O D E L O      D E      U T I L I D A D

formulada el 22 de Marzo de 1.960, con el Nº 79.649

e n

E S P A Ñ A

por VEINTE años

a nombre de FRIMOTOR SOCIEDAD ANONIMA ESPAÑOLA, entidad española, establecida en Luchana-Erandio, Bilbao, Vizcaya, por:

"UN DISPOSITIVO DE ILUMINACION Y CONTROL PARA  
APARATOS REFRIGERADORES".

=====

Esta solicitud se refiere a un dispositivo de iluminación y control automático para aparatos refrigeradores, estando este dispositivo colocado dentro del mueble del frigorífico.

79649 - 1



5. El dispositivo objeto de esta solicitud se caracteriza porque se compone de una junta de goma a aplicar sobre la pared interior del mueble; una pieza reflectora porta-elementos sujeta mediante tornillos sobre dicha junta y a dicho mueble, teniendo esta pieza reflectora un porta-lámparas; un dispositivo de control automático del frío montado en la pieza reflectora sobre un orificio de la misma y atornillado al mueble una pieza de rejilla difusora de luz y de cubierta colocada sobre el conjunto, de manera que  
10 la luz de la lámpara salga a través de las aberturas de la rejilla; y un mando para el control automático de frío que se monta sobre un eje del mismo que atraviesa un orificio de la pieza de rejilla difusora.

15 El dibujo adjunto representa un despiece del dispositivo de iluminación y control para aparatos refrigeradores de acuerdo con esta solicitud y con referencia a este dibujo se hará una descripción más detallada del mismo.

20 En el dibujo, se ha señalado con la referencia 1 una junta de goma de forma anular rectangular que sigue el contorno general de la placa de base 4 que se coloca sobre el mueble y se sujeta al mueble mediante tornillos. Esta placa de base reflectora 4 tiene el porta-lámparas 3, en el cual se monta la lámpara 2 mediante conexión adecuada para iluminación del interior de la nevera mediante el accionamiento del interruptor automático manejado por la puerta en su  
25 apertura y en su cierre en la forma conocida.

30 Con el número 5 se designa una tuerca, generalmente de material plástico para fijar el reflector 4 y la rejilla difusora 9 al mueble en cooperación con el tornillo 6. Para esta fijación se usan tres tuercas y tres tornillos.



5  
Con 7 se ha designado de una manera general el control automático de frío o termostato que actúa sobre el grupo motocompresor del frigorífico para ponerlo en marcha o - detenerlo de acuerdo con la temperatura regulada y con la alcanzada en el congelador. Este control automático de frío puede ser preajustado por el usuario mediante el botón de mando 10 provisto de graduación que permite la realización de tal ajuste.

10 El dispositivo de control 7 va fijado al mueble mediante dos tornillos 8 y el botón de mando 10 se enchufa sobre el dispositivo 7 del cual es solidario.

15 Finalmente, el conjunto, salvo el botón de mando 10, se cubre mediante la pieza 9, que es una rejilla difusora de la luz, hecha de material plástico adecuado, que recoge la iluminación de la lámpara 2 y la difunde sobre el interior del mueble. El botón de mando 10 atraviesa la rejilla 9 por el agujero dispuesto exprefeso para él en la parte - de la pieza 9 desprovista de rejilla.

20

- N O T A -

25 Los puntos que como característica de novedad se representan en España para que sean objeto de este Modelo de Utilidad por VEINTE años, son los siguientes:

30 1º. - Un dispositivo de iluminación y control para aparatos refrigeradores, caracterizado porque se compone de una junta de goma a aplicar sobre la pared interior del mueble; una pieza reflectora porta-elementos sujeta mediante tornillos sobre dicha junta y a dicho mueble, teniendo

79649

1 JUL 60



5

esta pieza reflectora un porta-lámparas; un dispositivo de control automático del frío montado en la pieza reflectora sobre un orificio de la misma y atornillado al mueble; una pieza de rejilla difusora de luz y de cubierta colocada sobre el conjunto, de manera que la luz de la lámpara salga a través de las aberturas de la rejilla; y un mando para el control automático de frío que se monta sobre un eje del mismo que atraviesa un orificio de la pieza de rejilla difusora.

10

2a. - Un dispositivo de iluminación y control para aparatos refrigeradores.

Tal y como se ha descrito en la Memoria que antecede, representado en el dibujo que se acompaña y con los fines que se han especificado.

15

Esta Memoria consta de cuatro hojas escritas a máquina por una sola cara.

20

Madrid, 1 JUL 1960

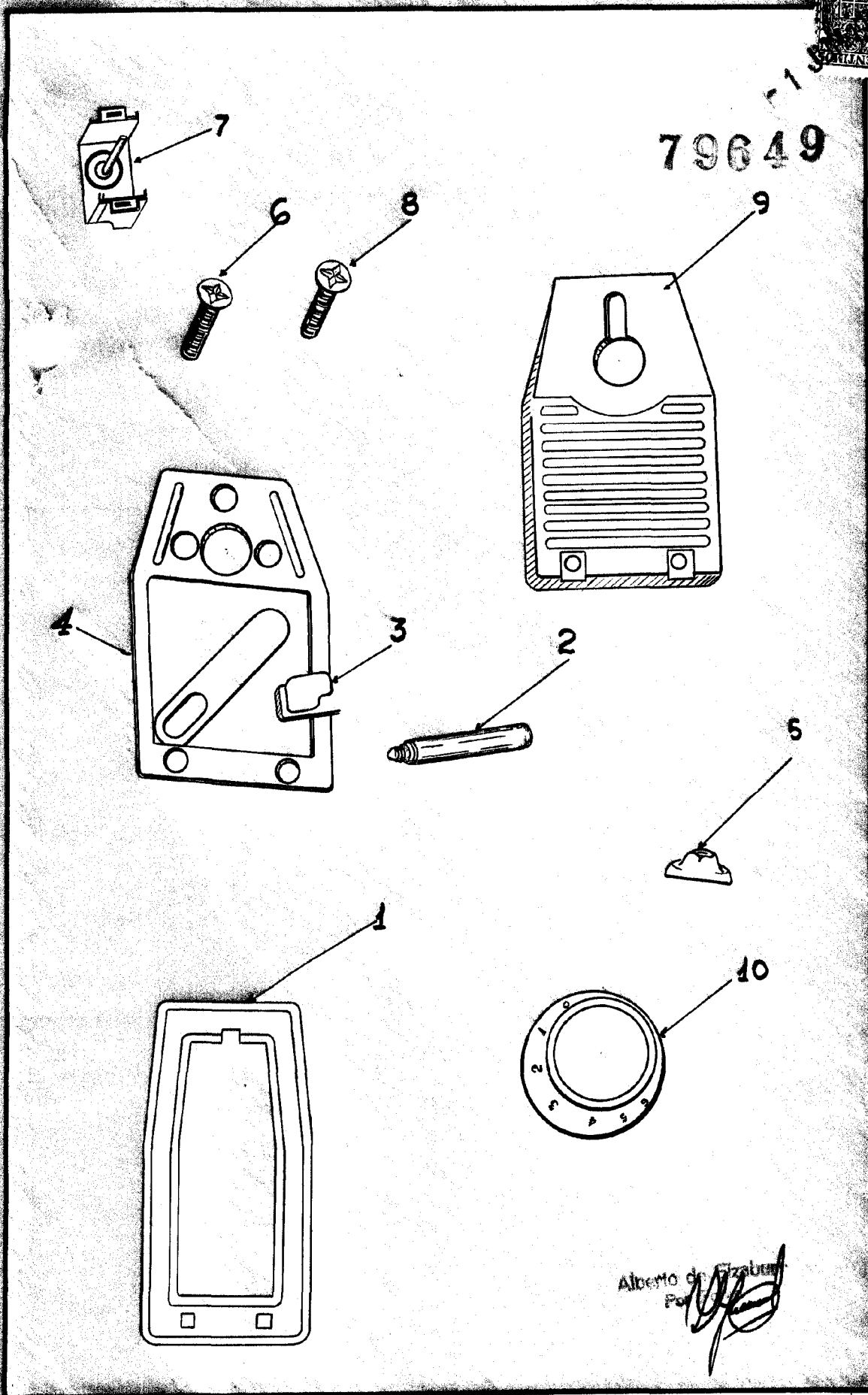
P. A.

Alberto de Ezabari  
Por

MIG



79649



Alberto de Eizaburu  
Por