

21 MAR 1960



79629

MEMORIA DESCRIPTIVA

del Modelo de Utilidad, por 20 años, solicitado a favor de Don Tomás S A L E S Aladesa, de nacionalidad Española, residente en Barcelona, calle de Duquesa de Orleans numero 14, por " UN SEÑALIZADOR LUMINOSO " .

El presente Modelo de Utilidad se refiere a un señalizador luminoso, cuyas indicaciones se efectúan por mando a distancia de varias aplicaciones, por ejemplo, la búsqueda de personas identificadas por números y letras en las diversas zonas de un edificio, caso típico: fábrica o clínica; se emplea como indicador en los ascensores y aparcamiento; en la consignación de resultados de medidas, equipos contadores y pasadores, y en otros variados cometidos.

Muchos señalizadores luminosos, precisan de una serie de pantallas en las que aparecen los símbolos, pero en este caso se trata de un solo disco transparente, que permite reproducir sucesivamente una serie de señales.

El señalizador está constituido por dos testeros paralelos, unidos por pasadores, de forma que entre los testeros quedan superpuestas una serie de placas, cada una vinculada a un símbolo. Cada placa presenta una zona cerrada central, translúcida, que

21 MAR 1960



1960

79623

lleva el signo de la señal como un grabado. Cada una de las placas es atravesada en una zona perimetral, por una serie de lámparas de las cuales solamente una está comunicada por una ranura con el disco del grabado que queda iluminado. Cada una de las demás luces se corresponde con una ranura que comunica únicamente con su correspondiente disco reflectante. Las demás luces son inactivas en relación con los discos fuera del que hace referencia.

25 La placa delantera lleva una pantalla de color, según el que quiera darse a la señalización, mientras que en la placa posterior hay que disponer el número de terminales que permite iluminar cada uno de los cuerpos centrales translúcidos. Así, pues, el número de discos graduados es igual al de lámparas de iluminación. Los pasadores de unión de los vértices de los marcos tienen la extremidad roscada para asegurar la compresión de las placas.

35 En la hoja gráfica adjunta y a título de ejemplo, se representa un caso de realización del señalizador luminoso objeto del presente Modelo de Utilidad.

40 La figura 1, muestra la vista lateral de conjunto, al estar comprimidas las láminas. La figura 2, muestra una vista delantera al actuar la señalización. La figura 3, es un detalle de una lámina y en la figura 4, se ve una vista lateral del conjunto de tres láminas con placa.

45 Siguiendo los dibujos, se ve la placa exterior -1- a la que se empotran los extremos de los cuatro vástagos -2- de extremidad roscada que comprimen las placas -3- intermedias, mediante las tuercas -4-. Existen las placas -5- de mayor espesor que comprimen a las -3- portadoras de discos transparentes. La placa posterior -6- presenta, en su cara externa, los terminales de contacto -7- que dan corriente a las lámparas -8- de ilumina-

21 MAR 1960

79629



1960

50 ción, las cuales, atravesando las placas en su parte opaca -9- y en la zona de la periferia, determinan que la ranura -10- sirve para el paso de los rayos luminosos de una sola lámpara -11- que incide sobre el disco -12-, generalmente de plástico, que lleva grabado el símbolo correspondiente -13-.

55 Se indican el resto de lámparas que, en la placa en cuestión, no estén comunicadas con el disco central. La placa exterior -1- lleva una lente coloreada -14- para permitir la retransmisión de la imagen -15- que puede irse variando según el número de discos con símbolos, generalmente igual al de lámparas de iluminación.

Se indican de trazos las ranuras -16- de las demás lámparas.

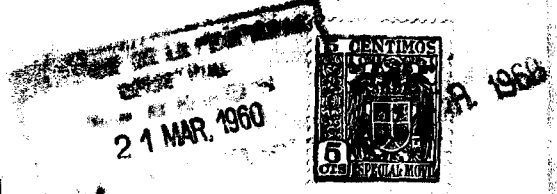
60 Se fabricará el señalizador luminoso con los materiales apropiados a sus elementos componentes, pudiendo variar su forma, acabado y dimensiones, y cuantos detalles no alteren, cambien o modifiquen su esencialidad.

===== N O T A =====

Se reivindica como objeto de este Modelo de Utilidad:-

65 1ª.- Un señalizador luminoso, constituido por dos testeros paralelos unidos por pasadores, de forma que entre los testeros quedan comprendidas una serie de placas superpuestas y guiadas por los mismos vástagos. Los pasadores llevan medios para determinar la compresión de los testeros sobre las placas.

70 2ª.- Un señalizador luminoso, según reivindicación 1ª., caracterizado porqué cada placa presenta un marco opaco y una zona cerrada central translúcida que lleva grabado el signo de la señal. Cada una de las placas es atravesada en su zona periférica por una serie de lámparas paralelas a los vástagos, de las cuales solamente una está comunicada por una ranura con el disco del grabado que queda iluminado. Cada una de las diversas luces se corresponde con la ranura de una placa y por tanto con un disco central,



79629

80 por lo que, al ir procediendo al encendido de cada lámpara, se reproduce el signo que refleja la luz de la misma, comunicada por su correspondiente ranura.

3º.- Un señalizador luminoso, según reivindicaciones anteriores, caracterizado porqué el testero delantero lleva un disco transparente coloreado, por el que se hacen visibles sucesivamente los signos de señalización. El testero posterior lleva los bornes de las conexiones para los conductores que comunican con el mando a distancia.

85 4º.- Un señalizador luminoso.

Consta la presente memoria descriptiva de cuatro hojas foliadas y escritas por una sola cara.

Barcelona, 17 de Marzo de 1.960.

P. A.

M. LLORI

A handwritten signature in cursive script, appearing to read 'J. A. Llori'.



Fig. 1

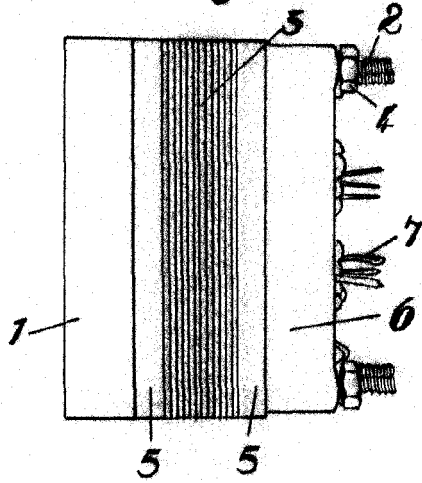
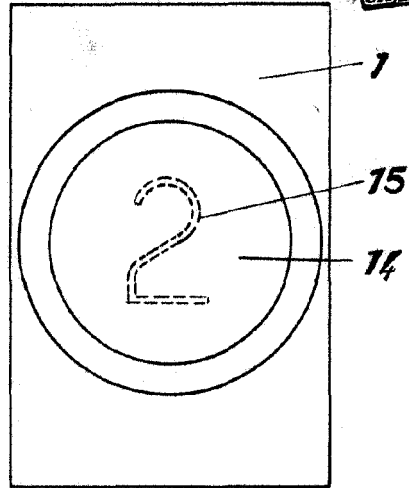


Fig. 2



79629

Fig. 3

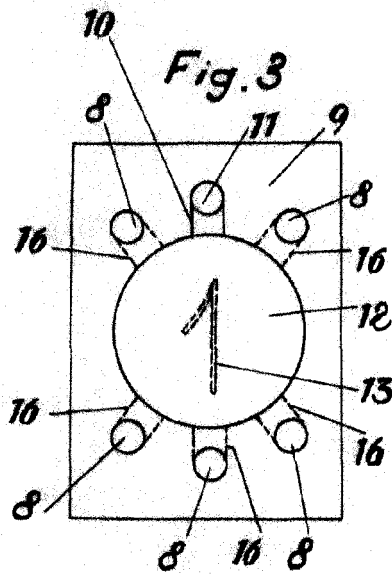
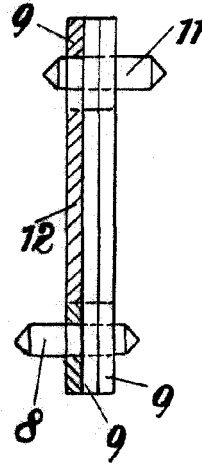


Fig. 4



BARCELONA 1914 *Hayes* DE 1960

M. LLORI
Yollama

Escala variable.