

79615



79615

M O D E L O D E U T I L I D A D

por veinte años,

para todo el territorio español, por "NUEVA CAFETERA ELECTRICA PERFECCIONADA", cuyo privilegio se solicita a favor de D. CLEMENTE MARTI PAGES, de nacionalidad española, con domicilio en BARCELONA - 13, calle Castillejos nº 243 - 2º - 1ª.

M E M O R I A D E S C R I P T I V A

La nueva cafetera eléctrica perfeccionada que constituye, conforme indica su enunciado, el objeto del presente expediente, servirá para la preparación de infusiones de café de manera automática.

5

En la actualidad son conocidos distintos Modelos de cafetera, que son superados ampliamente por el que motiva la presente Memoria, pues permite la preparación de infusiones con gran comodidad, poseyendo además gran solidez y un aspecto agradable.

79615



5 Uno de los fines perseguidos con el Modelo que se preconiza, consiste en la disposición de dos depósitos separados por un tabique roscado herméticamente en la zona de separación de ambos depósitos, cuyo tabique está atravesado por un conducto vertical, en cuyo interior se coloca otro conducto conectado con la parte superior del receptáculo de café situado en el depósito inferior.

10 De conformidad con un detalle del propio Modelo, se ha considerado conveniente determinar el receptáculo para el café con un filtro en su parte inferior y cubierto con una tapa que posee una junta de unión de material elástico introducida a presión en la parte inferior del borde de la tapa sujetando, al propio tiempo, un segundo filtro dispuesto, cubriendo toda la parte inferior de la tapa.

15 La pared central del filtro lleva una serie de lengüetas salientes dispuestas por debajo del plano determinado por el borde inferior de la junta de unión de la tapa del receptáculo de café.

20 En el depósito inferior, el dispositivo eléctrico de calefacción con mando automático, llevando al exterior los bornes de conexión, el mando y una lámpara piloto.

25 Otros detalles y características del Modelo de Utilidad, cuyo registro se solicita, se irán poniendo de manifiesto en el transcurso de la descripción que se da a continuación y que hace referencia a la lámina de dibujos que a esta Memoria se acompaña en la que, de manera un tanto esquemática y tan sólo por vía de ejemplo,

7961518



5 se representan los detalles preferidos del Modelo. Es-
tos detalles hacen referencia a un posible caso de
realización práctica, pero el Modelo no queda limita-
do a los detalles que se exponen, por lo tanto esta
descripción debe ser considerada desde un punto de
vista ilustrativo y sin limitación de ninguna clase.

La figura 1 muestra un corte axial del cuerpo de
la cafetera.

10 La figura 2 representa un detalle del filtro de la
tapa mostrando una de las lengüetas de sujeción.

15 Como se ha indicado, el nuevo modelo de cafetera,
dispone, en un cuerpo único de dos depósitos 1 y 2
separados por el tabique 3 roscado por 4 determinando
separación hermética entre ambos depósitos, y cuyo ta-
bique está atravesado por el conducto 5 en cuyo inte-
rior se encuentra el conducto 6, abierto por la parte
superior, y cuya parte inferior está conectada con el
receptáculo 7 del café, situado en el interior del de-
pósito 2.

20 El receptáculo 7 para el café lleva el filtro infe-
rior 8 y va cubierto por la tapa 9. Dicha tapa lleva
una junta de unión 10 de material elástico introduci-
da a presión entre el borde 11 de la tapa 9 y un se-
gundo filtro 12 dispuesto cubriendo la parte inferior
de la tapa 9.

25 La pared lateral del filtro 12, lleva una serie de
lengüetas 13 salientes cuya función es determinar una
unión a presión entre la tapa 9 y el receptáculo 7.

El depósito inferior 2 va calentado eléctricamente

79615



por dispositivo con mando automático llevando, al exterior, los bornes de conexión 14, la lámpara piloto 15 y el mando 16.

5 Se hace constar a los efectos oportunos, que en el presente Modelo, podrán introducirse las variaciones que la práctica y la experiencia aconsejen, siempre y cuando que, con las variantes que se introduzcan, no se altere o modifique la esencialidad del objeto descrito, que queda resumida en las siguientes reivindicaciones que constituyen la

10

NOTA REIVINDICATORIA

1ª "NUEVA CAFETERA ELECTRICA PERFECCIONADA", que se caracteriza esencialmente por disponer en un cuerpo único de dos depósitos separados por un tabique roscado herméticamente en la zona de separación de ambos depósitos, cuyo tabique está atravesado por un conducto vertical, en cuyo interior se coloca otro conducto conectado con la parte superior del receptáculo de café situado en el depósito inferior.

15

2ª - Nueva cafetera, según la anterior reivindicación, que se caracteriza esencialmente por llevar el receptáculo para el café con un filtro en su parte inferior y cubierto con una tapa que posee una junta de unión de material elástico introducida a presión en la parte inferior del borde de la tapa sujetando, al propio tiempo, un segundo filtro dispuesto, cubriendo todas la parte inferior de la tapa.

20

25

3ª - Nueva cafetera, según las anteriores reivindicaciones, que se caracteriza esencialmente, por llevar en la pared lateral del filtro que cubre la parte inferior

796150



de la tapa, una serie de lengüetas salientes dispuestas por debajo del plano determinado por el borde inferior de la junta de unión de la tapa del receptáculo de café.

5

4ª - Nueva cafetera, según las anteriores reivindicaciones, que lleva en depósito inferior, el dispositivo eléctrico de calefacción con mando automático, llevando al exterior los bornes de conexión, el mando y una lámpara piloto.

10

5ª - "NUEVA CAFETERA ELECTRICA PERFECCIONADA"

Todo tal y conforme queda descrito y reivindicado en la Memoria descriptiva que antecede y que consta de cinco hojas escritas a máquina por una sola de sus caras y un plano que la ilustra.

MADRID, 18 de Marzo de 1.960

CLEMENTE MARTI PAGES.

P. A.


Firmado: J. J. MORCADES Y GRANER

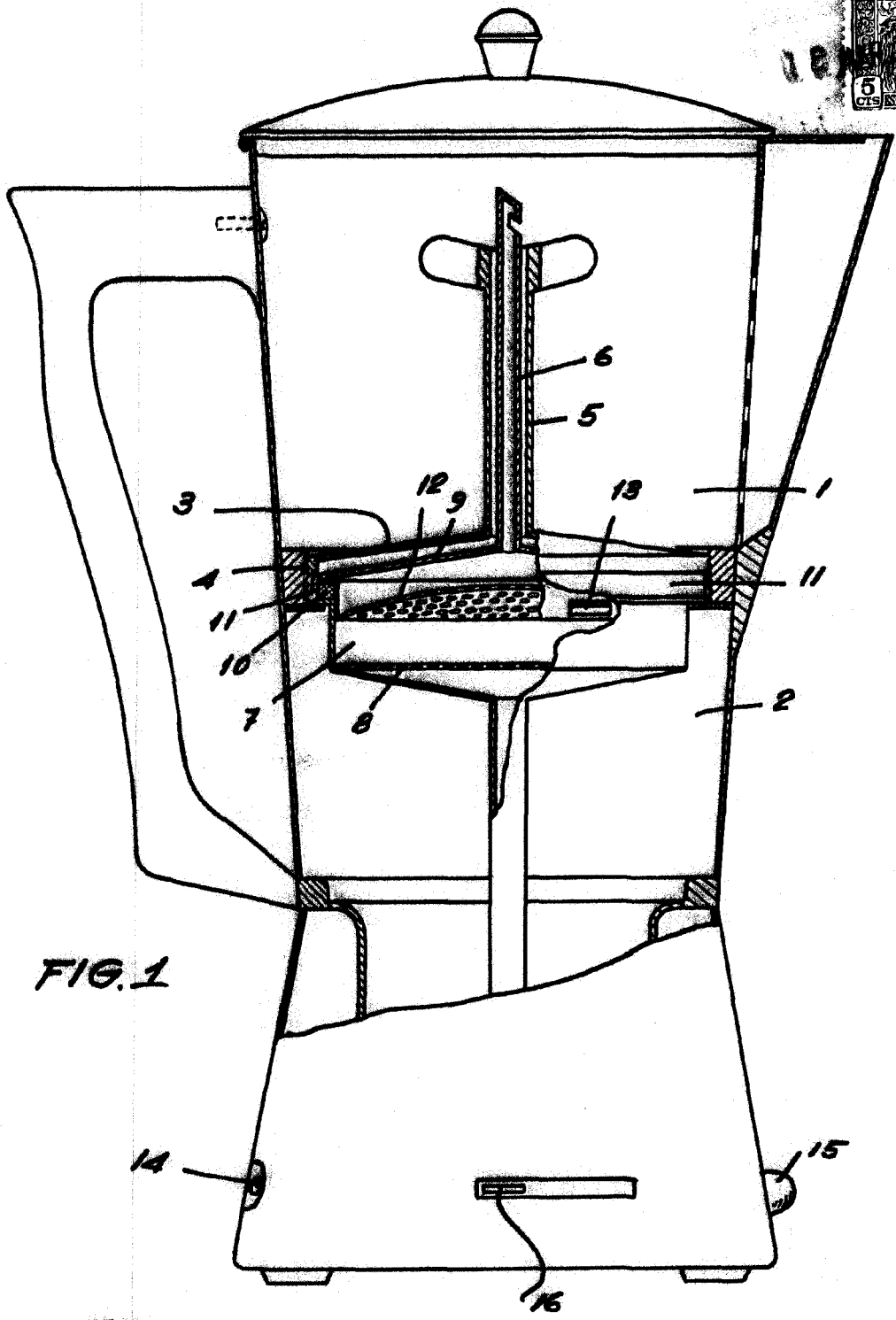


FIG. 1

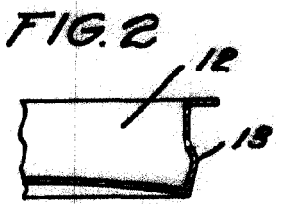


FIG. 2

Escala variable

MADRID J. 8 MAR 1962
 P.O. J. AMORÓS DE SAINZ
 P.P.
[Handwritten signature]