



79609

MEMORIA DESCRIPTIVA

que se acompaña a la solicitud de

UN MODELO DE UTILIDAD

a favor de D. Teodosio GUERRA Sainz, de nacionalidad española, residente en SANTELICES DE VALDEPORRES (Burgos),

por:

"DISPOSITIVO PARA UNIÓN DE PANELES"

=====

La presente Memoria se refiere, como su enunciado indica, a un original dispositivo para realizar con facilidad y rapidez la unión de los paneles destinados a construcciones prefabricadas de casetas, quioscos, tabiques y similares, pudiendo ser utilizado igualmente como cierre de seguridad para cajas de embalaje y, en fin, para cualquiera otra aplicación similar a que resul-



79609

te apropiado.

10 Por el aludido objeto se solicita el correspondiente privilegio de MODELO DE UTILIDAD, conforme y al amparo del vigente Estatuto sobre Propiedad Industrial a fin de garantizar a favor del recurrente el derecho a la explotación exclusiva del mismo en toda España y posesiones.

15 A continuación se hará una descripción completa del dispositivo con referencia a los planos que se acompañan en los cuales se representa, a simple título de ejemplo, no limitativo, una forma preferente de realización susceptible de todas aquellas modificaciones de detalle que no supongan una alteración fundamental de sus características esenciales.

20 En dichos dibujos:

La fig. 1.- Ilustra en detalle dos bastidores de paneles separados.

25 La fig. 2.- Son los mismos bastidores unidos mediante el dispositivo.

La fig. 3.- Es el mismo dispositivo en una aplicación para perfiles metálicos, de sección en U por guías, visto sin montar.

30 La fig. 4.- Representa el mismo dispositivo de la fig. anterior montado.

La fig. 5, y 6. Medios de bloqueo o seguridad, vistos en planta y perfil.

35 Según el ejemplo de ejecución representado, el dispositivo de unión de paneles o cierre preconizado está integrado por bastidor (1) con una guía acanalada (2) y unos rebajes (3) para la colocación de los paneles (11). Dicho bastidor presenta una perforación por la que pasa



70603

40 un vástago (4) con una cabecilla-tope (5) en su extremo interior, en tanto que el extremo contrario se dispone acodado formando un cerrojillo (6) que, girado convenientemente, engatilla en el bastidor del segundo panel, realizando una eficaz retención de ambos.

45 A tal efecto, el segundo bastidor (7) presenta un nervio (8) en el perfil de unión de emplazamiento correspondiente a la guía-canal (2) a modo de hacer posible una adaptación machihembrada a ambos bastidores. Este segundo bastidor consta asimismo de rebajes (9) para los paneles y una escotadura transversal (10) para permitir el paso del vástago (4) cuyo acodamiento (6) girado como se ha dicho, realiza la unión de ambos paneles (11-12) merced a la disposición de una abertura (13) en la que el cerrojillo queda protegido.

50

55 El dispositivo descrito es susceptible de realizarse con perfiles metálicos (14) en los que se establece una caja (15) y una escotadura (16) para el paso del vástago (17) y cerrojillo (18) que no impide el desplazamiento deslizando del perfil interior (19) hasta alcanzar la escotadura (20) en cuyo momento se gira el acodamiento de la misma forma antes indicada, quedando alojado en el cajeadado (21) solidario del perfil (19) quedando bloqueado con el primer perfil merced a la presión del cerrojillo (fig.4).

60

65 Para evitar la posibilidad de un posible desbloqueo involuntario, se puede acoplar medios de seguridad (figs.5-6) el primero de los cuales está compuesto por un perfil (22) que se fija al interior del bastidor y está dotado de un enganche de pletina (23) montada de



manera articulada sobre un eje presionado por un resorte (24), quedando dicho enganche acoplado al acodamiento del vástago (18) e impidiéndole todo movimiento.

El dispositivo de seguridad según la figura 6, no, es articulado comprendiendo un ángulo (26) que por medio de un remache (29) lleva fijo un enganche tipo resbalón (27) provisto de un terminal (28) para facilitar las maniobras de liberación.

El dispositivo es sustancialmente igual, tanto en las realizaciones sobre madera que sobre metal y puede instalarse en número variable para efectuar las uniones, lo que depende exclusivamente del tamaño de los paneles.

Por su parte los medios de seguridad pueden aplicarse indistintamente a ambas realizaciones de madera o metal.

La forma, materiales y dimensiones, podrán ser variables y en general cuanto sea accesorio y secundario, siempre que no altere, cambie o modifique la esencialidad del objeto que se describe.

Los términos en que queda redactada esta Memoria son ciertos y fiel reflejo del objeto descrito, debiéndose tomar con carácter amplio y nunca en forma limitativa.

79609



N O T A

EL MODELO DE UTILIDAD, que se solicita recaerá sobre las particularidades características de las siguientes reivindicaciones:

95 1ª.- Dispositivo para unión de paneles y cierres, caracterizado porque los bastidores de los paneles presentan en sus perfiles de unión una disposición machihembrada y uno de ellos está dotado de un vástago -
100 que pasa a través de una perforación practicada en el mismo, cuyo vástago tiene en uno de sus extremos una cabecilla-tope y su otro extremo se establece acodado formando un cerrojillo que engatilla en el bastidor del segundo panel una vez girado convenientemente, realizando la retención sólida de ambos.

105 2ª.- Dispositivo para unión de paneles según la reivindicación primera, caracterizado porque el segundo bastidor tiene practicada una escotadura transversal para paso del vástago, quedando el acodamiento, una vez girado, alojado y protegido dentro de una abertura prevista
110 en el panel correspondiente.

3ª.- Dispositivo según las reivindicaciones anteriores, caracterizado por haberse previsto medios de -

79609



115

bloqueo del cerrojillo, comprendiendo un enganche de pletina articulado y presionado por un resorte que se acopla al bastidor mediante un perfil y que engatilla sobre el acodamiento de dicho cerrojillo impidiéndole todo movimiento.

120

4ª.- Dispositivo conforme a las reivindicaciones que anteceden caracterizado por disponerse medios de seguridad no articulados, integrando un enganche tipo resbalón montado mediante un ángulo sobre el bastidor y provisto de un terminal apropiado para facilitar las maniobras de suelta y amarre.

5ª.-"DISPOSITIVO PARA UNION DE PANELES"

Todo según queda expuesto en la precedente Memoria que consta de seis hojas foliadas y mecanografiadas por una sola cara y hoja de dibujos que a la misma se acompaña.

Madrid, 18 Marzo de 1.960.

P.P.

79.609

FIG. 1.

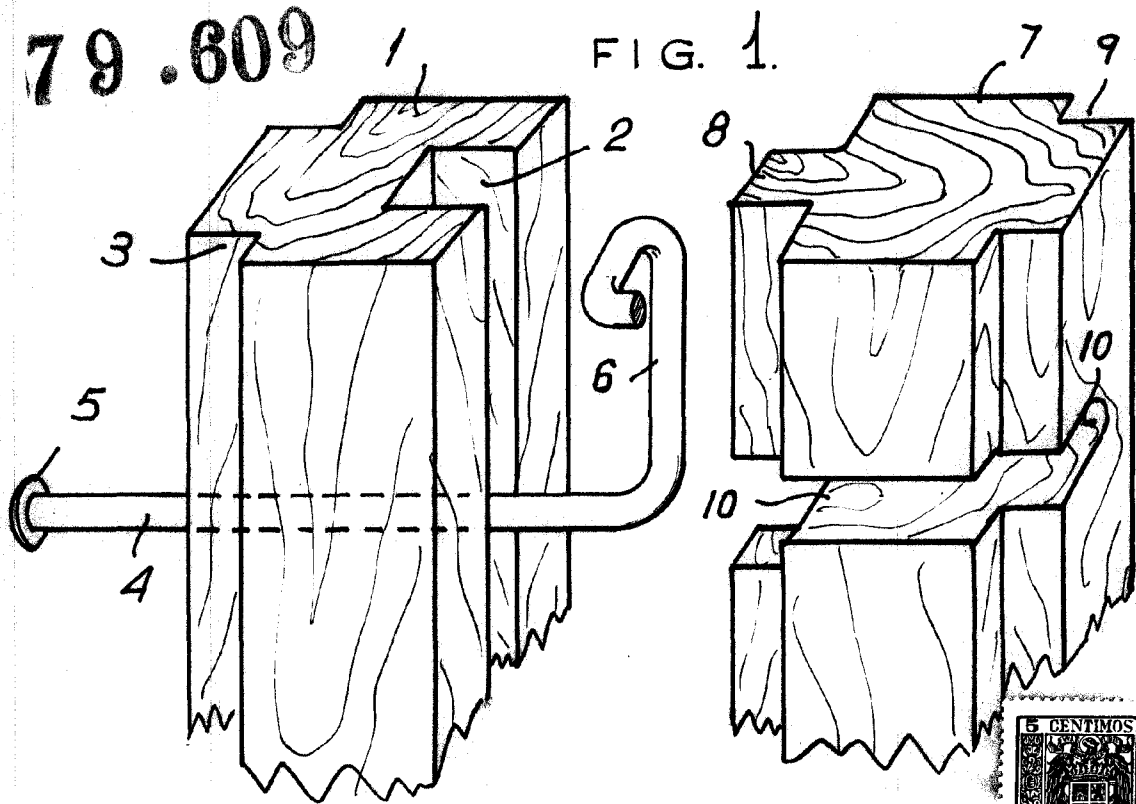
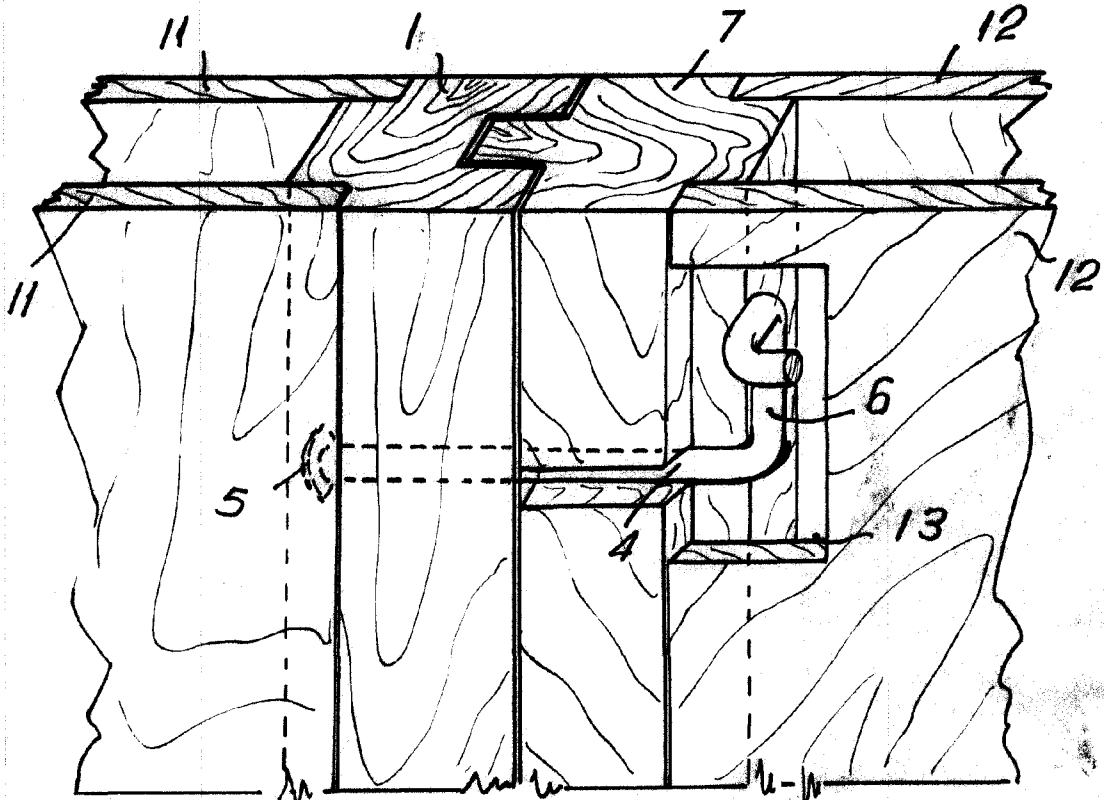


FIG. 2.

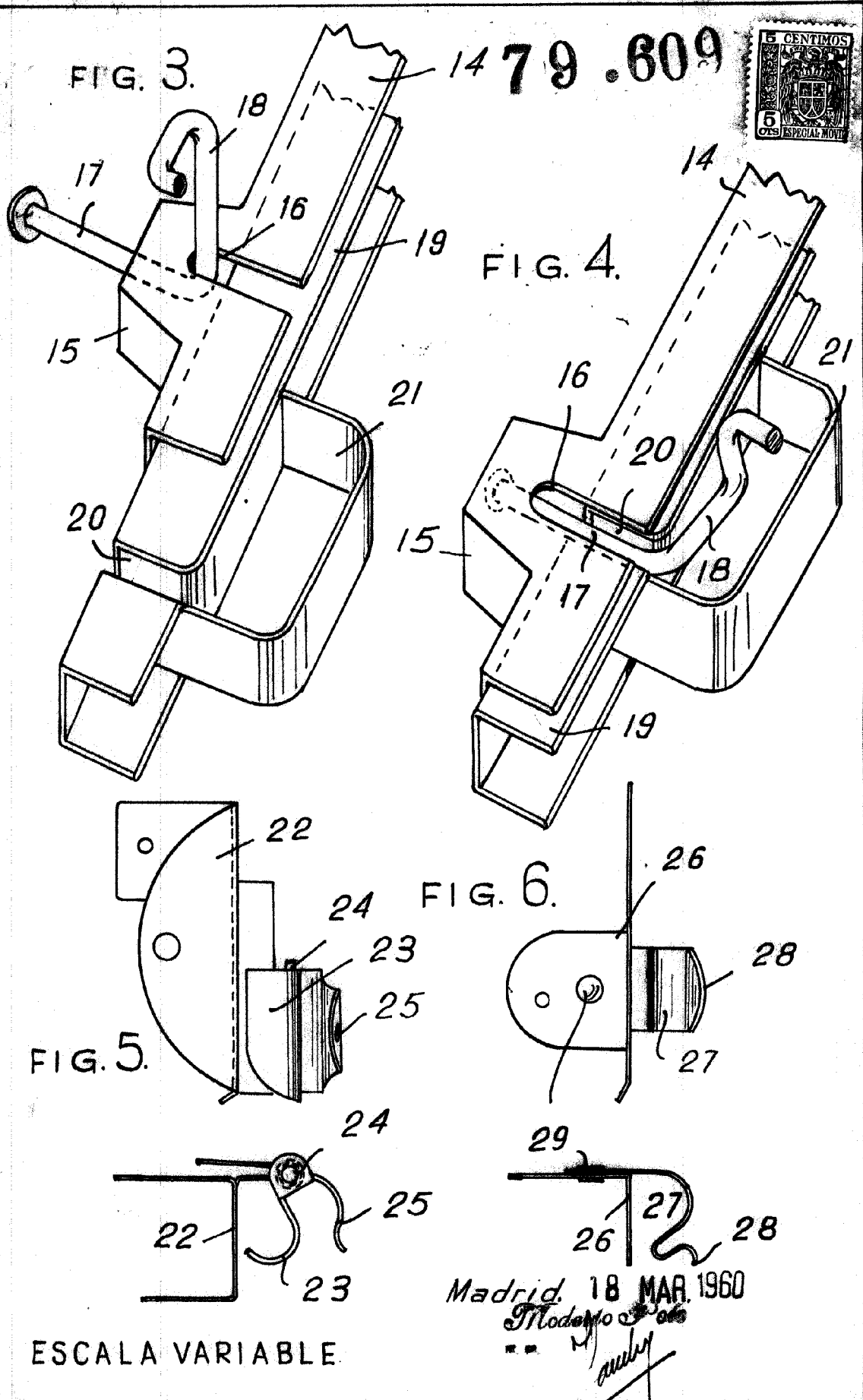


Madrid. 18 MAR. 1960

ESCALA VARIABLE.

Teodosio Guerra Sainz
 Madrid

9.00



Poco