

79580

17 MAR



17 MAR 1980

79580

MEMORIA DESCRIPTIVA.

MODELO DE UTILIDAD.

P A I S : ESPAÑA.

DURACION : 20 AÑOS.

O B J E T O : "SACO-ENVASE PERFECCIONADO".

A nombre de : DON AGUSTIN PASCUAL OVIEDO.

Residente en : VALENCIA, Padilla 10.

Nacionalidad : ESPAÑOLA.

(M.U. 1.209, P/O).

17 MAR



17 MAR 1930

79580

- Tiene por objeto la presente solicitud, la protección en territorio español de un saco-envase perfeccionado, cuyas características le hacen merecedor del privilegio de Modelo de Utilidad, conforme y al amparo del vigente Estatuto Ley sobre Propiedad Industrial.
- 5.- Para cierta clase de envasado, principalmente productos de algún grueso, vienen usándose sacos-envase de rejilla, formados por hilos textiles entrecruzados de manera especial, que dan gran resistencia al envase así fabricado, a la vez que ahorran materia prima al dejar gran espacio en hueco, con la consiguiente economía en el precio de coste.
- 10.- Precisamente, debido a la constitución de dichos envases, éstos quedan plegados en poco espacio, pero al ir a usarlos, no tienen consistencia, quedando arrugados, por lo que entorpecen su manejo al no adoptar inmediatamente de desplegados la forma característica de los mismos. Además, es difícil poner inscripciones, por otra parte tan necesarias en toda clase de envasado, ya que el modo de ponerlas hasta ahora era pegar o coser un papel de pequeño tamaño en las fibras del saco-envase, pero en esta clase de sacos-envase no agarran bien ^{por} la poca materia constitutiva de los mismos, y si lo hacen suelen durar poco tiempo.
- 15.-
- 20.-
- 25.- Con objeto de evitar todos estos inconvenientes, se

79580



30.- ha ideado el saco-envase objeto de la presente invención, que consiste en disponer de modo adecuado una tira transversal de papel resistente de una altura determinada, que, a la vez que sirve de refuerzo, dando firmeza al saco-envase al desplegar éste. permite con facilidad poner toda clase de inscripciones.

35.- El objeto de la presente invención está ilustrado, a título de ejemplo, en una forma de realización, en el adjunto dibujo, en cuya única figura se representa el saco-envase objeto de la presente invención.

A continuación se hará una detallada descripción del saco-envase perfeccionado que se desea proteger, con referencia a los dibujos indicados.

40.- Está constituido en detalle, por un saco-envase (1), formado por una tela rectangular de hilos entrecruzados, cuyos extremos se unen en una costura (2) por la parte lateral y por el fondo, yendo los bordes de la boca reforzados por costuras (3).

45.- En el centro y transversalmente, lleva una tira de papel resistente (4), de altura aproximadamente igual a un tercio de la altura del saco, la cual va adherida a la tela con un pegamento y sus extremos coincidentes con los extremos laterales cosidos del saco-envase, llevando un doblez y un cosido (5) que aseguran la unión y posición en el saco-envase de dicha tira de papel.

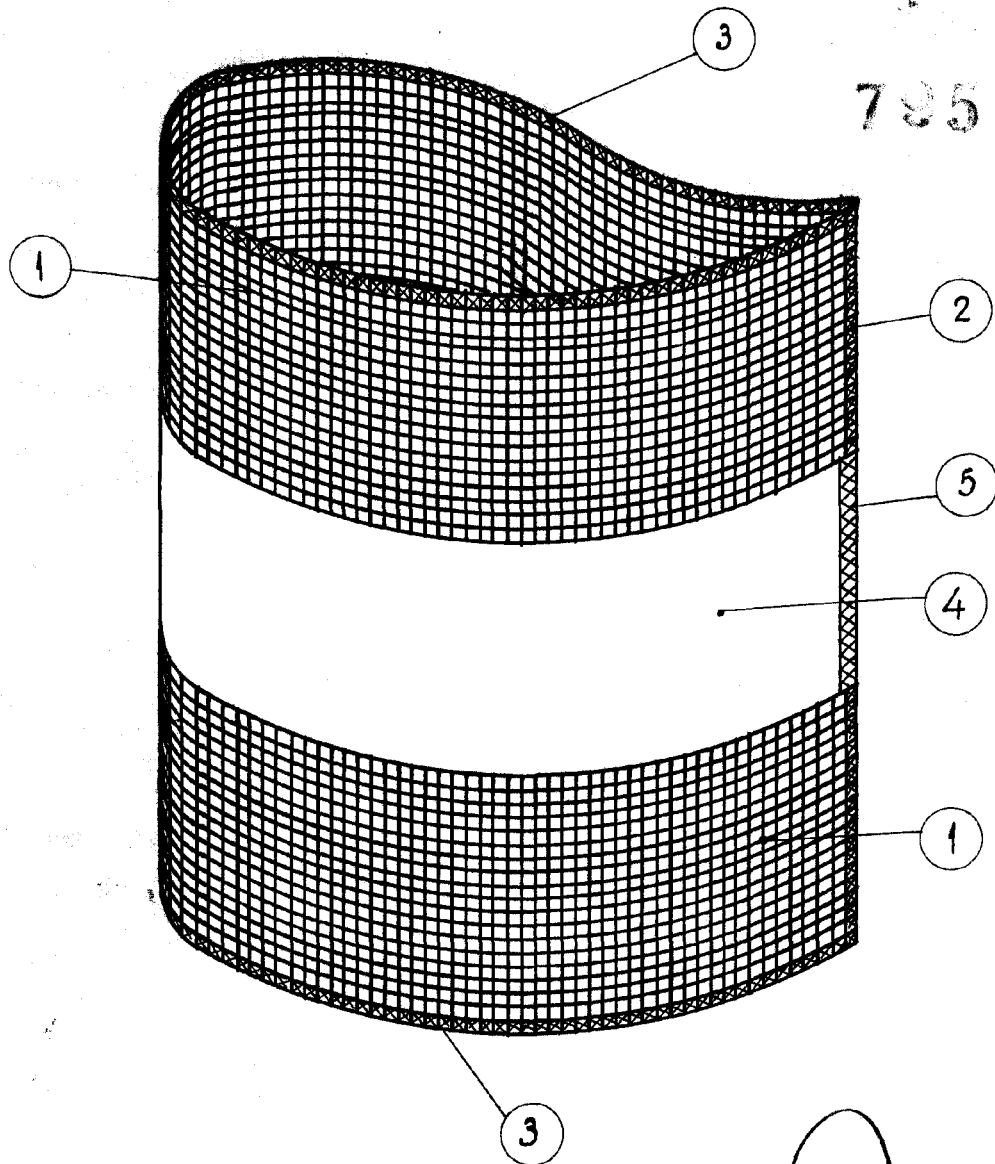
50.- Colocada como se ha descrito, podrá ponerse en ella cualquier inscripción adecuada a los fines del saco.

55.- Descrita suficientemente la naturaleza del invento y el modo de llevarlo a la práctica, se hace constar que las disposiciones anteriormente indicadas son sus-

ESCALA VARIABLE



78580



Madrid, 17 MAR 1960
P.A.