

79564

79564



MEMORIA DESCRIPTIVA

para un Modelo de Utilidad, por veinte años, por:
"LLAVE CON DISPOSITIVO DE ILUMINACION", a favor de
Don Luis Martin Moreno, de nacionalidad española, re-
sidente en Madrid, Fernández de los Rios nº 18.-

5.- Consiste el presente Modelo de Utilidad en la
reivindicación de novedad y propiedad en todo el terri-
torio español, de una nueva llave con dispositivo de
iluminación, la cual según las estipulaciones del artícu-
lo 171 del vigente Estatuto de Propiedad Industrial pro-
duce un efecto nuevo y mejora las condiciones de utili-
zación de esta herramienta, según se detalla a continua-
ción.

10.- Es ésta una herramienta de uso tan necesario y
frecuente que puede decirse con seguridad que es de las
absolutamente imprescindibles no solo en el taller, sino



16 M 5
79564

15.- en los equipos móviles o portátiles. Sin embargo, su utilización quedaba muchas veces limitada precisamente por no alcanzar la luz natural o artificial a los puntos en que debía actuar, y no digamos en los equipos móviles, como por ejemplo en la reparación de averías de automóviles en carretera e incluso es la de máquinas productoras de energía.

20.- El objeto del presente Modelo de Utilidad viene a suprimir este inconveniente y a facilitar el medio para que la utilización de dicha herramienta sea permanente y sobre todo eficaz en los momentos apuntados.

25.- Consiste en disponer en el interior de su mango una pequeña cámara de dimensiones suficientes para alojar una pila seca que produzca la energía necesaria para alimentar a una lámpara de tipo apropiado, la cual alumbrará exactamente al punto de aplicación de la herramienta.

30.- Ahora bien así como la esencialidad de este privilegio radica en la disposición de este dispositivo de iluminación formando parte del conjunto, es lógico que según el tipo de la herramienta, su configuración, potencia y demás particularidades, así será esta disposición, ya que como es sabido son muchos los tipos de llave conocidos y muchas las formas que adoptan normalmente.

35.- Para mejor comprensión del objeto del Modelo, nos referiremos al dibujo adjunto dado a título de ejemplo ilustrativo en el que:

40.- La figura 1ª muestra un tipo de llave en cuyo mango se ha previsto el dispositivo de alumbrado, y

La figura 2ª la misma en corte longitudinal.

En estas figuras se aprecian las siguientes referencias:



45.-

- 1- es la parte variable de la llave.
- 2- el mango
- 3- tapa inferior
- 4- tornillo o resorte para establecer el contacto

-5- pila, y -5'- espiral que sirve de soporte a la lámpara.

50.-

- 6- pequeño reflector
- 7- lámpara
- 8- orificios laterales por los que sale el haz de rayos de luz.
- 9- unión de la cabeza de la llave.

55.-

Como se dice antes, el tipo o forma de la llave -1- será en todo caso variable por no afectar ello a la esencialidad del Modelo. De igual modo, el tornillo -4- puede ser sustituido por cualquier otro medio que produzca el mismo efecto de establecer el contacto al desplazar la pila hasta tocar con la lámpara -7-, si bien dado el peso de la herramienta y el uso un tanto violento que de ella se hace y los golpes a que se halla expuesta, se ha considerado como más eficiente el sistema representado que por otra parte es el más seguro y eficaz, así como el más duradero.

60.-

65.-

El muelle -5'- tendrá la fuerza necesaria para volver la pila a la posición de reposo tan pronto como cesa sobre ella la fuerza del tornillo -4-.

70.-

Por último citaremos que los orificios -8- pueden ser situados en los puntos más convenientes según el tipo de la llave, e incluso reducirse a uno solo cuando ello sea aconsejable. En las llaves de dos usos, es decir,



16 MAR
79564

75.- aquellas que tienen parte practicable por ambos lados del mango, el alumbrado es igualmente doble, con dos juegos de lámpara y pila y contacto central de accionamiento exterior.

80.- Las modificaciones de todo orden que puedan ser introducidas en el objeto descrito y que por referirse a su forma, dimensiones, proporciones y clase de material empleado, que no afecten a la esencialidad característica del mismo, se considerarán como incluidas en el presente Modelo de Utilidad sean cualquiera las circunstancias que concurren.

N O T A

85.- Descrito suficientemente el objeto del Modelo, se declaran de novedad en España las siguientes:

R E I V I N D I C A C I O N E S

90.- 1º.- Llave con dispositivo de iluminación, que se caracteriza por estar constituida por un cuerpo cilíndrico hueco que conforma el mango de la llave, el cual, en su unión con la cabeza propiamente dicha de la llave, forma dos perforaciones biseladas una en cada lado de la cabeza, alojándose en el interior de este mango una lamparilla y una pila seca, estando montada la lamparilla sobre una placa reflectora que apoya en una espira extrema de un muelle cuyo otro extremo apoya sobre la pila.

100.- 2º.- Llave con dispositivo de iluminación, que se caracteriza porque el cuerpo cilíndrico hueco, a que se hace referencia en la nota precedente se cierra mediante un tapón roscado el cual tiene practicada una perforación central en la que hay dispuesto un vástago roscado que actúa en la base de la pila, de forma que su mayor o menor penetración en el casquillo determina las



79564

105.-

fases de cierre y apertura del circuito al vencer la presión del muelle y poner en contacto el polo de la pila con el casquillo de la lamperilla.

3ª.- LLAVE CON DISPOSITIVO DE ILUMINACION.

Todo ello según se describe y reivindica en la presente memoria descriptiva, que consta de cinco hojas y dibujos que la ilustran.

Madrid, 16 de Marzo de 1.960

FIG. 1.

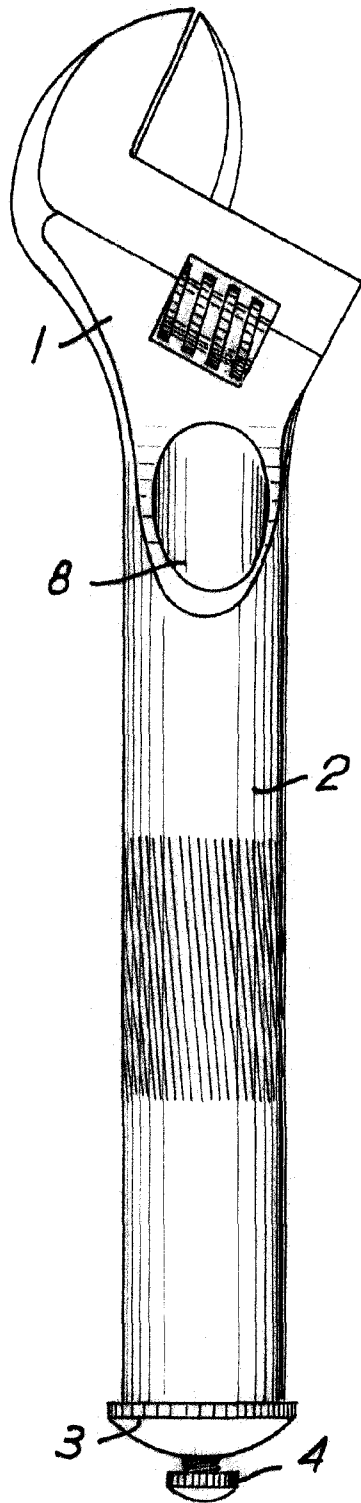
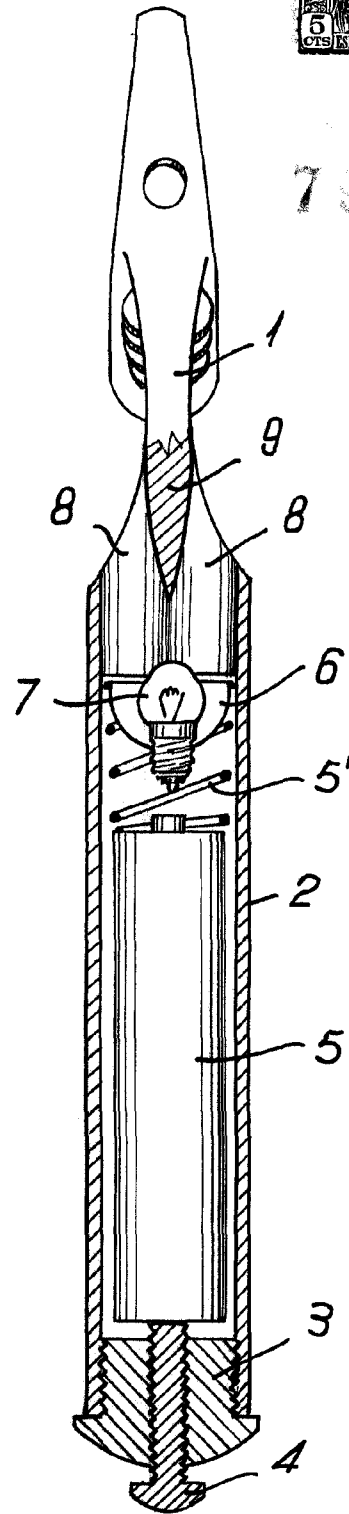


FIG. 2.



79564

Madrid, 15 de Mayo de 1.900

ESCALA VARIABLE.

A handwritten signature in cursive script, likely the inventor's name, Luis Martin Moreno.