

79563

7 JUL 1960



MEMORIA DESCRIPTIVA

que se presenta para unir a la solicitud
de

MODELO DE UTILIDAD

formulada el 16 de Marzo de 1.960, con el Núm. 79.563

en

ESPAÑA

por VEINTE años

a nombre de PRIMOTOR SOCIEDAD ANONIMA ESPAÑOLA, entidad
española, establecida en Luchana-Brandio, Bilbao, Vizca-
ya, por:

"UN JUEGO DE BISAGRAS PARA ARMARIOS FRIGORIFICOS".

=====

Esta solicitud se refiere a un juego de bisagras
para armarios frigoríficos.

El objeto principal del juego cubierto por esta so-
licitud es el de permitir abrir la puerta del armario o -



5 frigorífico en giro de 90°, dentro de la misma anchura del
mueble, lo que hace posible encajar ajustadamente el frigo-
rífico entre los demás armarios generalmente de una cocina,
eliminando de este modo el inconveniente habitual en este
tipo de aparatos de que la puerta, por la configuración de
10 las bisagras empleadas hasta ahora, solo puede abrirse en
giro de 90° o bien sobresaliendo del ancho del mueble o -
bien quedando interior a esta anchura, lo que en el primer
caso hace imposible ajustar el frigorífico entre otros arma-
rios y en el segundo caso dificulta el acceso al interior
del aparato.

15 Para lograr este objeto, el juego de bisagras a que
se refiere esta solicitud se caracteriza porque su bisagra
superior está compuesta por una pieza que tiene en su par-
te posterior dos orificios para su aplicación al armario
frigorífico con interposición de una junta, arrancando des-
de la parte anterior de la pieza un apéndice de longitud re-
lativamente importante, que tiene una espiga de articula-
ción vertical dirigida hacia abajo, que se encaja en un -
20 orificio correspondiente de la puerta del armario median-
te interposición de una arandela generalmente de nylon y
de otra arandela embellecedora, estando cubierta la parte
de la placa que lleva los tornillos de fijación al mueble
mediante otra pieza que oculta los tornillos y que se en-
25 caja a presión sobre la primera, aplicándose sobre unos -
salientes de la misma, y estando formada la bisagra infe-
rior por una ménsula sujeta al mueble mediante tornillos
con interposición de una junta, cuya ménsula tiene una es-
30 piga vertical dirigida hacia arriba que, con la interpo-
sición de una arandela generalmente de nylon y de otra -



arandela embellecedora, se encaja en un orificio correspondiente de la puerta del mueble, permitiendo este juego de bisagras la apertura de la puerta en giro de 90º, dentro de la misma anchura del mueble.

5 El dibujo adjunto representa el despiece de este juego de bisagras y con arreglo a él se hará una descripción detallada del mismo.

10 Con referencia al dibujo, la pieza nº 3 está compuesta por dos partes: una parte de fijación al mueble, que lleva los agujeros para el paso de los tornillos 4 y un apéndice de articulación propiamente dicho dotado de una espiga vertical. La citada pieza 3 se fija al mueble con la interposición de una junta 2, con objeto de no dañar la superficie del mueble, cubriéndose esta parte de fijación mediante la placa 5 que se encaja a presión sobre los salientes laterales, de la pieza 3. La espiga vertical de la pieza 3 se encaja en un agujero correspondiente del --
15 borde superior de la puerta del mueble, interponiendo una arandela embellecedora 7 y una arandela 6 de material de punto suficiente de fricción, tal como el nylon.

20 La bisagra inferior está compuesta de la ménsula 9 que soporta en realidad el peso de la puerta mediante su espiga que se encaja en un agujero correspondiente del --
borde inferior de la puerta, también con la interposición de arandelas 6 y 7 parecidas a las descritas para la bisagra superior.

25 La fijación de la ménsula 9 se realiza mediante tornillos 11, con la interposición de una junta con objeto de no dañar la superficie del mueble.

30



5 Los puntos que como característica de novedad se re-
 presentan en España para que sean objeto de este Modelo de
 Utilidad por VEINTE años, son los siguientes:

10 1ª. - Un juego de bisagras para armarios frigorífi-
 cos, caracterizado porque su bisagra superior está compues-
 ta por una pieza que tiene dos orificios para su aplicación
 al armario frigorífico con interposición de una junta, arran-
 cando desde la parte anterior de la pieza un apéndice de -
 longitud relativamente importante, que tiene una espiga de
 articulación vertical dirigida hacia abajo, que se encaja
 en un orificio correspondiente de la puerta del armario me-
 diante interposición de una arandela de punto suficiente de
 15 fricción y de una arandela embellecedora, estando cubierta la
 parte de la placa que lleva los tornillos de fijación al --
 mueble mediante otra pieza que oculta los tornillos y que
 se encaja a presión sobre la primera, aplicándose sobre -
 unos salientes de la misma, y estando formada la bisagra
 20 inferior por una ménsula sujeta al mueble mediante torni-
 llos con interposición de una junta, cuya ménsula tiene una
 espiga vertical dirigida hacia arriba que, con la interposi-
 ción de una arandela de punto suficiente de fricción y de
 una arandela embellecedora, se encaja en un orificio corres-
 25 pondiente de la puerta del mueble, permitiendo este juego
 de bisagras la apertura de la puerta en giro de 90º dentro
 de la misma anchura del mueble.

30 2ª. - Un juego de bisagras para armarios frigoríficos.
 Tal y como se ha descrito en la Memoria que antecede,
 representado en el dibujo que se acompaña y con los fines



79563

que se han especificado.

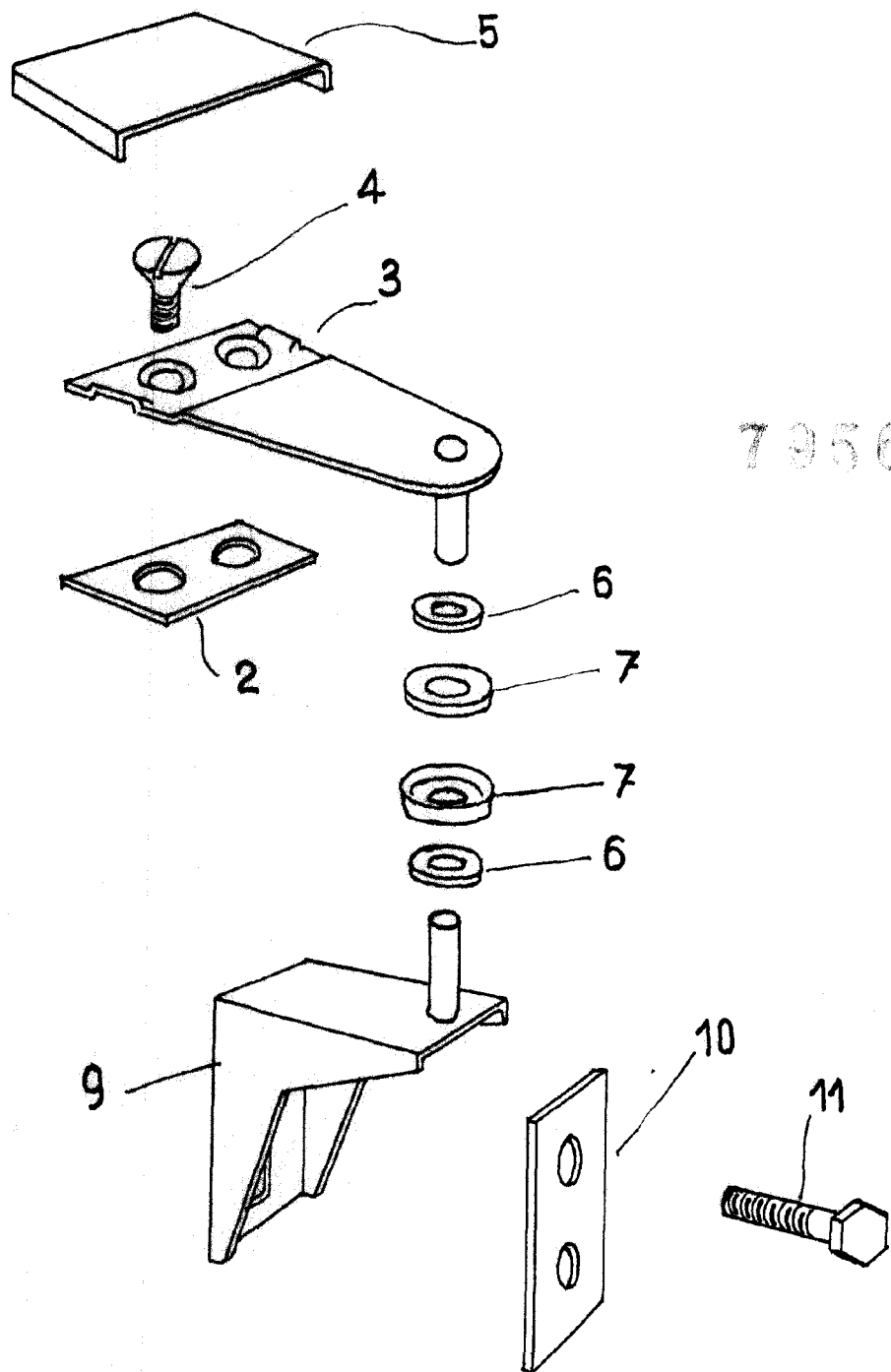
Esta Memoria consta de cinco hojas escritas a máquina por una sola de sus caras.

Madrid, - 7 JUL 1960

P. A.

Alberto de Ezabura
[Handwritten signature]

MIG *[Handwritten signature]*



79563

Alcorno de ...
[Handwritten signature]