

79562

M O D E L O  
D E  
U T I L I D A D

para "APARATO PARA EL CEPILLADO MECANICO DE ZAPATOS", a favor de JOSE LOPEZ SAUS, de nacionalidad española, residente en BARCELONA, calle de Muntaner, nº 520.

= . =

MEMORIA DESCRIPTIVA

El presente modelo de utilidad se refiere a un aparato para el cepillado mecánico de zapatos.

5. Consiste en una peana separada por dos columnas verticales de una placa de cierre de una caja superior que contiene un motor eléctrico en posición vertical, con dos poleas sobre su eje de giro, relacionadas por correas sin fin a dos poleas solidarias de sendos ejes giratorios, que atraviesan sobre cojinetes de bolas la tapa de la caja, terminando los ejes en cojinetes a bolas para su apoyo, vinculados a la peana, comprendiendo los ejes, fijos sobre los mismos, cepillos cilíndricos o

10.

19 MAR.  
73532



troncocónicos, aptos, por su pared lateral, para el cepillado de calzado.

5. Con el fin de facilitar la explicación, se acompaña a la presente memoria una lámina de dibujos, en la que se ha representado un caso de realización que se cita a título de ejemplo.

En el dibujo:

La figura 1 muestra el aparato visto en planta por su parte superior.

10. La figura 2, es una vista en alzado lateral del mismo. La figura 3, muestra la peana en planta.

Haciendo referencia a las figuras, es de observar una peana 1, la cual es de forma oval, presentando su eje menor fijos dos ejes verticales 2 unidos por su parte superior a una tapa 3 de una caja 4, en la que queda encerrado un motor eléctrico 5 en posición vertical, cuyo eje 6 comprende sobre el mismo dos poleas 7, que a través de sendas bandas sin fin 8 se relaciona con unas poleas 9, caladas en unos ejes 10 giratorios sobre cojinetes 11 de la tapa, a la cual atraviesan verticalmente, fijándose por su extremo libre en unos cojinetes 12 a bolas situados sobre el eje mayor de la peana. Estos ejes presentan sobre los mismos unos cepillos, debidamente fijados, de forma cilíndrica 13 o troncocónica 14, que giran conjuntamente con los ejes y aptos para el cepillado del calzado por roce sobre el mismo, mediante su pared lateral constituida por los extremos de las cerdas de los cepillos giratorios.

20. El modelo, dentro de su esencialidad, puede ser llevado a la práctica en otras formas de realización que difieran en detalle de la indicada a título de ejemplo en la descripción, a las cuales alcanzará igualmente la protección que se recaba.

30.

1817 2001 6  
79562



Podrá, pues, construirse en cualquier forma y tamaño, con los materiales más adecuados por quedar todo ello comprendido en el espíritu de las reivindicaciones.

= . =

N O T A

5. Descrito el objeto y utilidad de la invención, lo que se declara como no divulgado ni practicado en España, comprende las siguientes reivindicaciones:

10. 1. Aparato para el cepillado mecánico de zapatos, que se caracteriza esencialmente por comprender una peana separada por dos columnas verticales de una placa de cierre de una caja superior que contiene un motor eléctrico en posición vertical, con dos poleas sobre su eje de giro relacionadas por correas sin fin a dos poleas solidarias de sendos ejes giratorios, que atraviesan sobre cojinetes de bolas la tapa de la caja, terminando los ejes en cojinetes a bolas para su apoyo, vinculados a la peana, comprendiendo los ejes, fijos sobre los mismos, cepillos cilíndricos o troncocónicos, aptos, por su pared lateral, para el cepillado de calzado en vertical.

20. 2. Aparato para el cepillado mecánico de zapatos. Según se describe y reivindica en la presente memoria que consta de tres páginas, foliadas y escritas a máquina por una sola de sus caras, acompañadas de una lámina de dibujos.

Madrid, a 16 de marzo de 1.960

JOSE LOPEZ SAUS

p.a.

RECEIVED MAR 17 1960

73582



Fig. 1

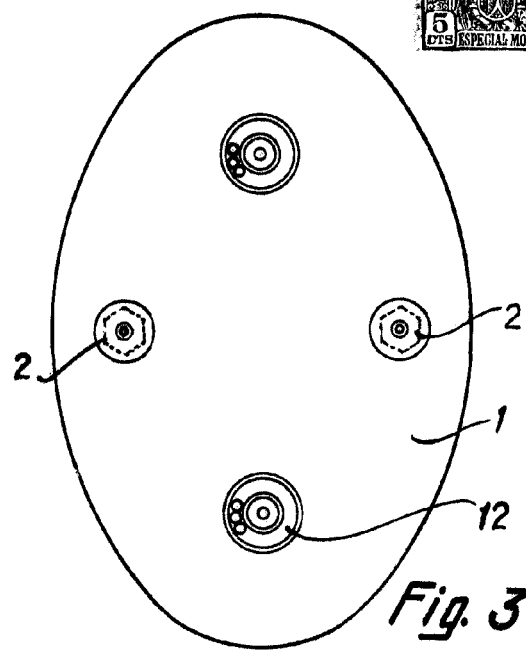
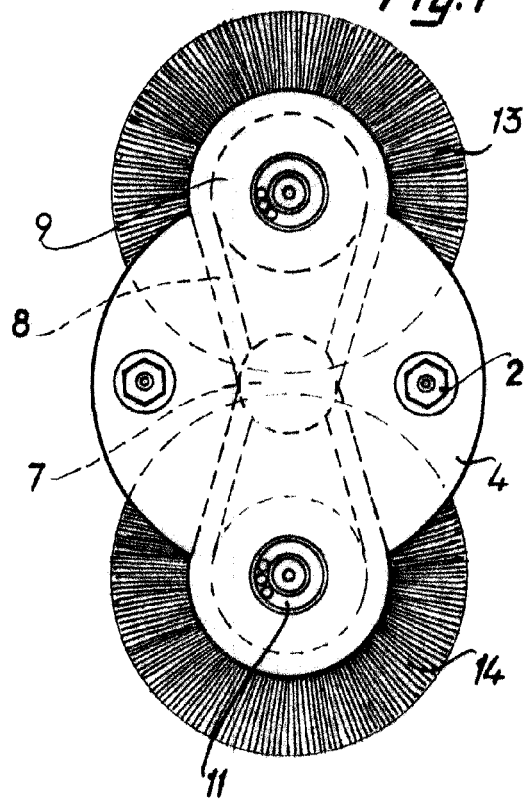
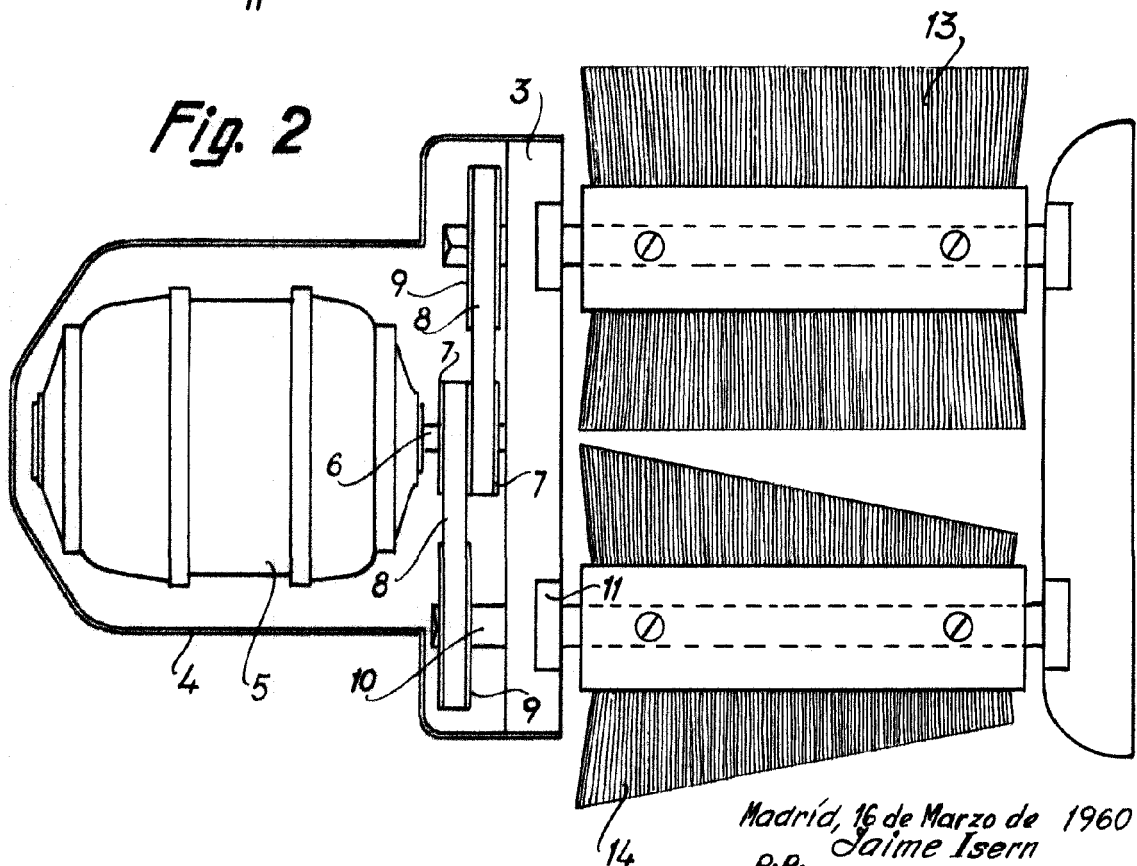


Fig. 3

Fig. 2



Madrid, 16 de Marzo de 1960  
p.p. Jaime Isern