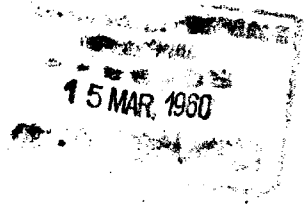


15 MAR 1960

79531



79531

**M O D E L O D E U T I L I D A D**

**M E M O R I A D E S C R I P T I V A .**

por VEINTE años

en España, a favor de Don. Joaquin AYANI URQUIZU, domiciliado en Bilbao, c/ Anselmo del Salces 17, por;

5.- **“NUEVO ENCADENAMIENTO DE LAMAS PARA PERSIANAS”.**

**M E M O R I A D E S C R I P T I V A .**

10.- El presente registro de modelo utilidad, tiene por objeto garantizar a su concesionario, la explotación exclusiva en todo el territorio nacional, de un nuevo encañamiento de lamas para persianas, tal como su enunciado indica, se describe a continuación y se representa en forma grafica en la hoja de dibujos adjunta.

15.- El recurrente, tras largos estudios y prácticas llevadas a cabo en secreto, ha ideado la creación de un nuevo sistema de lamas, que dadas las especiales características con que han sido concebidas aportan a la función a que se destinan una acción y efectos nuevos y desconocidos hasta la fecha.

20.- Los medios que hasta ahora existen para la unión de lamas, adolecen de una serie de inconvenientes, los cuales quedan subsanados, en el modelo cuya patente se preconiza.

79531

15 MAR 1965 M



Entre las muchas características que aporta la invención, cabe destacar como mas principales el hecho, de que dá a la persiana una articulación perfecta, trabajando a modo de bisagra y dando lugar a un enrollado perfecto de la misma en un mínimo espacio.

25.-

Otra característica, es que la forma del gancho en sus puntas -1- y -2-, hacen de guía de gancho anterior, no permitiendo moverse lateralmente. El gancho así constituido distribuye el trabajo sobre los puntos -1- y -2- dando lugar a una mayor duración de la persiana.

30.-

Tanto lo indicado anteriormente, como la giba de unión de los ganchos en los citados puntos -1- y -2-, al dar una gran resistencia al gancho, permiten el poder utilizar material más delgado, logrando por tanto un ahorro de materias primas.

35.-

El gancho se halla constituido por dos puntas de clavado, efectuando por tanto, la unión con la lama en dos puntos, consiguiéndose por tanto una fijación rígida sin estropearse la lama, al ser clavado el citado gancho sobre la misma.

40.-

La forma del gancho en -1- permite que el gancho siguiente pueda deslizarse en el hueco -3- que queda entre él y la lama a que está sujeto. Este movimiento dá lugar a que las lamas entre si puedan separarse o acercarse, dejando pasar más o menos luz.

45.-

A fin de facilitar la comprensión del invento, se ha dotado a la presente memoria descriptiva de una hoja de dibujos en la que con números se han representado las diferentes partes de que se compone y que se correspondan entre si.

50.-

En los dibujos, la fig. 1ª, es una vista lateral de un conjunto formado por tres lamas unidas entre sí por medio



79531

15 MAR 1960

de los correspondientes ganchos, en la que -1- son las lamas, -2- ganchos, -3- huecos que quedan entre gancho y gancho.

55.- La fig. 2ª es una vista lateral y planta de un gancho en la que se aprecia la especial disposición de abertura del gancho en la que las 2 puntas se clavan sobre la lema, formando el conjunto de la persiana.

60.- Describas suficientemente las principales características del invento, se hace constar a los efectos oportunos que tanto la forma, tamaño, dimensiones, materiales a emplear y modos de llevarlo a la práctica, podrán ser objeto de variación, siempre que con ello, no se cambie, altere o modifique la idea fundamental del invento.

Se declaran de propiedad y novedad, para todo el territorio nacional, las siguientes;

65.- REIVINDICACIONES.

70.- 1ª.- Nuevo encañamiento de lamas para persianas, caracterizado porque se ha previsto constituir un gancho de configuración adecuada al uso a que se destina, el cual presenta sus dos puntas finales afiladas, de forma, que una vez que se introduce sobre su gancho el listón de la persiana, dichos ganchos son clavados sobre el mismo, quedando formado un solo cuerpo, caracterizándose además porque merced a la especial disposición de su doblado, permite que una vez montado quede un hueco entre el gancho y listón, lugar este por donde se introduce el gancho siguiente, con posibilidad de giro y quedando un hueco para deslizarse, dando lugar a que las lamas puedan separarse o acercarse, dejando pasar más o menos luz.

75.- 2ª.- NUEVO ENCAÑAMIENTO DE LAMAS PARA PERSIANAS.

80.- Tal y como queda descrito en la precedente memoria descriptiva que consta de tres hojas escritas a máquina por una sola de sus caras y otra de dibujos que la ilustran.

82.-

Madrid 15 Marzo 1960.  
E. RODRIGUEZ DE ARANA  
R.P.

79531 15 MAR



Fig. 1

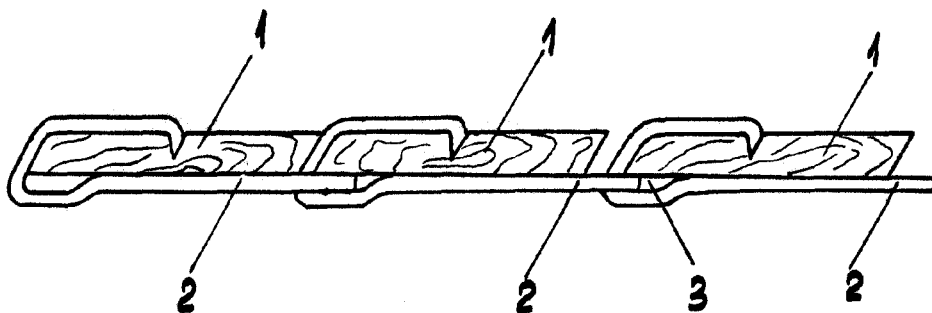
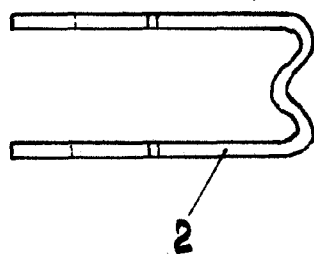
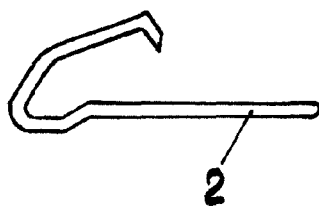


Fig. 2



Madrid

MAR. 1961

E. RODRIGUEZ DE RIVAS  
R.P.