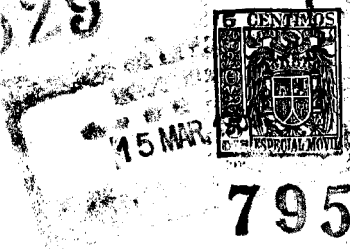


79529



79529

MEMORIA DESCRIPTIVA  
que se acompaña a  
la solicitud de un  
MODELO DE UTILIDAD, por veinte años en ESPAÑA, a favor de  
DOÑA AMPARO PIQUER LLORENS, VDA. de JOSE SANZ MARTINEZ, de  
nacionalidad española, con residencia en VALENCIA, Avda.  
de Remiro Ledesma, núm. 8

por

»UN DISTRIBUIDOR ESPECIAL PARA HARINAS  
OLEAGINOSAS»

---  
---  
---

15 MAR. 1960



79529

5

La invención a que se refiere la presente Memoria constituye una novedad industrial, con características y ventajas que la hacen merecedora del privilegio de explotación exclusiva que por ella se solicita, de acuerdo con las prescripciones del Estatuto vigente sobre Propiedad Industrial, de fecha 26 de Julio de 1.929, texto refundido publicado el 30 de Abril de 1.930.

10

En la presente Memoria vamos a describir un dispositivo distribuidor de especial aplicación a las harinas oleaginosas, cuyo dispositivo comprende una cámara dotada de un conducto de alimentación y un conducto de expulsión, situados, respectivamente, en la parte superior e inferior, para aprovechar la fuerza de gravedad de la masa de harina en la operación distribuidora.

15

En el interior de la cámara se encuentra un sinfín dotado de movimiento de giro intermitente.

20

Colabora con el citado sinfín un trinquete de funcionamiento automático, regulable a voluntad en el avance tangencial sobre una rueda dentada que es solidaria del eje del sinfín.

25

Este trinquete es del tipo conocido que utiliza una palanca radial y superpuesta a la propia rueda y un segmento circular con eje de giro sobre el propio de la palanca del trinquete, cuyo segmento circular puede girar a voluntad para ocupar distintas posiciones, previstas de antemano, dejando mayor o menor campo de acción al repetido trinquete. La palanca del trinquete se mueve en un movimiento oscilante de vaiven, a través de una biela que está anclada al centro de la palanca del trinquete y a una excéntrica que se mueve en giro continuo.

30

15 MAR. 1960



79529

El sector circular, móvil a voluntad, está unido a una palanca de accionamiento con un tirante, prolongación de dicha palanca, de longitud apropiada al uso.

35

El dispositivo descrito ha quedado representado en los dibujos que se acompañan en cuya figura 1ª, aparece un frente extremo del mismo y en la figura 2ª, aparece en vista lateral.

40

Cada uno de los elementos que integran la máquina aparecen señalados con una referencia, y éstas corresponden a:

45

- 1.- Alimentación.
- 2.- Cámara cilíndrica.
- 3.- Biela de la palanca del trinquete.
- 4.- Palanca del trinquete.
- 5.- Sector circular.
- 6.- Rueda dentada solidaria del sinfín.
- 7.- Polea.
- 8.- Menguito regulador de la palanca de accionamiento del segmento circular.
- 9.- Palanca de accionamiento del sector circular.
- 10.- Trinquete.
- 11.- Excéntrica.
- 12.- Sinfín.
- 13.- Salida de la cámara.

50

55

El funcionamiento del distribuidor descrito es el siguiente:

60

Por el alimentador va depositándose la harina oleaginosas dentro de la cámara -2- en donde actúa el sinfín -12-. La polea -7- gira en continuo y a través de la excéntrica -11- transmite a la biela -3- un movimiento alternativo de avance y retroceso y éste a su vez a la palanca -4- del trin

15 MAR. 1960



79529

quete -10-.

65 Previamente se ha establecido la situación del sector circular -5-, determinando la cantidad de dientes a que debe trabajar el citado trinquete, de acuerdo con las características de la masa de harina oleaginosas tratada.

70 En consecuencia el sinfín es movido en sentido giratorio intermitentemente con arreglo a la cantidad de dientes tomados en cada movimiento de avance del trinquete. La harina oleaginosas depositada en el fondo de la cámara es -arrastrada por el sinfín. Al encontrar la base de la boca de salida -13-, se precipita por ella, en una cantidad determinada por el propio avance de la masa.

75 Este dispositivo distribuidor es de preferente aplicación a aquellas máquinas que tratan a las harinas oleaginosas, principalmente por la extracción de aceites y con ello se consigue que la prensa destinada a este trabajo actúe de una manera uniforme, evitando ciertos impedimentos que la acumulación de masas oleaginosas establecen en las prensas destinadas a dicho fin.

80 Se asegure por consiguiente una continuidad en el trabajo en dichas prensas y un mayor rendimiento de la harina oleaginosas.

85 Hecha la descripción precedente es necesario añadir que los detalles de realización de la idea expuesta pueden variar, sin que por ello cambie la esencia de la invención que es la que se desprende de los párrafos que anteceden y lo que se reivindica en la siguiente

NOTA

90 En resumen: El Modelo de Utilidad que se solicita ha de recaer sobre las reivindicaciones siguientes:

15 MAR. 1960



19529

95

1ª.- UN DISTRIBUIDOR ESPECIAL PARA HARINAS OLEAGINOSAS, caracterizado esencialmente por el hecho de estar constituido por una envolvente tubular con boca de entrada situada en un extremo superior y una boca de salida en el extremo opuesto inferior, en el interior de cuya cámara se mueve intermitentemente un sinfín, cuyo eje aparece al exterior y es solidario con una rueda dentada a la que ataca un trinquete dotado de movimiento intermitente de avance y retroceso transmitido desde una excéntrica en giro continuo; viniendo regulada la obtención del trabajo sobre los dientes por medio de un sector circular susceptible de adoptar distintas posiciones y cubrir la rueda dentada en parte del recorrido de dicho trinquete.

100

105

2ª.- Se reivindica por último, como objeto sobre el que ha de recaer el Modelo de Utilidad que se solicita "UN DISTRIBUIDOR ESPECIAL PARA HARINAS OLEAGINOSAS"

Todo tal y como queda descrito y reivindicado en la presente Memoria que consta de cinco hojas escritas a máquina por una sola cara y dibujos que se acompañan.

110

Madrid, 15 de Marzo de 1.960

ALFONSO UNGRIA



Fig. nº 1

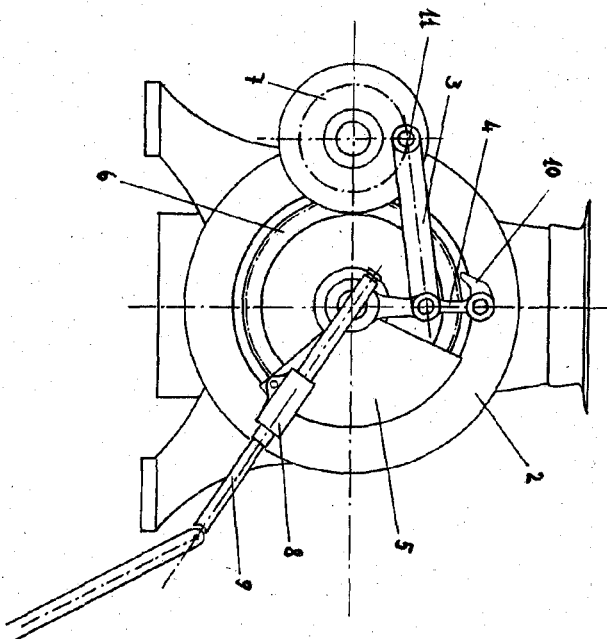
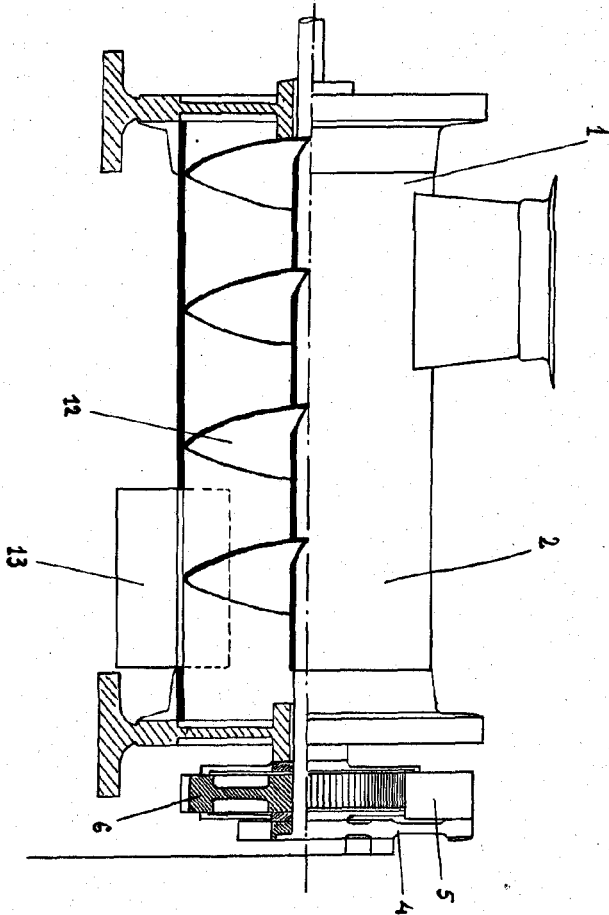


Fig. nº 2



ERRORES VARIOS  
MADRID 15 DE MARZO DE 1960  
Amparo Piquer Llorens