

79528



79528

MEMORIA DESCRIPTIVA

que se acompaña a

la solicitud de un

MODELO DE UTILIDAD, por veinte años en ESPAÑA, a favor de  
GARCIA SIMON, S. A., Entidad española, con residencia en  
VALENCIA, Avda. de Cesar Giorgeta, núm. 19

por

"UN PERCHERO DE PIE PERFECCIONADO"

-----  
-----  
-----



MAR. 1960

79528

La invención a que se refiere la presente Memoria constituye una novedad industrial, con características y ventajas que la hacen merecedora del privilegio de explotación exclusiva que por ella se solicita, de acuerdo con las prescripciones del Estatuto vigente sobre Propiedad Industrial, de fecha 26 de Julio de 1.929, texto refundido publicado el 30 de Abril de 1.930.

La presente Memoria trata de un perfeccionamiento establecido en los percheros de pie, vulgarmente llamados mozopercheros, de aquellos que comprenden un armezón o base del que emerge un bastidor que sustenta en la parte superior las perchas para el pantalón y la chaqueta.

El perfeccionamiento en cuestión está situado en el bastidor vertical y consiste en romper este bastidor mediante una articulación, susceptible de quedar fija en la posición recta, por medio de elementos apropiados, preferentemente un balancín giratorio sobre un tornillo unido a la parte central de la articulación, estando este tornillo dotado de tuercas de palomilla para su fácil apriete.

Mediante este perfeccionamiento pueden plegarse fácilmente los mozopercheros para su transporte, máximo si con él colaboran otras articulaciones que permiten el plegado del propio pie y de la parte superior o perchas para el pantalón y chaqueta.

En los dibujos que se acompañan se representa el perchero en cuestión en dos posiciones. La figura 1ª, corresponde a una perspectiva del conjunto del perchero pudiendo apreciarse, encerrado en un círculo de trazos -1- la articulación -2- que permite doblar el bastidor -3- en dos partes. El balancín -4- girando sobre el eje -5- asegura la posición



79528

recta del bastidor cuando ha de ser utilizado. 15 MAR 1960

La figura 2ª, corresponde a un ejemplo del plegado del citado bastidor cuyas partes móviles -6- y -7- quedan paralelas al romperse por la citada articulación -2-.

35 Como ya se indica anteriormente este perfeccionamiento permite reducir notablemente el espacio a ocupar por el perchero durante su transporte y como consecuencia de ello se reduce también el coste de este transporte, permitiendo a la vez, el uso de piezas de madera que en una fabricación normal no serían utilizadas dado la longitud normal que el bastidor del mozoperchero posee.

40 Hecha la descripción precedente es necesario añadir que los detalles de realización de la idea expuesta pueden variar, sin que por ello cambie la esencia de la invención que es la que se desprende de los párrafos que anteceden y lo que se reivindica en la siguiente

45 NOTA

En resumen: El Modelo de Utilidad que se solicita ha de recaer sobre las reivindicaciones siguientes:

50 1ª.- UN PERCHERO DE PIE PERFECCIONADO, caracterizado esencialmente por el hecho de dividir al bastidor vertical por un punto central mediante una articulación y dotar a esta articulación de un elemento de retención para mantener recto al bastidor, constando este elemento de retención de un balancín giratorio sobre un eje fijo a la parte central de la articulación, con palomilla de apriete.

55 2ª.- Se reivindica por último, como objeto sobre el que ha de recaer el Modelo de Utilidad que se solicita "UN - PERCHERO DE PIE PERFECCIONADO"

60 Todo tal y como queda descrito y reivindicado en la

79528



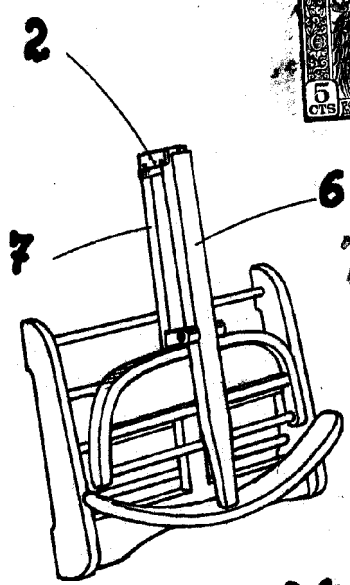
presente Memoria que consta de cuatro hojas escritas a máquina por una sola cara y dibujos que se acompañan.

Madrid, 15 de Marzo de 1.960

ALFONSO UNGRIA

*Alfonso Ungria*

65



79528

Fig. 1.º

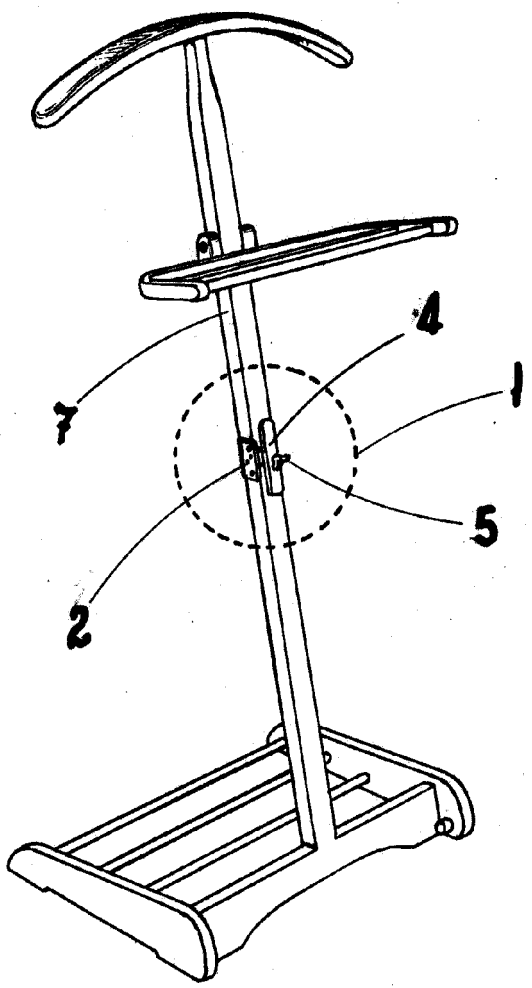


Fig. 2.º

ESCALA VARIABLE  
MADRID, 15 DE MARZO DE 1960  
ALFONSO UNGRÍA

*Alfonso Ungria*