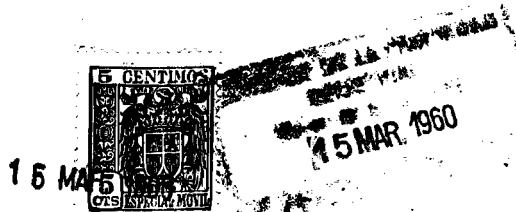


70594  
79524



MEMORIA DESCRIPTIVA

---

Correspondiente a la solicitud de registro de Modelo de Utilidad que, por veinte años, se solicita para España y sus Colonias, a favor de la firma "SISTEMAS AF, S.A.", entidad española, residente en Madrid, Avda. de José Antonio, nº 15.

p o r

" MESA PERFECCIONADA "

---

Hay muchos casos, aulas improvisadas por ejemplo, en los cuales se hace preciso disponer de mesas, ligeras, robustas y económicas que, al mismo tiempo, presenten un adecuado aspecto estético.

5

A fin de resolver este problema se ha estudiado y realizado la mesa perfeccionada que constituye el objeto de la presente Memoria descriptiva, una de cuyas posibles formas



79524

de realización se representa, como simple ejemplo aclaratorio sin caracter limitativo, en los dibujos adjuntos.

10

La Fig. 1ª es la vista en alzado del frente de la mesa.

La Fig. 2ª es el alzado de su perfil.

15

El tablero (1) de la mesa descansa sobre una pieza tubular en U, de ramas troncocónicas, que tiene su base de mayor anchura que aquel y que constituyen las patas posteriores (2), dispuestas con cierta oblicuidad hacia la parte posterior.

20

A la base de esta pieza (2) van a unirse otras dos gemelas (3), que dispuestas en planos divergentes forman las patas anteriores, troncocónicas en su trazo vertical y cilíndricas en el horizontal que sustenta el tablero (1), mediante tornillos que atraviesan el tubo y, al mismo tiempo una lámina (4) que se eleva lateralmente en ángulo recto y lo hace de nuevo en dos alas hacia el exterior, por las que pasan los tornillos, formando un tablero auxiliar para libros, etc. Las piezas (3) se doblan en ángulo obtuso para dar lugar a que las patas queden ligeramente oblicuas y el tablero inclinado.

25

30

Dada la disposición de la armadura y el atornillado a la misma del tablero, presenta una gran robustez y seguridad, es ligera y de fabricación económica, por no precisar gran cantidad de material y mano de obra, y resulta de nueva concepción.

35

Como es natural, el ejemplo de realización descrito y representado podrá ser alterado en detalles secundarios de materia, forma y dimensiones, sin pérdida de sus principios fundamentales según quedan expresados.

#### N O T A

EN RESUMEN: El Modelo de Utilidad que, por veinte años,-



15 MAR. 1960

9524

40

se solicita para España y sus Colonias, ha de recaer sobre las siguientes reivindicaciones:

45

1ª.- " MESA PERFECCIONADA ", que se caracteriza porque el tablero descansa sobre dos tubos que, en posición casi horizontal y sección cilíndrica, se dobla para descender inclinado hacia el exterior y de forma troncocónica, apoyando estos tubos sobre la base de otra pieza tubular en U, cuyas ramas son troncocónicas y constituyen las patas posteriores; sujeta por los mismos tornillos que fijan el tablero va una pieza laminar que, doblada lateralmente en doble ángulo de 90º, forma un tablero auxiliar bajo el principal.

50

2ª.- Por último, se reivindica como objeto sobre el que ha de recaer el Modelo de Utilidad que, por veinte años, se solicita para España y sus Colonias, -----

p o r

" MESA PERFECCIONADA "

55

Todo conforme queda expresado en la presente Memoria descriptiva que consta de tres hojas escritas a máquina por una sólo cara y planos que se acompaña.

Madrid, 15 MAR. 1960

P.A.,

SISTEMAS "4F" S.A.

HOJA UNICA.

170524

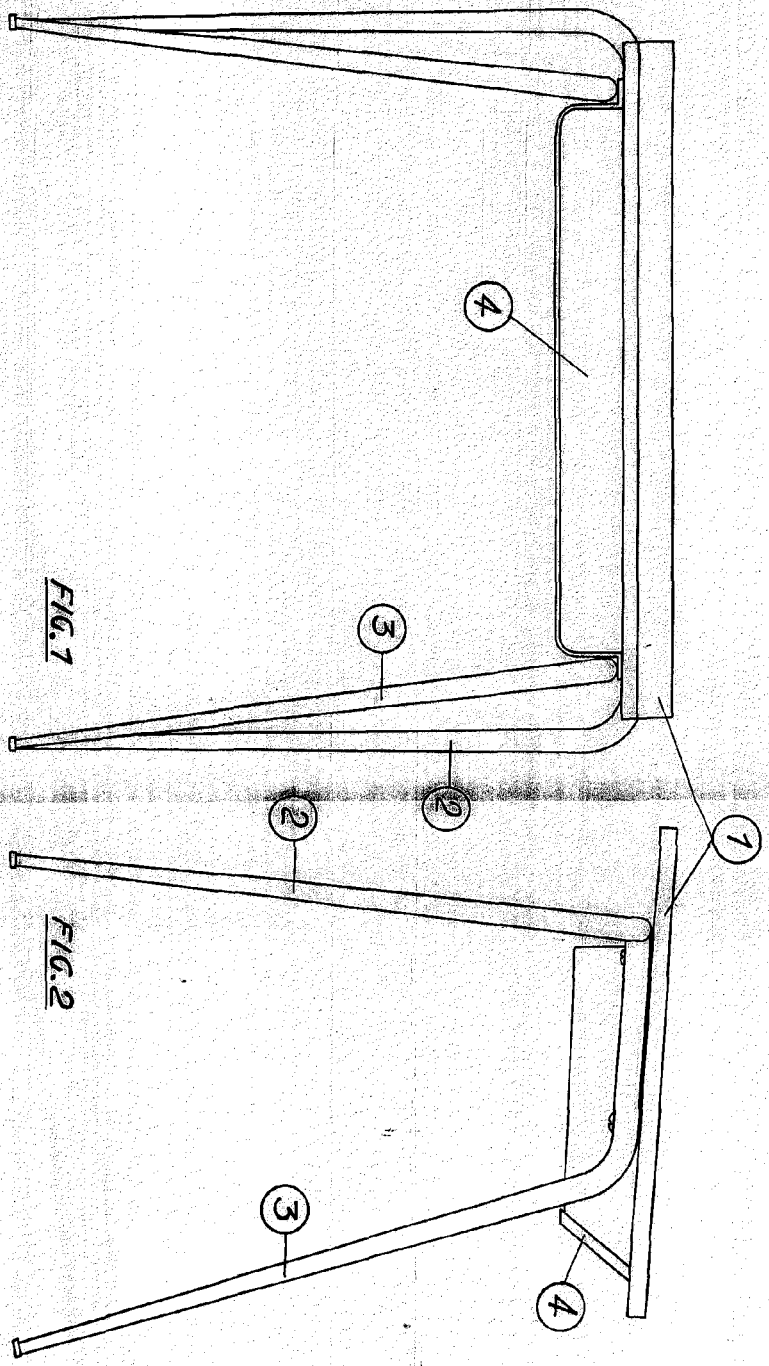
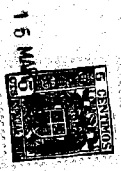


FIG. 1

FIG. 2

ESCALA VARIABLE  
MADRID, 15 MAR, 1960  
P.A.