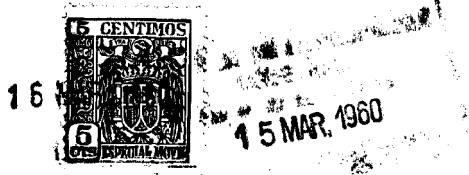


79522



79522

MEMORIA DESCRIPTIVA

Correspondiente a la solicitud de registro de Modelo de Utilidad que, por veinte años, se solicita para España y sus Colonias, a favor de la firma "SISTEMAS AF, S.A.", entidad española, residente en Madrid, Avda. José Antonio, nº 15,-----

p o r

" SILLA-ESCRITORIO PERFECCIONADA "

5

En aquellos lugares como aulas, salas de conferencias, etc., en los cuales es preciso acondicionar gran número de asientos para el auditorio y que éste pueda tomar notas sobre los asuntos tratados, es preciso que el espacio ocupado por cada uno de dichos asientos sea mínimo y, conjuntamente, que los mismos estén acondicionados para que pueda escribirse con comodidad.

Con tal fin se ha estudiado y realizado la silla-escrito



rio perfeccionada que constituye el objeto de la presente -
10 Memoria descriptiva, en la que se hará referencia a los ad-
juntos dibujos, que representan una de sus posibles formas
de realización, dada como simple ejemplo sincaracter limita-
tivo.

15 La Fig. 1ª representa el alzado de la silla en vista la-
teral.

Y la Fig. 2ª el mismo visto de frente.

La armadura de la silla es tubular, formándose el respal-
do, asiento y patas anteriores mediante un par de tubos dis-
puestos en planos divergentes que en la parte correspondien-
20 te al respaldo forman un trazo oblicuo (1) al que se unen -
mediante cuatro tornillos el respaldo propiamente dicho (2)
de madera moldeada, u otro material adecuado, conveniente-
mente curvado y de contorno trapecial con los vértices re-
dondeados; el tubo se curva en la parte inferior para seguir
25 en un trazo casi horizontal (3) sobre el que descansa el -
asiento (4), del mismo material que el respaldo y con una -
pronunciada curvatura descendente en su parte anterior; y -
tras una curva final descienden verticalmente para formar -
las patas (5), cónicas y rematadas en un taco de contacto -
30 con el suelo (6).

Unidas al tubo (3) van unas cartelas angulares (7), a --
través de las cuales pasa y se suelda por una y otra cara, -
un tubo horizontal (8), sujeto por los mismos tornillos que
afianzan el asiento, que al lado derecho de éste se curva --
35 90º y asciende en un trazo oblicuo hasta la altura conve-
niente para sustentar la tabla escritorio (9), atornillada
al doble trazo angular de 90º en que remata el tubo (8).

Las patas posteriores las forman un tercer tubo (10), en
U de ramas cónicas que quedan dispuestas oblicuamente hacia



40 el exterior y paralelas entre sí.

Unida a las patas anterior y posterior del lado derecho va un portalibros, formada por unos alambres en U de ramas paralelas y alturas decrecientes, los extremos de las cuales van unidas por otro alambre o varilla, curvado en ángulo obtuso para salvar las diferencias de altura, que se une a otro que une las ramas extremas y en el que termina, en su centro, el que une las bases de las U, rematándose este conjunto (11) con otro brazo lateral de refuerzo y contención del contenido del portalibros.

50 La disposición descrita permite reducir a un mínimo el espacio ocupado por la silla-escritorio, que resulta ligera y, al mismo tiempo, de gran robustez, con la ventaja además de disponer del portalibros (11), donde pueden colocarse los libros, cuadernos y papeles que se precise, ventajas no conseguidas hasta la fecha en forma tan sencilla y eficaz, por lo que resulta de indudable novedad. Por añadidura es sencillo retirar el brazo-mesa (8-9), soltando los tornillos y la silla puede, de este modo ser fácilmente apilable.

55 Como es natural, el ejemplo de realización descrito y representado podrá variarse en detalles secundarios de materia, forma y dimensiones, sin pérdida por ello de sus características fundamentales, según quedan expuestas.

60 N O T A

EN RESUMEN: El Modelo de Utilidad que, por veinte años, se solicita para España y sus Colonias, ha de recaer sobre las siguientes reivindicaciones:

65 1a.- "SILLA-ESCRITORIO PERFECCIONADA", que se caracteriza por constituir su amadura con tubos, a los que se atomillan el respaldo trapecial de vértices redondeados y adecuadamente curvado y el asiento del mismo material, así

70

15 MAR 1968



como un tablero-escritorio y un portalibros, situados a un lado del mueble.

75 2ª.- " SILLA-ESCRITORIO PERFECCIONADA ", según reivindicación anterior, que se caracteriza porque la armadura correspondiente al respaldo asiento y patas anteriores, la forman un par de tubos, situados en planos divergentes, que mediante una doble curvatura forman un trazo oblicuo de respaldo, otro casi horizontal de asiento y un tercero vertical y cónico que constituye la pata, uniéndose a la parte posterior del tramo medio las patas posteriores, formadas por una U de ramas paralelas y cónicas como las patas anteriores.

80 3ª.- " SILLA-ESCRITORIO PERFECCIONADA ", según reivindicaciones anteriores, que se caracteriza porque bajo el asiento van unas cartelas angulares atravesadas por un tercer tubo que se suelda por ambas caras y partiendo de un trazo horizontal se curva en ángulo recto para elevarse oblicuamente hacia la parte posterior y a la altura conveniente vuelve a formar un trazo horizontal que presenta una doble curvatura a 90º sobre la que se fija el tablero-escritorio.

90 4ª.- " SILLA-ESCRITORIO PERFECCIONADA ", según reivindicaciones anteriores, que se caracteriza por disponer lateralmente entre las patas un portalibros formado por piezas en U de ramas paralelas y alturas decrecientes, unidas entre sí por otras piezas que las refuerzan y sirven de contención al contenido.

100 5ª.- Por último, se reivindica como objeto sobre el que ha de recaer el Modelo de Utilidad que, por veinte años, se solicita para España y sus Colonias, -----

. p o r

" SILLA-ESCRITORIO PERFECCIONADA "

79522

-5-

15 MAR 1960



Todo conforme queda expresado en la presente Memoria descriptiva que consta de cinco hojas escritas a máquina por una sólo cara y planos que se acompañan.

LOS

Madrid, 15 MAR. 1960

P.A.,

A large, stylized handwritten signature or scribble in black ink, crossing over the "P.A.," text.



79522

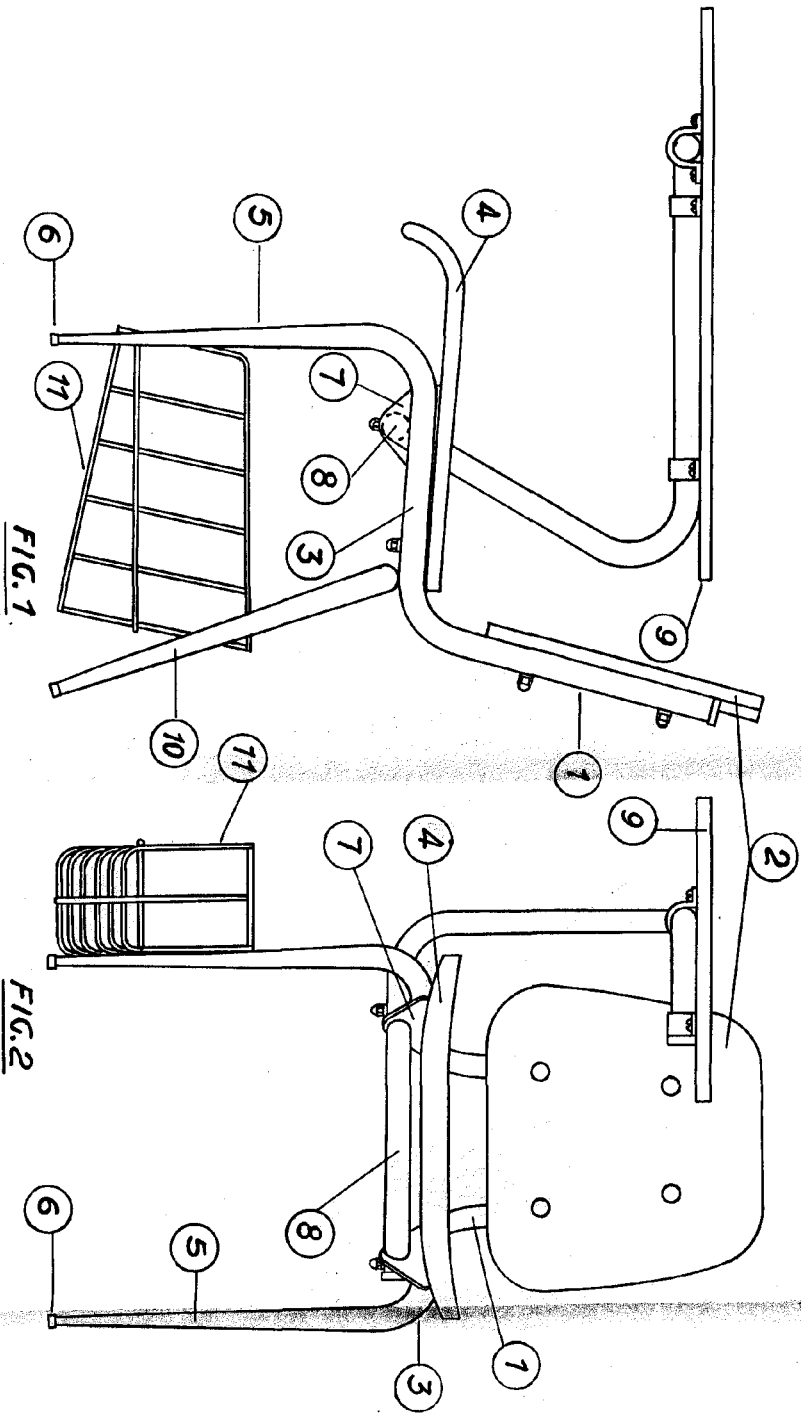


FIG. 1

FIG. 2

ESCALA VARIABLE
MADRID, 15 MAR 1980
P.A.