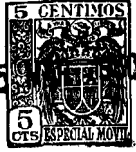


79520



77955200

MEMORIA DESCRIPTIVA

del MODELO DE UTILIDAD, cuyo registro se solicita a favor de D. ARTURO MARQUINEZ MIGUEL, domiciliado en Vitoria, calle Herreria, nº.40, por : "MESA PLEGABLE PERFECCIONADA".-

Muchos y muy diversos son los tipos de mesas existentes.

5 Ahora bien, en cuanto a las mesas de pequeñas dimensiones, apropiadas para fincas de campo, lugares destinados a camping, asimismo como para veraneantes y excursionistas, practicamente, no existe una mesa que reúna las condiciones adecuadas a estas finalidades, ya que las existentes, presentan una serie de defectos substanciales, entre los que cabe citar :

10 Primero.-La inestabilidad que presentan ciertas mesitas, inestabilidad que naturalmente se acusa más en lugares tales como Campo y Playa, causa por la que resultan poco practicas.

15 Segundo.-El que al no poseer un plegado total, resultan en su consecuencia, de dimensiones

79520

15 MAR 1950

20

demasiado grandes y resultan incomodas de transportar, dado el espacio que ocupan en coches y motos, inconveniente que se acrecienta, haciendolas practicamente inservibles, si la excursion se realiza por medios no propios, tales como autobuses.



25

Tercero.-El excesivo peso que poseen, las que por quererlas dotar de una mayor estabilidad, han sido fabricadas complejas y sobrecargadas de aditamentos o dispositivos especiales.

30

Cuarto.-El que al llevar algunas, una serie de tornillos y tuercas, para realizar su sujeción, el simple extravío de uno de tales accesorios, da origen a que la mesa no pueda ser armada y utilizada.

35

Quinto.-Finalmente, el que su precio de costo, resulta muy elevado, debido a los inconvenientes reseñados anteriormente.

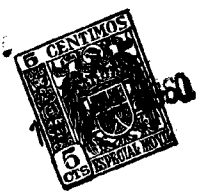
A soslayar todos los anteriores inconvenientes y otros muchos inherentes o derivados, viene la Mesa plegable perfeccionada, objeto del presente Modelo de Utilidad.

40

Consiste la Mesa, en un armazón constituido por cuatro piezas o varillas, colocadas en sentido vertical que constituyen las patas; cada una de las cuales, lleva en su parte superior, una pequeña abrazadera, fija por remachado o soldado, llevando a su vez, otra abrazadera, de identico formato externo, que presenta la peculiaridad de ser mo-

79520

15 MAR 1960



45 vibles, en sentido ascendente y descendente por las patas o varillas verticales, en las que van acopladas en su parte media inferior y cuyo movimiento deslizante, depende naturalmente, de la abertura o plegado de la Mesa.

50 Por la parte superior, terminan dichas patas o varillas, en unos salientes o pivotes macizos; mientras que por la parte inferior, se le da forma redondeada o plana, para su mejor adaptación al suelo, pudiendoseles acoplar, unas piezas huecas, bien de madera, goma, 55 plastico o cualquier otro material adecuado, de mayor dimensión por su parte superior que por la inferior, para su acoplamiento perfecto a las patas de la Mesa y la adaptación perfecta de dichas patas al suelo.

60 Las abrazaderas superiores e inferiores, llevan cada una de ellas, dos varillas, las cuales van unidas a las abrazaderas por remachado; y cuyas varillas, unen entre si las abrazaderas superiores con las inferiores, en forma cruzada, llevando en su vértice de unión de ambas varillas, un remache que las 65 une.

Las patas o varillas verticales, llevan unos pivotes o remaches, que sirven de tope de las abrazaderas movibles, al realizarse la apertura de la Mesa.

70 La Mesa va provista asimismo, de unas piezas o varillas, preferentemente redondeadas, las cuales constituyen unas piezas sueltas, para su acoplamiento al armarse la Mesa, cuyas piezas o varillas, llevan practicados dos orificios o taladros, que tienen por

79520, 15 MAR 1960

75



misión introducirse en los salientes o pivotes superiores de las patas o varillas que constituyen el armazón de la Mesa, colocandose tales piezas o varillas, en posición horizontal con respecto al plano de la Mesa y paralelas entre si.

80

Dichas varillas sueltas, presentan en sus terminales o extremos, unos salientes planos, que tienen por misión, el realizar en ellas, la sujeción de las tablillas que constituyen su tablero.

85

El tablero de la Mesa, esta constituido por un número indeterminado, según la dimensión dada a la Mesa, de tablillas, unidas entre si, por un juego de abrazaderas provistas de eslabones, bien de metal o cualquier otro material adecuado, permitiendo así el total enrollamiento del tablero de la Mesa.

90

Las dos tablillas extremas que constituyen el tablero de la Mesa, llevan cada una de ellas, dos pequeñas piecitas, con un borde plano, adherido a la tablilla mediante remachado, y, llevando una pequeña curvatura hueca, que tiene por misión el que se introduzca y quede sujeto los terminales planos de las piezas o varillas sueltas, quedando así la Mesa totalmente armada y dispuesta para ser utilizada en cualquier lugar y disponiendo esta de total estabilidad.

95

100

Dichas Mesas, para su facil y comodo transporte ó traslado, se introducen en una funda o bolsa de lona, en donde una vez plegada, queda totalmente alojada la Mesa. Dichas bolsas o fundas, de dominio público, presentan las características de que en la parte superior

79520 15 MAR 1950

105



llevan unos ojetes reforzados por donde se introduce una cuerda ó cinta, que por la parte inferior se sujeta a una arandela provista de su correspondiente mosquetón, yendo cosida a la bolsa, permitiendo así incluso que pueda ser colgada cómodamente a la espalda ó sobre el hombro la bolsa en donde va introducida la Mesa plegable.

110

La forma de utilización, o sea el manejo de la Mesa para su plegado y apertura, resulta de una sencillez extraordinaria, bastando presionar las varillas verticales o las abrazaderas movibles, para que éstas se deslicen sobre las patas, de forma ascendente hasta llegar al tope, quedando las cuatro patas posadas en tierra, mientras que las ocho varillas entrecruzadas dos a cada lado, que unen las pletinas superiores con las inferiores, se abren en forma cruzada, asentándose las patas que constituyen el armazón sobre el suelo.

115

120

Posteriormente se introduce las varillas sueltas, por los orificios que las mismas poseen sobre los salientes ó pivotes superiores que llevan las varillas verticales ó patas, para finalmente, lograda la total estabilidad en posición estática de la Mesa, colocar el tablero de la Mesa, sujetándose esta por medio de los salientes planos por su hendidura ahuecada a los extremos planos de las varillas sueltas, con lo cual queda la Mesa en perfectas condiciones para su utilización lo mismo en terreno campestre que playero.

125

130

Las ventajas que dicha Mesa presenta son innumerables y entre las mismas, como las más importantes, cabe destacar:

79520

MAR 1960

Primera: Su extraordinaria sencillez que da origen a un costo reducido.

135



Segunda: La total manejabilidad de la mesa, lo mismo para armar ó plegar, que para su transporte ó traslado, siendo reducidísimo el espacio que ocupa, detalle muy significativo e importante en la época actual, que tanto se utilizan las motos, con las cuales se practica el excursionismo.

140

Tercera: El reducido peso de las mismas, resultando comodísimas de transportar.

Cuarta: La estabilidad perfecta que dichas mesas poseen.

145

A título expositivo pero no limitativo, se acompañan unos planos, en los que por sus diversas figuras, se puede apreciar la Mesa plegable perfeccionada que se patenta.

150

La figura 1ª. representa una vista en corte de la Mesa, percibiéndose dos de las varillas verticales ó patas que componen naturalmente las cuatro caras que poseen, señalándose con (1 y 1') a las susodichas patas que constituyen el armazón. Con (2 y 2') se señalan a las abrazaderas superiores, fijas mediante remachado y con (3 y 3'), a las abrazaderas móviles. Con (4 y 4') se señalan a las varillas que unen entre si, de forma entrecruzada, a las abrazaderas superiores con las inferiores. Con (5 y 5') a los remaches topos de las abrazaderas móviles. Y con (6 y 6') a los pivotes superiores que llevan las repetidas varillas verticales o patas.

155

160

79520 15 MAR 1930

La figura 2ª. representa una abrazadera, siendo esta en su forma externa, idéntica a la fija a la movible.

165



La figura 3ª. es una vista de una, de las dos varillas sueltas, que se superponen en posición horizontal con respecto al plano de la mesa, señalándose con (7 y 7') a los orificios o taladros que poseen y con (8 y 8') a los salientes planos de sus extremos.

170

La figura 4ª. es una vista del tablero, señalándose con (9, 9' y 9'') a las tablillas que lo componen, las cuales van invertidas, Con (10 y 10') se señalan a las abrazaderas que llevan, con sus correspondientes eslabones de unión (11 y 11'). Y finalmente con (12 y 12') se señalan a los terminales planos y ahuecados, por donde se introducen los salientes planos de las varillas sueltas.

175

La figura 5ª. representa una vista en perspectiva de la mesa, armada y abierta, con su varilla suelta acoplada, asimismo como el tablero colocado, no señalándose con números las diversas partes ó piezas que la constituyen, ya que se ha hecho con anterioridad. Dicha figura en perspectiva, va representada en un corte de la mesa por percibirse ésta de forma mucho mas clara.

180

185

Queda así descrita y representada la Mesa plegable perfeccionada objeto del presente Modelo, la cual podrá fabricarse en cualquier clase de materiales, lo mismo en metal como madera, ó cualquier otro

190



que resulte apto y apropiado a su finalidad y características especiales que posee, pudiendo fabricarse en toda clase de tamaños e introducirse cuantas variantes y modificaciones la practica aconseje, siempre que las mismas no alteren las características esenciales que constituye el Modelo que se patenta.

195

**N O T A . -** Se reivindica la propiedad de este **MODELO DE UTILIDAD**, por :

200

PRIMERA . - Mesa plegable perfeccionada, caracterizada por consistir en un armazón, constituido por cuatro piezas o varillas, colocadas en sentido vertical que corresponden a las patas de la Mesa, cada una de las cuales, lleva en su parte superior, unas abrazaderas fijas, llevando a su vez en su parte media inferior, otras abrazaderas movibles, cuyo movimiento ascendente y descendente sobre las varillas verticales, depende de la abertura ó plegado de la mesa.

205

210

SEGUNDA . - La Mesa de la reivindicación anterior, caracterizada porque sus varillas verticales ó patas, por su parte superior, terminan en unos pivotes macizos, mientras que por su parte inferior, son redondeados ó planos, para el mejor asentamiento de las patas sobre el suelo, llevando las varillas verticales, en su parte intermedia superior, unos remaches sobresalientes, que tienen por misión, servir de tope a las abrazaderas movibles en su movimiento ascendente, cuando se pretende efectuar la abertura de la mesa.

215

220

TERCERA . - La Mesa de las reivindicaciones anteriores, caracterizada por llevar unas varillas, dos por cada una de sus cuatro caras ó lados, las cuales van unidas por sus

79520

extremos a las varillas superiores e inferiores, de forma cruzada y llevando en su vértice central ó punto de unión entre ambas varillas, un remache, para permitirles el juego de abertura de las mismas, sin posible flexibilidad ni rotura.

225



CUARTA . - La mesa de las reivindicaciones precedentes, caracterizada por llevar unas varillas, preferentemente redondeadas, las cuales van sueltas con respecto a la mesa durante su plegado; y cuyas varillas llevan unos orificios para la introducción y sujeción a la mesa cuando se arma, por los pivotes de las varillas verticales, colocándose dichas varillas sueltas, en posición horizontal con respecto al plano de la mesa y paralelas entre si; presentando igualmente dichas varillas sueltas, la particularidad de que por sus extremos, terminan en unos salientes planos.

230

235

QUINTA . - La Mesa de las precedentes reivindicaciones, caracterizada porque el tablero, está constituido por unas tablillas, unidas entre si por medio de unas abrazaderas con sus correspondientes eslabones, a fin de permitir el juego de enrollamiento circular del tablero; y llevando en las tablillas que constituyen los extremos del tablero, dos pequeñas piecitas con bordes planos, adheridas a las tablillas mediante remachado, y cuyas piecitas presentan una pequeña curvatura hueca, por donde se introducen los salientes planos de las varillas sueltas, para quedar herméticamente sujetas a la misma, formando así la mesa un solo cuerpo, una vez armada y disponiendo de total estabilidad.

240

245

250

79520

SEXTA . - MESA PLEGABLE PERFECCIONADA.



Esta Memoria Descriptiva consta de diez hojas foliadas y mecanografiadas por una sola cara y de una hoja simple de planos.

Madrid, 15 MAR 1960

El Agente Oficial de la Propiedad Industrial.

MANUEL GIMENEZ

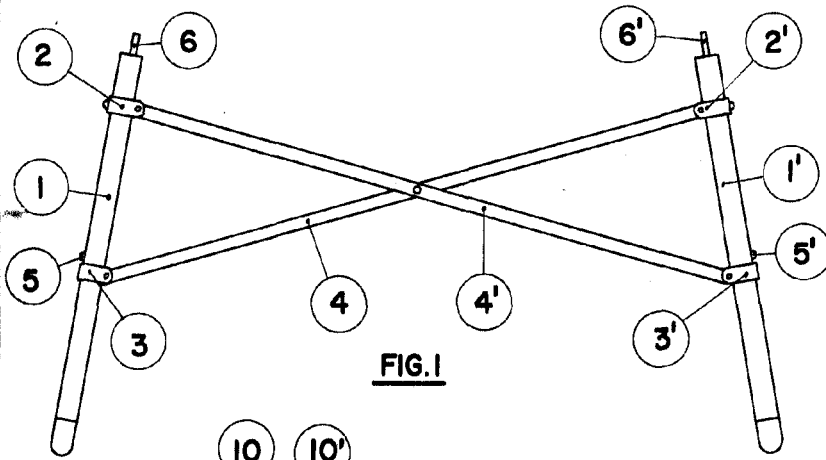
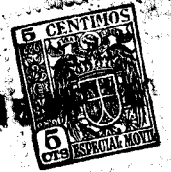


FIG. 1

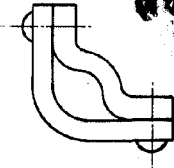


FIG. 2

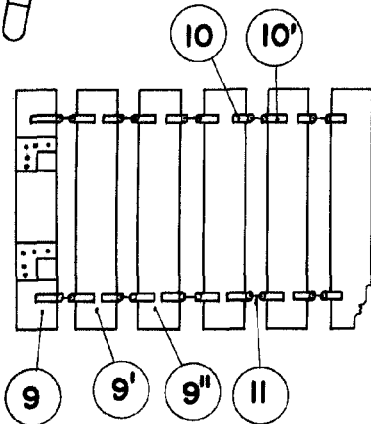


FIG. 4

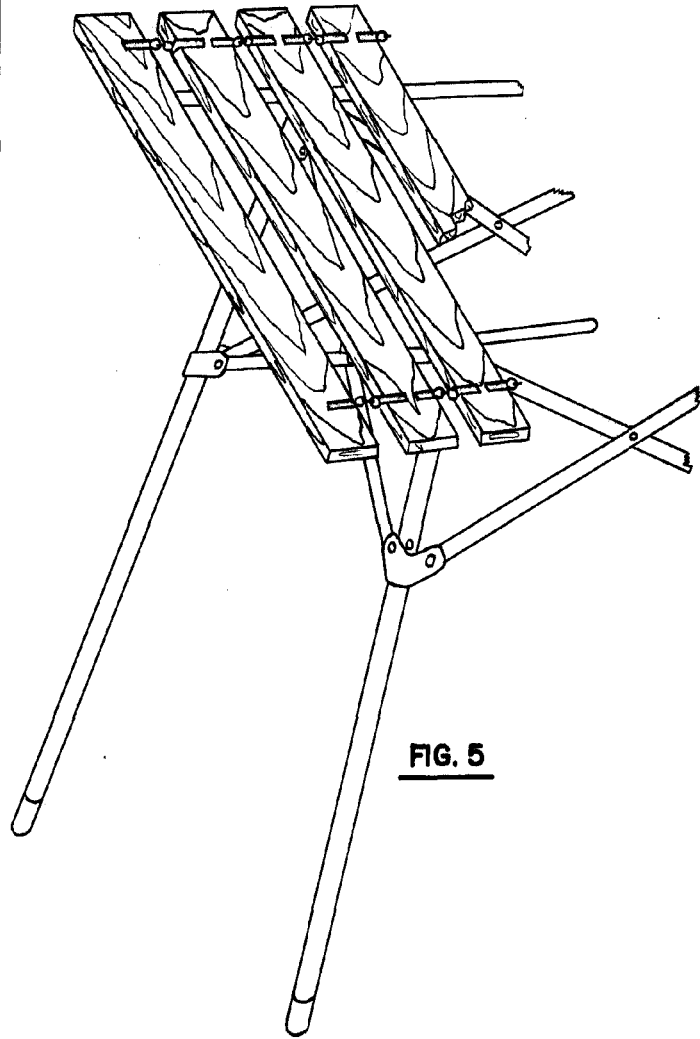


FIG. 5

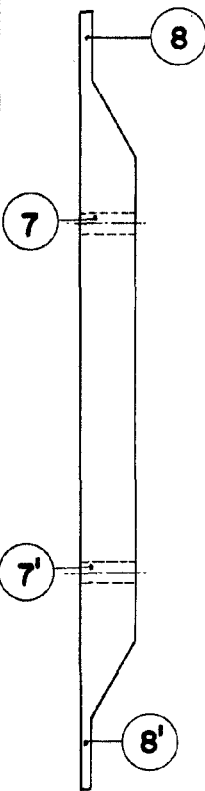


FIG. 3

Escala variable

MADRID. 15 MAR 1960

Agente Oficial de la Propiedad Industrial

*Manuel Gimenez*

MANUEL GIMENEZ