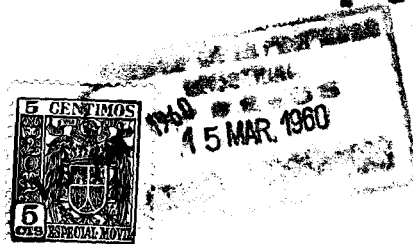


79518

79518



MEMORIA DESCRIPTIVA

Correspondiente a un MODELO DE UTILIDAD cuyo registro se solicita por veinte años.

A favor de

Manufactura de Armazones y Gafas, S.A., de nacionalidad española.

Residentes en BARCELONA.-Avda. Puerta del Angel, 40

p o r :

"MONTURA DE GAFAS CON DISPOSITIVO PARA LA REGULACION DE LA DISTANCIA INTERPUPILAR".

795 186



La presente memoria descriptiva tiene como fin la declaración del objeto sobre que ha de recaer el privilegio de explotación industrial y comercial exclusiva en el territorio nacional de un Modelo de Utilidad, conforme a la legislación vigente en materia de Propiedad Industrial que, según expresa el enunciado, trata de una montura de gafas con dispositivo para la regulación de la distancia interpupilar.

Aunque ya son varios los dispositivos de regulación de la distancia interpupilar de las gafas, el éxito cada vez mayor que esta clase de monturas obtiene induce a los fabricantes a buscar constantemente nuevas mejoras para que sus modelos merezcan la predilección de los ópticos y del público.

Fruto de estos trabajos de estudio y de mejoramiento de los modelos actuales ha sido el perfeccionamiento objeto de este Modelo de Utilidad, con el que se ha conseguido que el nuevo dispositivo de regulación de la distancia interpupilar de las gafas reúna mayores condiciones de facilidad de montaje y de deslizamiento, de fijación, de inalterabilidad de la distancia interpupilar elegida y de solidez del conjunto, que ningún otro de los dispositivos conocidos hasta la fecha.

Con el fin de facilitar la interpretación más exacta del objeto sobre que ha de recaer el presente privilegio, en el plano adjunto complementario de la presente exposición, se representa una forma práctica para la realización industrial y únicamente a título de ejemplo y, por consiguiente, sin carácter exhaustivo sino meramente informativo.

En este plano:

- La fig. 1ª, vista de la montura ordenada para su montaje.
- La fig. 2ª, vista por la parte superior.
- La fig. 3ª, detalle del acoplamiento.

En las expresadas figuras, las referencias corresponden:
(1).-Barra maestra.



79518

- (2).-Varillas.
- (3).-Aros.
- 35.- (4).-Tuercas.
- (5).-Tornillos de fijación.
- (6).-Orificios ranurados.
- (7).-Orificios para el paso de los tornillos de fijación.
- (8).-Canal para alojamiento de la barra maestra.
- 40.- Como puede verse en la fig. 1ª el dispositivo tiene como características la canal (8) abierta en la parte superior de los aros, cuyas medidas interiores corresponden a las exteriores de la parte de la barra maestra (1) que se aloja en la citada canal (8).
- 45.- Dicha barra maestra (1) tiene practicados en cada uno de sus lados derecho e izquierdo dos orificios ranurados (6) que coinciden - una vez alojada en las canales de los aros - con los dos orificios (7) de los aros, destinados al paso de los tornillos.(5).
- 50.- Colocadas las tuercas (4) en las ranuras (6) de la barra maestra, y alojada ésta (1) en las canales (8) de los aros, no hay más que colocar los tornillos (5), que atraviesan los orificios (7), la canal (8), las ranuras (6) y las tuercas (4), a las que quedan sujetos.
- 55.- En esta posición los aros pueden deslizarse libremente a derecha e izquierda, lo que permite dar a la montura una distancia interpupilar que puede variar en bastantes milímetros y hace posible un ajuste perfecto a la medida exacta de cada usuario.
- 60.- Conseguido el ajuste, solo resta apretar a fondo los tornillos (5), que sujetos en las tuercas (4) dan a los aros una fijación perfecta y al conjunto una solidez a toda prueba.
- Descrita suficientemente la naturaleza del invento y su forma de realización práctica, únicamente cabe añadir que en

79518



65.- el conjunto y partes independientes constitutivas del todo son susceptibles modificaciones y cambios de materias, forma y disposición en cuanto estas alteraciones no desvirtúen el fundamento esencial del mismo.

REIVINDICACIONES

70.- 1ª).- "MONTURA DE GAFAS CON DISPOSITIVO PARA LA REGULACION DE LA DISTANCIA INTERPUPILAR" que se caracteriza por la fijación de los aros a la barra maestra mediante el encaje de las partes correspondientes de dicha barra en una canal de dimensiones adecuadas practicada a lo largo de la parte superior de los aros, permitiendo el deslizamiento de éstos a lo largo de la barra maestra en la longitud requerida hasta inmovilizarlos en la posición adecuada a la distancia interpupilar del usuario por medio de unos tornillos que a través de unos agujeros practicados en los aros y unas ranuras hechas en la barra maestra, se alojan en unas tuercas colocadas a su vez en las citadas ranuras, sin que ninguna parte del dispositivo sobresalga o aflore en la parte anterior de los aros.

80.- 2ª).- "MONTURA DE GAFAS CON DISPOSITIVO PARA LA REGULACION DE LA DISTANCIA INTERPUPILAR".

La presente memoria descriptiva consta de cuatro hojas foliadas y mecanografiadas por una sola cara, componiendo un total de ochenta y siete líneas, incluidas éstas.

Madrid, 15 de Marzo de 1.960.-

ANTONIO ESCOBAR

D. P.

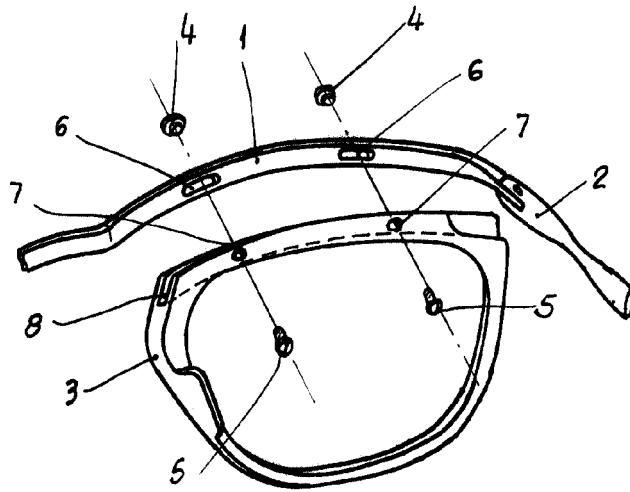


Fig. 1

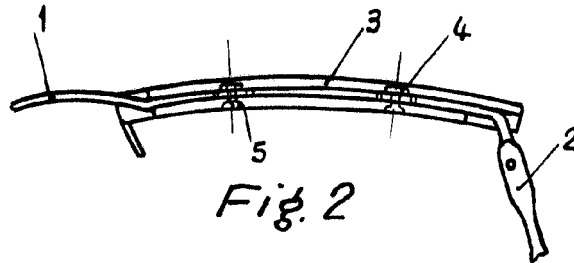


Fig. 2

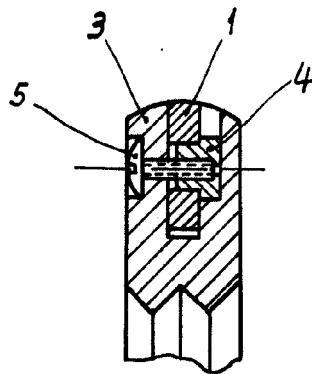


Fig. 3

Madrid, 15 de Marzo de 1960

ARTURO BARRERA
P.B.