

34
79504



14 MAR 1930

M O D E L O

• •

U T I L I D A D

a favor de don Victoriano López Izquierdo, de nacionalidad español, residente en La Cañada (Valencia), Calle 8, nº 59,

p o r

"TAPÓN VERTEDOR PARA LÍQUIDOS"

-

Inventor: El propio solicitante.



14 MAR 1960

MEMORIA DESCRIPTIVA

5 La experiencia viene demostrando la necesidad de utilizar un vertedor para líquidos, que a la vez que evite los inconvenientes de los mas sencillos hasta ahora existentes, permita su utilización con toda garantía de higiene y limpieza, sin perjuicio de su economía ni de otras condiciones de adaptabilidad que lo pongan al alcance de todas las personas para los mas variados usos.

10 Los que hasta ahora existen en el mercado o son de fabricación casera, adolecen del fundamental defecto de no evitar que el líquido que se vierte se derrame por otros orificios o juntas del tapón, o por grietas de los propios tubitos de salida, con lo que además de ensuciar las superficies sobre las que se realiza la operación, se pierde buena parte del líquido, sin posibilidad de recuperación.

15 Otros tapones tienen verdadera complejidad, lo que afectando a su costo, se traduce en que no pueden aplicarse a necesidades corrientes, como puede señalarse por ejemplo, la reposición de gasolina en los mecheros que siendo de gran divulgación se realiza con simples tapones de corcho con un tubito de latón incrustado en el centro.

20 El Modelo de Utilidad que se trata de proteger con esta Memoria, evita los apuntados inconvenientes, pues como ha de verse en la descripción que ha de seguir, está constituido por un elemento fundamental, debidamente alojado y en condiciones tales, que realiza totalmente y con seguridad y perfección, el fin para que se destina.

25 Por todo ello, se hace acreedor a los beneficios de protección y explotación exclusivos que conceden los correspondientes artículos del vigente Estatuto de la Propiedad In-



30 industrial de 26 de Julio de 1929, publicado por Real Orden de 30 de Abril de 1930, modificado por Decreto de 26 de Diciembre de 1947.

35 Consiste este Modelo de Utilidad en un cuerpo cilíndrico, dividido en dos partes o cavidades. La inferior, destinada a sujetarse en el cuello de la botella, lata o recipiente, tiene en su porción o superficie interior, un resalte (1) o rosca, que junto con un cuello (2) paralelo y circunscrito al cerco exterior, sirve de sujeción al cuello del recipiente.

40 Dicha cavidad que desde el momento de su colocación en el recipiente forma parte del cuerpo hueco de éste, se comunica con otra cavidad superior, por medio de un orificio (3).

45 La cavidad superior adopta la forma de un cilindro - cuyas bases son las paredes laterales, y la altura la distancia existente entre ambas. En su parte superior, deja una abertura limitada por dos resaltes (4) que cumplen la finalidad de sujetar el cuerpo obturador (5) que se aloja en dicha cavidad superior.

50 En la parte inferior de dicha cavidad superior, hay dos resaltes correspondientes (6), que están destinados a dejar un hueco (7) a cada uno de los lados que facilite el movimiento del cilindro obturador (5).

55 Tal cilindro obturador (5) está dotado de un pitorro o pitón (8) el cual tiene un orificio que atraviesa el tambor obturador y se ensancha (9) por su porción opuesta para encajar con el orificio (3) de comunicación con la cavidad inferior.

60 Colocado el tambor obturador en la posición que indica la figura (A, se establece una comunicación entre el inte



rior del recipiente y el exterior, a través del orificio (3) y del (9), bastando girarlo a cualquiera de los dos lados, - como se representa en la figura B), para que el orificio (9) quede desencajado del (3) y cerrada por tanto la salida de líquido.

65

Como la aplicación del tapón vertedor que se describe no es sino la de escanciar pequeñas cantidades, a cada movimiento del cilindro obturador (5) a cualquiera de sus lados, tanto por las cámaras (7), cuanto por el propio orificio de salida, se produce una compensación del líquido vertido con el aire que viene a ocupar su lugar.

70

En la figura C) de la hoja de dibujos unida, se representa el tapón vertedor que se ha descrito, en una perspectiva, y ya colocado en una botella listo para ser usado, pudiendo aplicarse también, como al principio se ha indicado, a cualquier clase de recipiente, de cuello liso o roscado.

75

Descrita la constitución y modo de funcionar del Modelo de Utilidad objeto de esta Memoria, cuya utilidad y conveniencia están implícitas en la descripción hecha, solo nos resta concretar en la siguiente

80

N O T A

las

R e i v i n d i c a c i o n e s

1º. Tapón vertedor para líquidos, constituido por una cápsula dividida en dos cuerpos, el inferior con un cuello exterior y otro paralelo a éste, interior, y un resalte o rosca en la parte interior del primero; y otro cuerpo superior, en el que se forma un hueco dotado de dos resaltes correspondientes destinados a alojar un cuerpo cilíndrico el cual está dotado de un piterro o pitón con un orificio que -

85

90

78504

5



95

según sea la posición en que se le coloque o gire, establece o no comunicación con la cavidad inferior a través de otro orificio. En la cavidad superior hay además dos resaltes correspondientes, en la porción inferior, que al hacer presión sobre las paredes curvas del cilindro obturador, impiden que el líquido halle otra salida y pueda derramarse.

2ª. TAPÓN VERTEDOR PARA LÍQUIDOS.

100

Tal como aparece representado, descrito y reivindicado en la presente Memoria descriptiva, que consta de cinco — hojas de texto, mecanografiadas por una sola cara, y una hoja de dibujos.

Madrid, a 14 de Marzo de mil novecientos sesenta.



14 MAR. 1960

79504

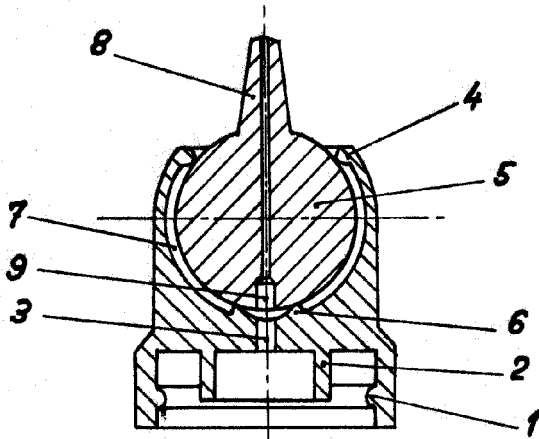


fig. A

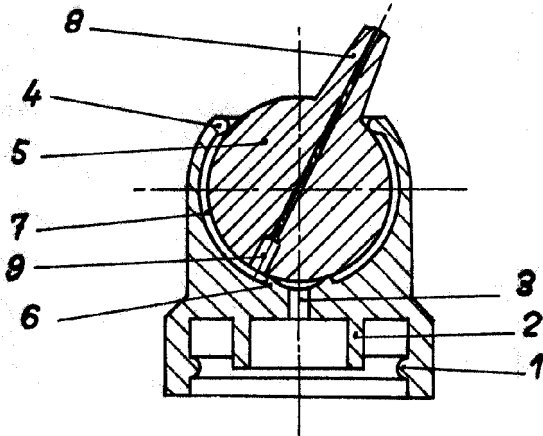


fig. B

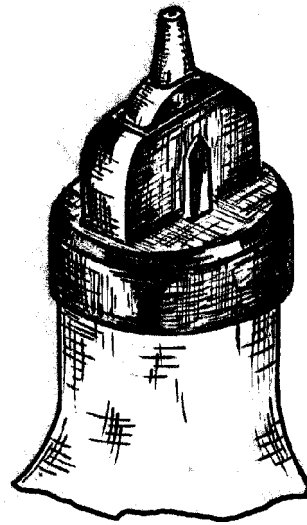


fig. C

ESCALA VARIABLE

Madrid, 14 Marzo de 1960

Victoriano Lopez Izquierdo