



11 2 JU

79502

MODELO DE UTILIDAD
=====

por "Un enganche de los extremos inferiores de los juegos de cintas de persianas replegables".

a favor de D. Félix Rodríguez Gil, de nacionalidad española
5 domiciliado en Barcelona, calle Diputación, nº 468.

MEMORIA DESCRIPTIVA

10 Han sido ideados multitud de dispositivos para el enganche de los extremos inferiores de los pares de cintas paralelas que en las persianas replegables sostienen a las tablas o lamas, y también de los extremos asimismo inferiores de los cordones con los que se manobra el replegado de la persiana, exigiendo, unos de ellos, una engorrosa manipulación para su montaje, y otros, el uso de piezas supletorias cuyo fácil desacoplamiento da lugar en muchos casos a que la persia

11 2 JUL. 1967

79503



na funcione deficientemente.

5 Se refiere el presente modelo de utilidad a un enganche que permite una rápida, segura y facilísima fijación de los extremos inferiores de las referidas cintas, a la par que la de los extremos de los cordones de maniobra o la de guía si el cordón continúa en sentido ascendente.

10 En la hoja de dibujos que acompaña a la presente memoria, aparece representado el enganche que nos ocupa, mostrándole Fig. 1, en perspectiva de conjunto; y Fig. 2, en sección por un plano central transverso.

15 Forma el enganche, de referencia, una plancha o lámina 1 ligeramente combada en la que preferentemente por dobladura de su propio material, se determinan con simetría en su parte inferior, arrancando de sus dos lados longitudinales paralelos opuestos, correspondientes enganches 2-2' orientados hacia adentro, cuyos respectivos lados externos presentan una correspondiente estrecha abertura intermedia 3 y 3' apropósito para permitir el paso y colocación en el enganche de un dobladillo tubular 4 y 4' previsto en el extremo inferior de las cintas paralelas 5 y 5' a enganchar, estando asimismo prevista en el centro de la cara inferior de la lámina 1, una pieza 6 en doble escuadra a la que corresponde una perforación o escotadura en dicha lámina, que presenta un agujero central 7 para el paso y atadura del extremo del cordón 8 de maniobra y unos agujeros opuestos y correspondientes 9-9' en sus paredes laterales, susceptibles de permitir el paso y sostener al eje de una pequeña polea, si el cordón 8 ha de ser solamente guiado.

25 Además en los bordes longitudinales de la lámina 1, se han previsto escotaduras 10 por las que se configuran aletas



775-2 2 Jul

que facilitan el montaje del dispositivo en el remate general inferior de la persiana.

5 En la ejecución práctica del modelo según queda descrito, podrán variar cuantos detalles constructivos y configurativos no afecten, cambiandola o modificándola a su propia esencia-
lidad en lo que respecta a la forma de llevar a cabo su función.

N O T A

Se reivindica como objeto del presente modelo de utilidad:

10 1º.- Un enganche de los extremos inferiores de los juegos de cintas de persianas replegables, formado por una lámina ligeramente combada en la que preferentemente por dobladura de su propio material, se determinan con simetría en su parte inferior, correspondientes enganches orientados hacia adentro
15 dándose la precisa circunstancia de que los lados externos de éstos, presentan una estrecha abertura intermedia apropiada para permitir el paso y colocación en el enganche de un dobladillo tubular previsto a tal efecto en el extremo inferior de las cintas del juego a enganchar, estando asimismo prevista en
20 el centro de la cara inferior de la lámina, la existencia de una pieza constituida por un pasamano doblado en doble escuadra a la que corresponde una perforación o escotadura en dicha lámina, que presenta un agujero central y unos agujeros opuestos



785 (13)

Y correspondientes en sus paredes laterales.

2º.- UN ENGANCHE DE LOS EXTREMOS INFERIORES DE LOS JUEGOS DE CINTAS DE PERSIANAS REPLEGABLES.

5 Y todo cuanto afecte a la esencialidad de lo mostrado en el adjunto dibujo y descrito en la presente memoria que consta de cuatro hojas foliadas y mecanografiadas por una sola cara.

Barcelona, 12 Julio de 1963

D. Félix RODRIGUEZ GIL

p/a.

4 MAR.



FIG. 1

79503

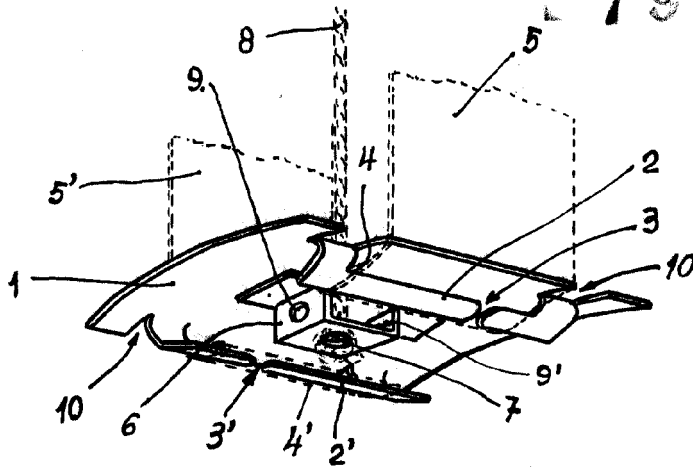
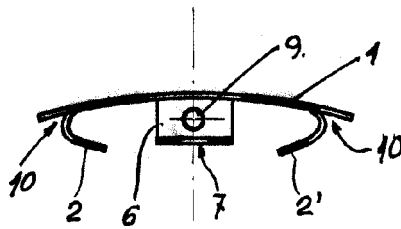


FIG. 2



BARCELONA, 4 DE MARZO DE 1960.
P.R.

ESCALA VARIABLE