



79499

M O D E L O
D E
U T I L I D A D

a favor de Don Angel FERNÁNDEZ OLIVA, de nacionalidad española, residente en Barcelona, calle Ali-Bey, 95-99, por "COJINETE PARA ELEMENTOS RODANTES".

- . -

MEMORIA DESCRIPTIVA

La presente invención se refiere a un cojinete, a bolas, de constitución simple y montaje rápido.

- Dicho cojinete está constituido por un núcleo interno acoplable a uno de los elementos a unir en disposición mutuamente giratoria, dotado de una garganta periférica exterior, alrededor de cuyo núcleo va montado un anillo, conectado al otro elemento y dotado asimismo de una garganta anular en su cara interna, correspondiente a la garganta periférica del núcleo, de modo que entre ambas constituyen el alojamiento de las bolas
- 5.
- 10.

- 5 MA



79499

- del cojinete, cuyo anillo exterior está dotado de un orificio radial que lo atraviesa, fileteado interiormente y de mayor diámetro que el de las bolas, de forma que permite el paso de las mismas, yendo atornillado en dicho orificio un tornillo que impide la salida de las bolas una vez el cojinete montado.
- 5.

- Para la mejor comprensión de cuanto queda descrito en la presente memoria descriptiva, se acompaña un dibujo en el que, tan sólo a título de ejemplo, se representa un caso práctico de realización del objeto de la invención.
- 10.

En dicho dibujo:

La figura 1 es una vista en perspectiva del cojinete montado;

15. la figura 2 corresponde a una vista, asimismo en perspectiva, del despiece del cojinete; y,

la figura 3 es una sección transversal del mismo.

- Dicho cojinete está constituido en el aludido dibujo por un manguito -1-, susceptible de ser unido a un eje o árbol dotado de una garganta periférica -2- en la superficie exterior. Alrededor de este manguito -1- está montado un anillo -3-, que asimismo presenta una garganta periférica -4- en su cara interna, correspondiente a la -2- y entre las cuales están dispuestas las bolas -5- del cojinete. El anillo está dotado de un orificio radial -6-, de mayor diámetro que el de las bolas -5-, el cual desemboca en la garganta -4-, y posee sus
- 20.
- 25.



5 MAR

79499

paredes interiores fileteadas, en las que se acopla un tornillo -7- cuyo extremo queda al nivel del fondo de la garganta -4-, completando el recorrido de las bolas.

El montaje del cojinete es bien sencillo:

5. Una vez colocado el anillo -3- alrededor del manguito -1-, y enfrentadas las ranuras respectivas -2- y -4-, se introduce las bolas -5- a través del orificio -6-, el cual se obtura mediante el tornillo -7-, una vez colocadas todas las bolas.
10. Esta constitución tan simple permite desmontar el cojinete para proceder a su limpieza o al recambio de bolas, con sólo destornillar el tornillo -7-, a fin de dejar la salida libre a las citadas bolas -5- a través del orificio -6-.
15. Serán independientes del objeto de la invención, los materiales empleados en la construcción de los distintos elementos que la integran, formas y dimensiones de los mismos, y cuantos detalles accesorios puedan presentarse, siempre y cuando no afecten a su esencialidad.

- . -

N O T A

20. Se reivindica como objeto del presente modelo de utilidad:

1. Cojinete para elementos rodantes, que está

79499

- 5 MA



- constituído esencialmente por un núcleo interno acoplable a uno de los elementos a unir en disposición giratoria, dotado de una garganta periférica en su cara externa, alrededor de cuyo núcleo está montado un anillo conectado al otro elemento y dotado en su cara interna de una garganta anular, correspondiente y enfrentada a la del núcleo, entre cuyas gargantas van colocadas las bolas del cojinete, cuyo anillo presenta un orificio en sentido radial, de mayor diámetro que las bolas y que desemboca en la garganta del citado anillo, a fin de permitir el paso de las bolas, cuyo orificio está fileteado interiormente y en el mismo va acoplado un tornillo cuyo extremo queda al mismo nivel que el fondo de la ranura del repetido anillo.

15. 2. Cojinete para elementos rodantes.

La presente memoria consta de cuatro hojas foliadas, escritas a máquina por una sola cara.

Barcelona, a 5 de marzo de 1960.

Angel FERNÁNDEZ OLIVA

p.a.

I. PONTI



5 MAR

79499

Fig. 1

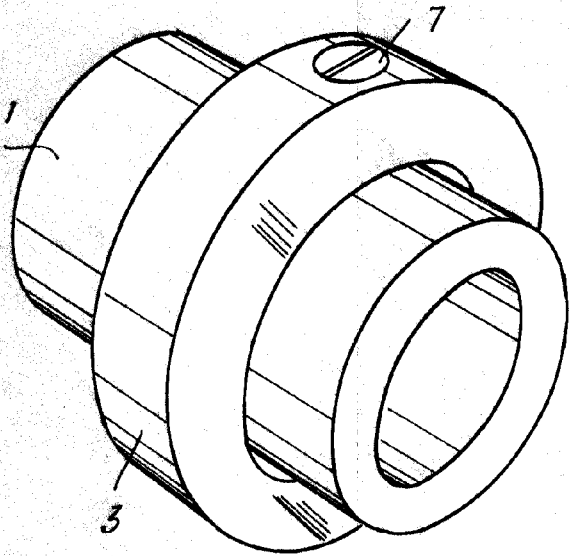


Fig. 2

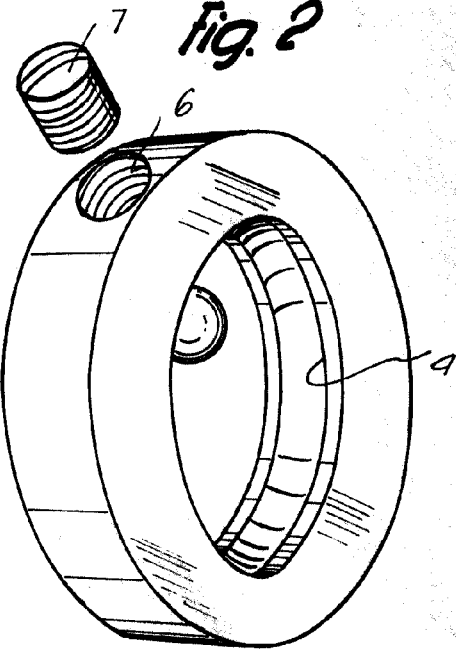
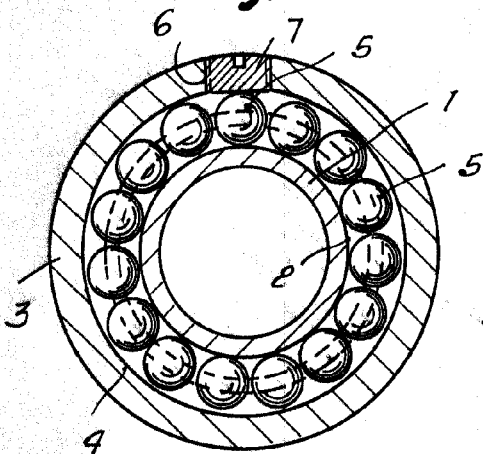


Fig. 3



Barcelona, 5 Marzo 1960
Angel Fernandez Oliva
p. a.

6696