



79437

PATENTE
DE
REGISTRO DE MODELO DE UTILIDAD

por "Una mesilla plegable de tipo trípode" - - - - -

a favor de Don Ramón CAÑELLAS MARCO, de nacionalidad española,
domiciliado en BARCELONA, calle de Argentona, número 30.

MEMORIA DESCRIPTIVA

La presente memoria descriptiva se refiere a una patente de registro como modelo de utilidad de una mesilla de tipo trípode fácilmente plegable que presenta sobre los hasta ahora conocidas las ventajas que del curso de la descripción se desprenden.

Está caracterizada la mesilla plegable que constituye el modelo por el hecho de estar constituida por un tablero, generalmente circular pero que puede tener cualquier otro contorno, articulado por dos partes a respectivas patas acodadas de una armazón completado por una tercera pata recta, que asimismo articulada al tablero es deslizable, al plegar la mesa, colocando dicho tablero vertical, respecto a la pieza formada por el citado par de patas acodadas.

La descripción de un caso práctico de ejecución del modelo representado a título de ejemplo en el dibujo adjunto per-



mitirá hacerse perfecto cargo de cual es la estructuración esencial del mueble de que se trata.

La figura 1 del dibujo es una vista de la mesilla montada o sea en posición de uso; las figuras 2 y 3 representan la misma mesilla de la figura 1, plegada, vista por detrás y por delante respectivamente.

La mesilla se compone en el caso dado como ejemplo, que puede considerarse no obstante prácticamente como general de un tablero circular 1, articulado por 2.2 a la armazón de soporte 3 que constituye dos patas acodadas 4,4 de la mesa trípode, cuya tercera pata 4' es de forma rectilínea y puede deslizarse al pasar el tablero 1 de la posición de uso, representada en la figura 1, a la de plegado, representada en las figuras 3 y 4, por una deslizadera establecida en 5 de la porción de la armazón de soporte 3. Un anillo 6 sirve para manejar, plegar y desplegar la mesilla.

Como es natural podrán ser variables sin que se altere la esencialidad del objeto de la patente la forma y las dimensiones de los diferentes elementos integrantes de cada mesa, los metales u otros materiales cualesquiera de que se constituyan en cada caso tales elementos, los medios manuales o mecánicos utilizables en la fabricación del mueble, los acabados que se den a las diferentes partes de cada mesa el aspecto de la superficie plana del tablero en el que podrá disponerse cualquier clase de colorido, de dibujos o contrastes de tipo ornamental, representativo e incluso anunciador, y cuantas otras circunstancias puedan concurrir en la producción o en el empleo de cuantas mesas se fabriquen de acuerdo con el modelo siempre que no alteren la constitución esencial del mismo.



N O T A

79487

Por la patente de registro de modelo de utilidad a que se refiere la presente memoria descriptiva se REIVINDICA la propiedad y la explotación exclusiva de:

5 1.- Una mesilla plegable, de tipo trípode, esencialmente caracterizada por el hecho de estar constituida por un tablero generalmente circular pero que puede tener cualquier otro contorno articulado por dos partes a respectivas patas acodadas de una armazón completado por una tercera pata recta, que
10 asimismo articulada al tablero es deslizante, al plegar la mesa, colocando dicho tablero vertical, respecto a la pieza formada por el citado par de patas acodadas.

2.- Una mesilla plegable de tipo trípode, tal como la especificada en 1 caracterizada por el hecho de tener su tablero dotado de un asidero que facilita su manipulación para pasar de la posición de uso a la de plegado y viceversa.

3.- "Una mesilla plegable de tipo trípode".

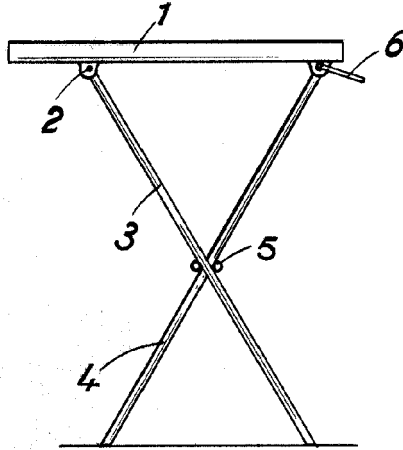
Consta la presente memoria de tres hojas foliadas, escritas por una sola cara.

Barcelona, 3 de Marzo de 1960.

P. p. de Don Ramón CABELLAS MARCO,



FIG. 1



79487

FIG. 2

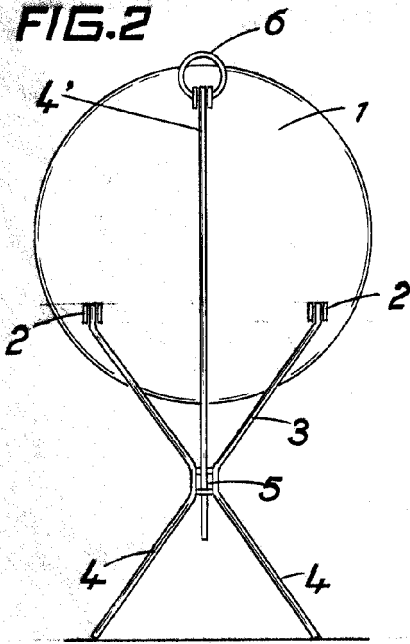
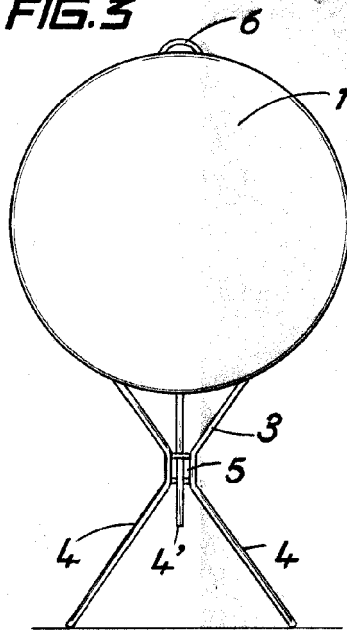


FIG. 3



ESCALA VARIABLE

Reduccion 3 MAR 1900