



79480

MODELO DE UTILIDAD

por "Un mando para regular la inclinación de las tablillas de
ventanas-celosía"

5 a favor de Don Félix Rodríguez Gil, de nacionalidad española,
domiciliado en Barcelona, calle Diputación, 468.

MEMORIA DESCRIPTIVA

10 Se refiere el presente modelo de utilidad a un mando
para la maniobra de regulación de la inclinación de las tabli-
llas de ventanas-celosía, persianas replegables y dispositivos
similares, en el caso en que los cambios de inclinación, entre
limites previstos, vienen gobernados por el desplazamiento lon-
gitudinal de un cable, cordón o varilla, refiriéndose concreta-
mente el modelo que nos ocupa, a un mando para el arrastre de
dicho elemento de gobierno, el cual por sus particularidades



79480

constitutivas, resulta de facil instalación y manejo permitien-
do una segura estabilización de la inclinación de las tablillas,
dentro de una gradación apropiada pre-establecida.

En la hoja de dibujos que acompaña a la presente
5 memoria, aparece representado el mando que nos ocupa, mostrán-
dole en perspectiva de conjunto su figura única.

Constituye el mando de referencia, un armazón 1 en
el que se determinan un plano de base con perforaciones latera-
les 2 para su fijación y dos aletas iguales y paralelas 3-3'
10 que siendo perpendiculares al referido plano y estando adecua-
damente separadas entre sí, sostienen a un eje 4 en cuyo alre-
dedor puede girar un piñón dentado 5 que engrana con una crema-
llera 6 la cual, encajando entre las referidas aletas y siendo
susceptible de deslizarse sobre el plano de base del armazón, pre-
15 senta una prolongación superior 7 en cuyo extremo 8 va ligado
el cable, cordón o varilla (no representada) que gobierna la in-
clinación de las tablillas de la celosía, dándose además la cir-
cunstancia de ir solidarizada al piñón 5, o de configurarse en
éste, una palanca 9 de maniobra y de presentar una de las ale-
20 tas 3-3' junto a su arranque, una alineación vertical de perfo-
raciones 10 ó de simples huecos cóncavos en su cara interna, en
las que sucesivamente puede encajar una pequeña bolita sujeta a
la acción de un muelle, que se desplaza solidariamente con la
cremallera, ejerciendo cada encajamiento de dicha bolita una
25 retención que estabiliza la situación de la cremallera y en con-
secuencia la inclinación dada a las tablillas de la celosía.

En la ejecución práctica del modelo según queda
descrito, podrán variar todos cuantos detalles constructivos y
configurativos no afecten a su esencialidad en lo que respecta
30 a la forma de llevar a cabo su función, el mando a que se refie-
re.



N O T A

79480

Se reivindica como objeto del presente modelo de utilidad:

1º.- Un mando para regular la inclinación de las tablillas de ventanas-celosis, constituido por un armazón en el que se determina un plano de base con orificios para su fijación y dos aletas paralelas perpendiculares a aquél, las cuales están adecuadamente separadas entre sí y sostienen a un eje alrededor del cual gira un piñón dentado que engrana con una cremallera encajada entre las referidas aletas con susceptibilidad de deslizarse sobre el plano de base, a cual cremallera va ligado el cable, cordón o varilla a desplazar, dándose además la circunstancia de ir solidarizada a dicho piñón o de configurarse en éste, una palanca de maniobra y de presentar una de las aletas entre las que desliza la cremallera, junto a su arranque, una alineación vertical de retenciones en las que sucesivamente puede encajar una pequeña bola que estando sujeta a la acción de un muelle, se desplaza solidariamente con la cremallera.

2º.- UN MANDO PARA REGULAR LA INCLINACION DE LAS TABLILLAS DE VENTANAS-CELOSIA.

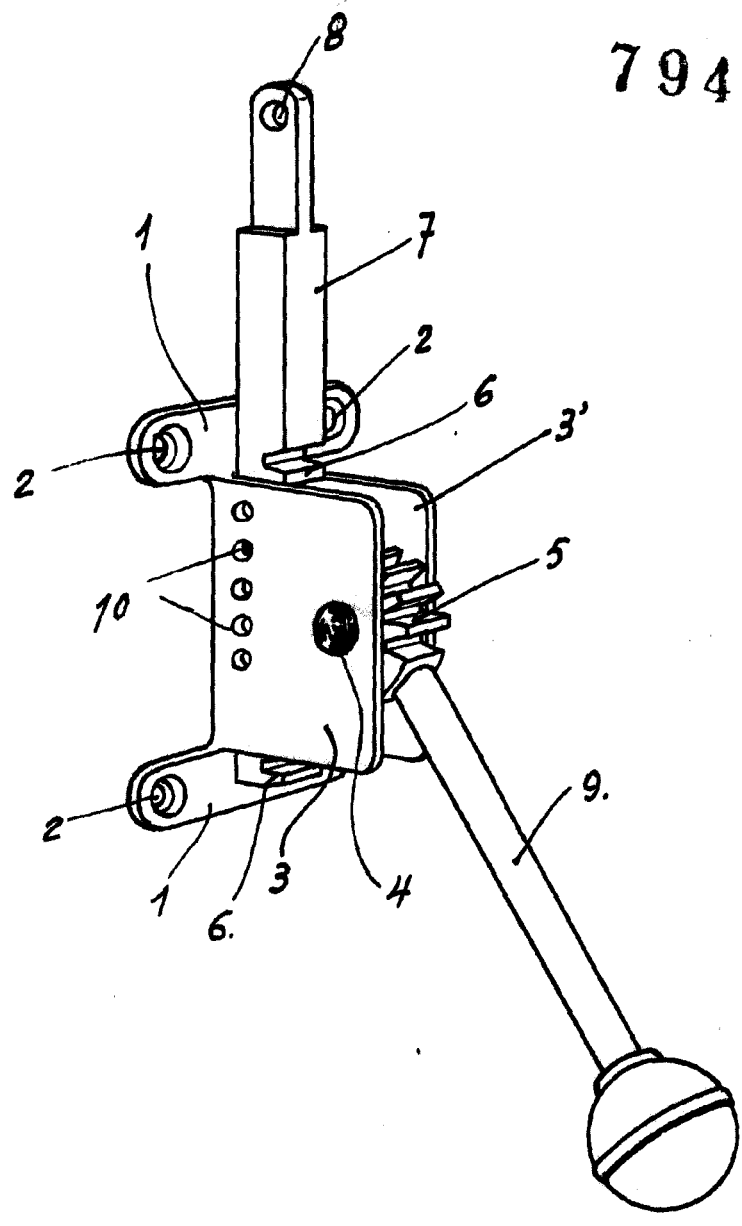
Y todo cuanto afecte a la esencialidad de lo mostrado en el adjunto dibujo y descrito en la presente memoria que consta de tres hojas foliadas y mecanografiadas por una sola cara.

Barcelona, 3 de Marzo de 1.960
Don Félix RODRIGUEZ GIL

p/a.



79480



BARCELONA, 3 DE MARZO DE 1960.
P.A.

ESCALA VARIABLE