

12 MAR. 1960



79465

79465

MEMORIA DESCRIPTIVA

que se acompaña a la  
solicitud de un

MODELO DE UTILIDAD, por veinte años en ESPAÑA, a favor de  
DON JOSE ALCAIDE BELENGUER, de nacionalidad española, con  
residencia en VALENCIA, calle Liria, núm. 4

por

«UNA AGUJA PLEGADORA PERFECCIONADA PARA CARRETES DE  
CANAS DE PESCA AL LANZADO»

-----  
-----  
-----

12 MAR 1968



79465

La invención a que se refiere la presente Memoria constituye una novedad industrial, con características y ventajas que la hacen merecedora del privilegio de explotación exclusiva que por ella se solicita, de acuerdo con las prescripciones del Estatuto vigente sobre Propiedad Industrial, de fecha 26 de Julio de 1.929, texto refundido publicado el 30 de Abril de 1.930.

En las cañas de pesca al lanzado se vienen utilizando unas agujas que sirven para guiar el hilo hacia el carrete, cuya aguja es portadora de una polea de pequeñas dimensiones situada en su extremo.

Esta polea, por sí misma, a pesar de la profundidad de su garganta no es suficiente para guiar el hilo ya que éste salta corrientemente sobre ella.

Para evitar estos inconvenientes el solicitante ha estudiado un perfeccionamiento que, aplicado a esta parte de la aguja, retiene con seguridad el hilo guiándolo perfectamente hacia el carrete.

Estos perfeccionamientos consisten en situar sobre la parte libre de la polea una pieza adicional prolongada radialmente y doblada en su extremo en ángulo, que cierra sobre el cuerpo de la aguja formando un alojamiento por el cual es susceptible de pasar el hilo con gran holgura.

Así como en los casos normales el eje de la polea es un tornillo cuya cabeza asoma por uno de los lados, en nuestro caso la pieza adicional es solidaria del propio tornillo, sustituyendo a dicha cabeza.

Un ejemplo de realización de la idea expuesta se ha representado en los dibujos que se acompañan en cuya figura 1ª, aparece el dispositivo en conjunto visto en perspectiva.



79465

12 MAR 190

35

El cuerpo de la aguja -1- presenta un extremo roscado -2- con las correspondientes tuercas de fijación. La cabeza -3- está orificada y a través de ella pasa un eje -4- fijo por la tuerca correspondiente, cuyo eje sustenta a la polea -5-, estando dicho eje unido solidariamente a la pieza auxiliar -6- que se prolonga radialmente y presenta una extensión angulada -7- susceptible de cierre sobre la aguja, tal como aparece en línea de trazos.

40

La figura 2ª, nos muestra un despiece del conjunto de la aguja y piezas auxiliares, en la que podemos apreciar claramente la conformación de la pieza auxiliar -6-.

45

Con arreglo a los perfeccionamientos aportados a las agujas de los carretes de cañas de pesca al lanzado, se asegura de una manera eficaz que el hilo penetre siempre recto hacia dicho carrete, sin peligro de que salte, por cuanto la pieza auxiliar forma un ojal que puede abrirse a voluntad.

50

Hecha la descripción precedente es necesario añadir que los detalles de realización de la idea expuesta pueden variar, sin que por ello cambia la esencia de la invención que es la que se desprende de los párrafos que anteceden y lo que se reivindica en la siguiente

NOTA

55

En resumen: El Modelo de Utilidad que se solicita ha de recaer sobre las reivindicaciones siguientes:

60

1ª.- UNA AGUJA PLEGADORA PERFECCIONADA PARA CARRETES DE CAÑAS DE PESCA AL LANZADO, caracterizada esencialmente por el hecho de situar junto a la polea, al lado contrario de la aguja, una pieza adicional de contorno igual al de la cabeza de la aguja y prolongada radialmente en una extensión recta y otra angulada que cierra sobre el cuerpo de la

79465



aguja para formar un ojal, en colaboración con la polea.

2ª.- Se reivindica por último, como objeto sobre el que ha de recaer el Modelo de Utilidad que se solicita -  
»UNA AGUJA PLEGADORA PERFECCIONADA PARA CARRETES DE CAÑAS DE PESCA AL LANZADO»

65

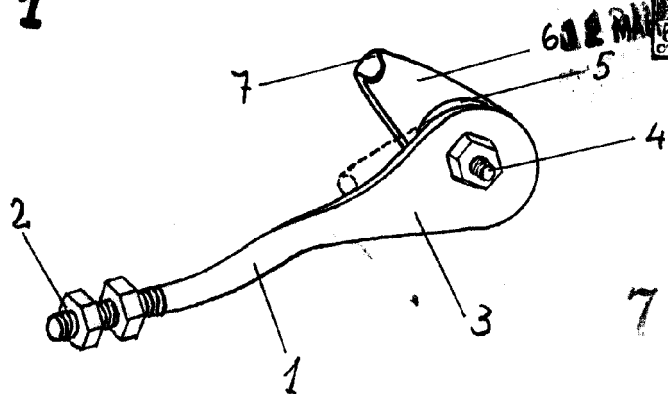
Todo tal y como queda descrito y reivindicado en la presente Memoria que consta de cuatro hojas escritas a máquina por una sola cara y dibujos que se acompañan.

Madrid, 12 de Marzo de 1.960

ALFONSO UNGRIA

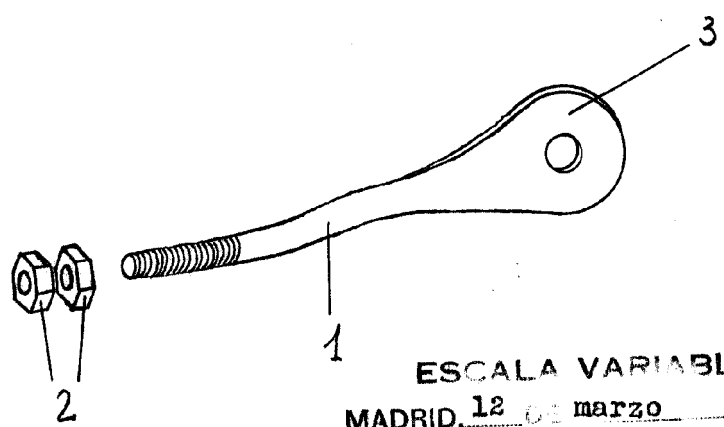
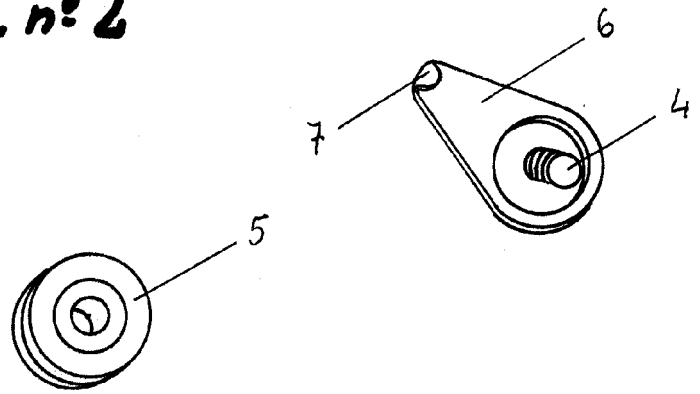
70

Fig. n: 1



79465

Fig. n: 2



ESCALA VARIABLE  
MADRID, 12 DE marzo DE 1960  
ALFONSO UNGRIA