

79456



a.- Produce el retroceso magnético del martillo, con lo que se eliminan todas las posibilidades de averías mecánicas, lográndose, al mismo tiempo, una mayor velocidad.

b.- Es aplicable sobre cualquier aparato o máquina ya que resulta fácil de acoplar.

c.- Es realizable en cualesquiera potencias.

d.- Es particularmente aplicable para impulsión de las lanzaderas de los telares, a las que lanza con toda perfección y rapidez.

En el adjunto plano se ha representado en vista mitad exterior y mitad en sección longitudinal un percutor según se preconiza.

Como puede apreciarse, el percutor consiste en un cilindro hueco (1) dentro del que es susceptible de deslizar el martillo (2) que, a la vez, constituye el núcleo de dos bobinas, una de choque (3) y otra de retroceso (4) a las que se suministra corriente de forma alternada sucesiva, consiguiéndose de este modo que el martillo percutor (2) adquiera movimiento alternado producido por el efecto magnético de las bobinas correspondientes, pues el martillo percutor tenderá siempre a centrarse dentro del campo magnético de la bobina en circuito.

Este modelo es realizable en cualesquiera tamaños, potencias y materiales adecuados, siendo susceptible de toda clase de modificaciones de detalle que no alteren su fundamento.

-:- NOTA -:-

Los puntos de invención propia y nueva que se presentan para que sean objeto de este modelo de utilidad, en España, por veinte años, son los siguientes:

79456

12 MAR 1960



40

1º.- Percutor electromagnético perfeccionado, caracterizado porque consta de un tubo dentro del que es susceptible de deslizar un martillo cilíndrico percutor, de material paramagnético, disponiéndose envolviendo al tubo, una a continuación de otra, dos bobinas eléctricas, una de choque y otra de retroceso, a las que se alimenta sucesivamente en forma alternada, con lo que el percutor adquiere movimiento axial alternativo limitado en su recorrido por topes adecuados.

45

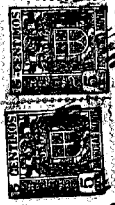
2º.- "PERCUTOR ELECTROMAGNETICO PERFECCIONADO".

Tal y como se ha descrito en la memoria que antecede, representado en el dibujo que se acompaña y para los fines que se han especificado.

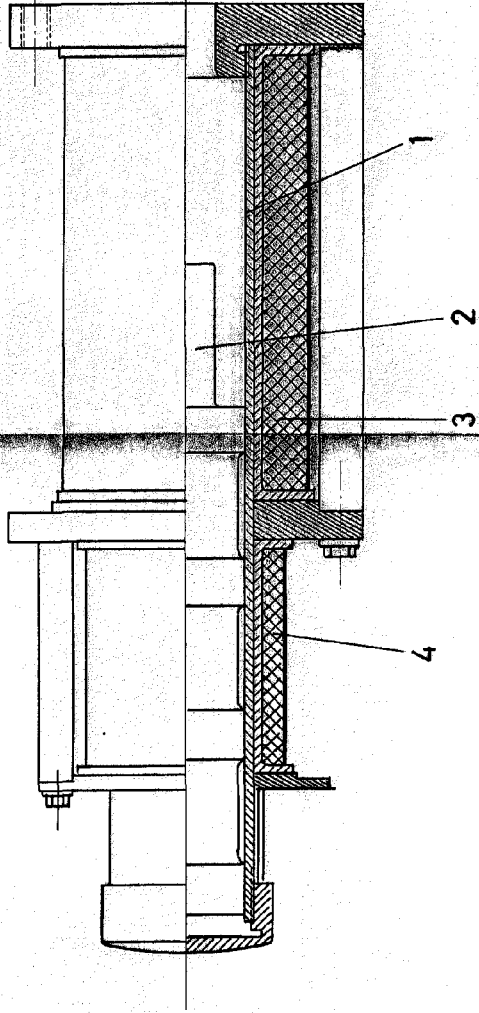
50

Consta la presente memoria descriptiva de tres hojas escritas a máquina por una sola cara.

Madrid, 12 de Marzo de 1960



79458



12 MAR 1950
E. Linares