

79454

79454

MODELO DE UTILIDAD

per veinte años

a favor de

Don Luis ARNAU SOBREVALS

de nacionalidad española

residente en BENLLOCH -Lérida- Gral Prim núm 6

P O R

"CUCHARA TRANSPORTADORA UNIVERSAL"

M E M O R I A D E S C R I P T I V A

Consiste el objeto del presente Modelo de Utilidad en una cuchara transportadora universal.

Hasta la fecha no se conoce en el mercado una cuchara transportadora como la que es objeto de éste Modelo de Utilidad, caracterizada en el cuerpo de ésta memoria descriptiva.

Para la mejor comprensión del objeto de éste Modelo de Utilidad, se acompaña a ésta memoria descriptiva un plano explicativo de sus particularidades esenciales.

En la Figura 1a apreciamos el conjunto de la mentada cuchara transportadora, viéndose todas sus primordiales.

En la Figura 2a se aprecia una parte de la misma para apre-

ciar mejor la parte de la cuchara propiamente dicha.

En -1- se aprecia el armazón de la cuchara.

En -2- soporte para la caída de la tierra.

15 En -3- se aprecia el refuerzo soporte de la cuchilla-armazón caja.

En -4- un mufión para el balanceo de la caja.

En -5- se aprecia un cojinete para acción de la caja.

En -6- vemos a un bastidor compuesto de varias piezas.

20 En -7- apreciamos un lateral del armazón para la tapadera del mismo.

En -8- se aprecia un soporte para la tapadera de la pala.

En -9- apreciamos pala de chapa para el resguardo del cojinete de la caja.

25 En -10- se aprecia un soporte con taco flexible para el apoyo de la caja.

En -11- se aprecia el cojinete de la barra de disparo.

En -12- se aprecia la barra de disparo.

En -13- vemos la palanca de disparo.

30 En -14- el muelle del disparo.

En -15- apreciamos una escuadra para el soporte del muelle.

En -17- apreciamos una escuadra refuerzo de una horquilla.

35 En -17'- vemos a una horquilla en forma de doble U para mejor desmontaje.

En -18- se aprecia el tiro de la cuchara transportadora.

En -19- se aprecia un soporte escuadra para balancines.

En -20- un bulón para giro del balancin.

40 En -21- vemos a un tirante para el funcionamiento del balancin y compuerta de la cuchara.

En -22- apreciamos a una bisagra para la palanca del disparo.

En -23- vemos una barra de la palanca del disparo.

En -24- apreciamos una barra graduable para posición del
45 disparo.

En -25- vemos una anilla para agarre del disparo.

En -26- apreciamos un soporte muelle de bisagra del dis-
paro.

En -27- vemos un muelle de atracción de la bisagra de dis-
50 paro.

En -28- vemos una barrilla para movimiento de la palanca
de disparo.

En -29- se aprecia una cadena para abrir la compuerta de
la cuchara.

En -30 se aprecia, unos muñones al lado del armazón caja
55 para la nivelación de la descarga.

En la Figura 2a se aprecian las mismas características del
armazón caja antes detallados, pero vista de lado para apre-
ciar mejor sus particularidades

60 **FUNCIONAMIENTO.** Conforme se ha podido apreciar al descri-
bir las partes componentes de la cuchara transportadora uni-
versal, objeto de éste Modelo de Utilidad, veremos que, al ti-
rar la palanca del disparo hace el descargue de la cuchara
por su propio peso, merced a que el conjunto del disparo for-
65 mado por las piezas reseñadas 25, 24, 23, 26, 27, 22, 28, 13, 12,
14, 15, 11, abren la mentada cuchara, ya que la carga de la mis-
ma se efectua por medio del 19, 20, 29, 27 y 9.

La cuchara es arrastrada por un tractor puesta sobre rue-
das para que en su arrastre su parte delantera pueda abrir-
70 se para coger la tierra, ya que la parte trasera lleva unos
acoplamiento para unas ruedas a modo de remolque.

Es decir que la cuchara se acopla a un tractor y la mis-
ma lleva unas ruedas para que pueda actuar, efectuándose la
carga y descarga por medio de un resorte balancin. Se carga
75 y descarga por su propio peso merced al balancin que por me-
dio de su cadena hace actuar a la parte delantera de la cu-

chara.

Descrito suficientemente el objeto del presente Modelo de Utilidad solamente cabe hacerse constar que, podrá ser objeto de mejoras siempre y cuando no se altere la esencialidad del mismo, no desvirtuándolo el cambio de forma ni los materiales a emplear en su construcción.

REIVINDICACIONES

Reivindica el recurrente la propiedad y el derecho exclusivo de fabricación en España y sus Dominios del objeto del presente Modelo de Utilidad caracterizado en las siguientes reivindicaciones:

1ª. Cuchara transportadora universal, caracterizada esencialmente por un juego balancín compuesto por unas pletinas que actúan sobre un castellet en doble juego y que una de ellas por cadena hace actuar a la parte delantera de la cuchara y la otra pletina por el mismo medio unida al tractor hace de parte tensora.

2ª. Cuchara transportadora universal, caracterizada esencialmente por una pieza protectora del cojinete que actúa sobre la tapadera del cierre de la cuchara.

3ª. Cuchara transportadora universal, caracterizada esencialmente por un doble juego portador de la rueda aplicable a la cuchara por cuanto cada uno de ellos recibe a la rueda entre dos salientes en forma de enganche inclinado para quitar y poner la rueda ya que ésta se acopla a la orquilla sin necesidad de ninguna otra operación de montaje o desmontaje.

4ª. Por "CUCHARA TRANSPORTADORA UNIVERSAL".

Sean cuales fueren las circunstancias que concurran en la esencialidad del presente Modelo de Utilidad descrito en ésta memoria descriptiva.

Consta ésta memoria descriptiva de cinco hojas mecanogra-

79454

fiadas por una sola copia, numeradas, foliadas y acompañadas
de un plano explicativo a título de ejemplo.

110

Madrid 27 Diciembre de 1.960.

P.A.

A handwritten signature in black ink, appearing to be 'M. G. G.', written in a cursive style.

78254

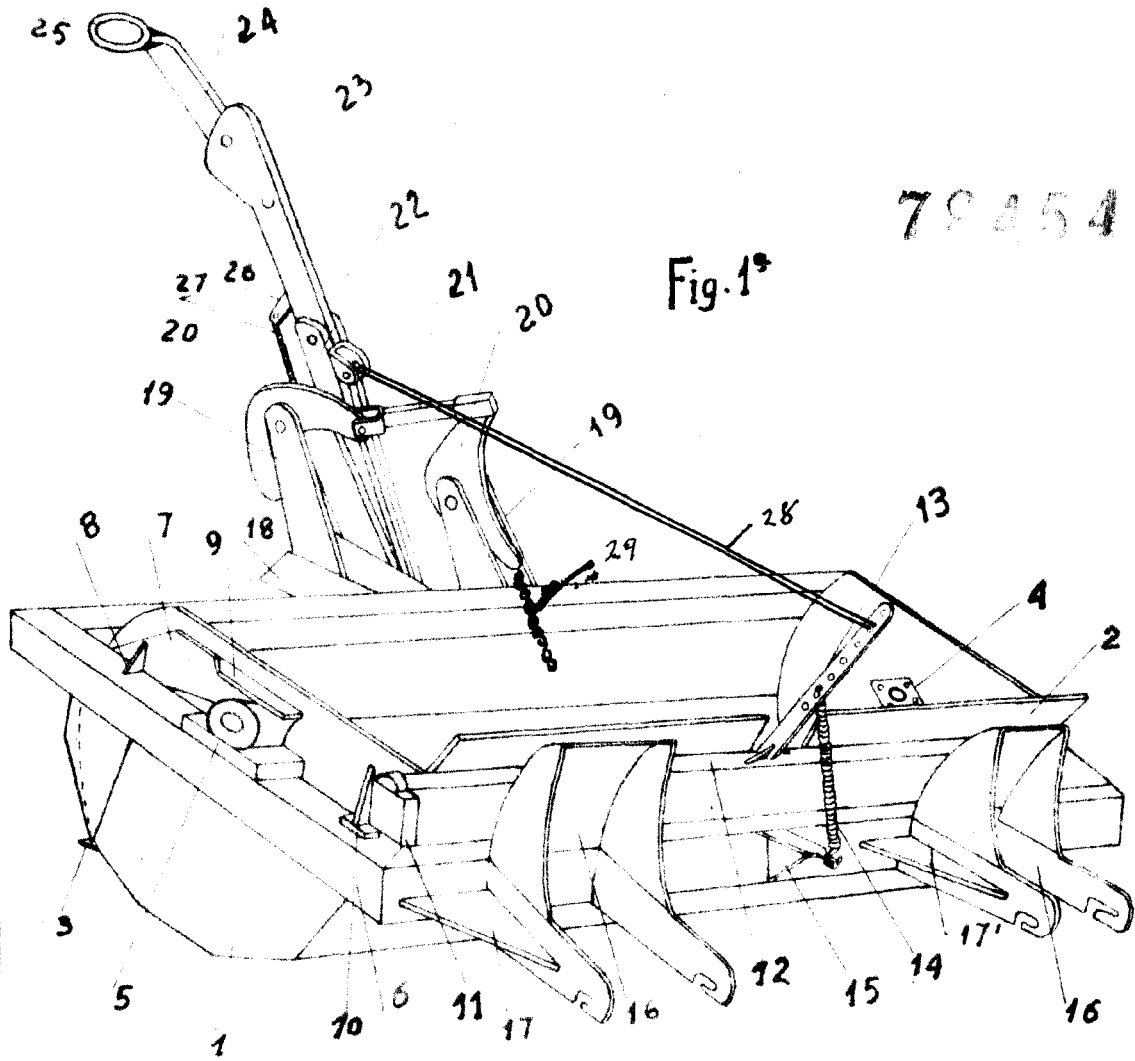


Fig. 1ª

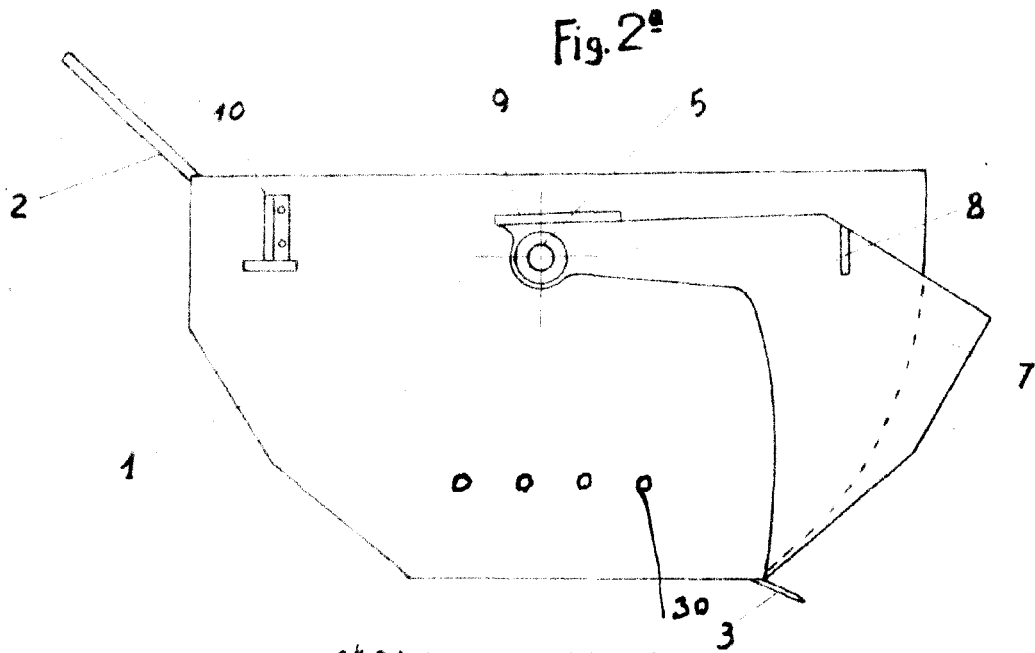


Fig. 2ª

MADRID 27 DICIEMBRE, 1960

P.A. *[Signature]*

ESCALA VARIABLE