

79445



11 MAR 1960

79445

MEMORIA DESCRIPTIVA

que se acompaña

a la solicitud de

un MODELO DE UTILIDAD por VEINTE AÑOS en ESPAÑA a FAVOR

de

Don Ricardo Martín Martín y Don Silvestre Vidal Alvarez,
residentes en Logroño, Avda de la Vía nº 11, español,

por

"BOTON AUTOMATICO PERFECCIONADO"

— MS —

79445

11 MAR 1960



5.-

La invención a que se refiere la presente memoria constituye una novedad industrial con características y ventajas que la hacen merecedora del privilegio de explotación exclusiva que por ella se solicita de acuerdo con las prescripciones del vigente Estatuto sobre Propiedad Industrial de 26 de Julio de 1.929, texto refundido, publicado el 30 de Abril de 1.930.

10.-

La presente invención, se refiere como su enunciado indica, a un nuevo botón automático de aplicación particularmente a las prendas de material plástico, y el cual no necesita para su fijación, da cosido alguno.

En los dibujos que de este botón se ilustran, se han representado en orden a su colocación, las cuatro piezas que lo integran, vistas de una manera seccionada.

15.-

Está constituido esencialmente por un botón propiamente dicho (1), el cual presenta un rebaje escalonado interior (2), en el que se aloja una pieza (3) que a su vez encaja en su interior otra tonocónica (4).

20.-

Los tres elementos descritos, integran la parte hembra del botón.

Para la fijación a la tela, se introduce la cabeza cónica de la pieza (3), en un orificio practicado en la tela, y a continuación y mediante pegamento, se fija en el interior del botón (2); quedando de esta forma asegurada la permanencia en la tela, del conjunto del botón hembra.

25.-

El elemento macho, está integrado por una pieza (5) que presenta una cabeza de ataque esférica prolongada en un cuello y terminada en una base plana; quedando la tela intercalada entre la cabeza y la base y en la zona intermedia de estrechamiento.

30.-

De esta forma, la cabeza esférica del elemento macho (5), penetra a presión en la pieza (4), que está colocada en el interior de la

79445 MAR 1960



(3), que a su vez está fija al botón propiamente dicho. (1).

Hecha la descripción precedente hemos de añadir que los detalles de realización de la idea expuesta pueden variar, sin que por ello cambie la esencia de la invención, que es la que se desprende de los párrafos que anteceden y la que se reivindica en la siguiente

5.-

NOTA

En resumen: El Modelo de Utilidad que se solicita recaerá sobre las reivindicaciones que siguen:

10.-

1ª.- Botón automático perfeccionado, caracterizado porque está constituido esencialmente por un botón propiamente dicho, el cual presenta en su cara inferior un rebaje escalonado, en el que se aloja una pieza troncocónica terminada en base plana sobresaliente, que a su vez encaja en su interior otra pieza troncocónica cuyo interior presenta un estrechamiento, en el que encaja a presión la cabeza esférica de un elemento macho independiente, integrado por la referida cabeza esférica, y un cuello en el que hay una garganta, el cual se prolonga en una terminación plana de gran superficie.

15.-

2ª.- Se reivindica por último como objeto sobre el que ha de recaer el Modelo de Utilidad que se solicita: "BOTON AUTOMATICO PERFECCIONADO".

20.-

Todo conforme se describe y reivindica en la presente memoria que consta de tres páginas mecanografiadas y dibujos que se acompañan.

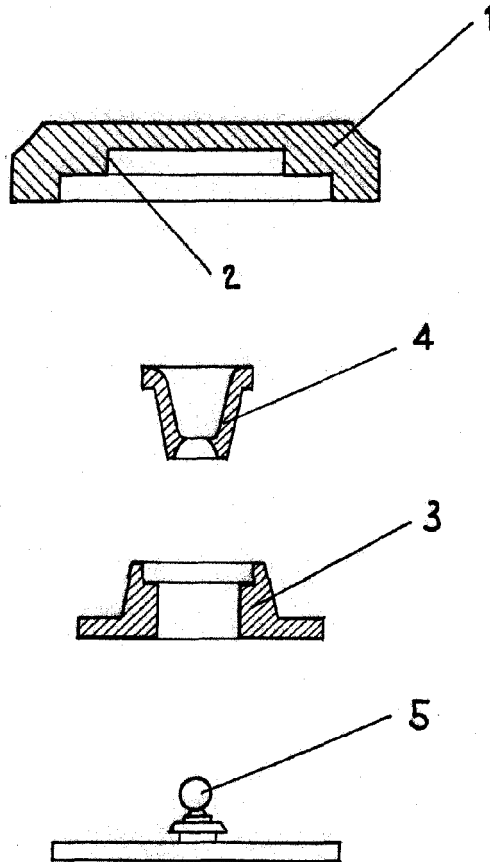
Madrid, 11 Marzo 1960

ALFONSO UNGRIA

25.-



79445



ESCALA VARIABLE
MADRID, 11 DE Marzo DE 1960
ALFONSO UNGRÍA

A handwritten signature in black ink, likely of the designer Alfonso Ungria.