



79441

MEMORIA DESCRIPTIVA

que se acompaña a la Solicitud de registro de

MODELO de UTILIDAD

por veinte años en España y sus Posesiones,

a favor de

Don René Bernard LAJUS, de nacionalidad francesa,
domiciliado en BIARRITZ (Francia), Av. du Sabaou,

por

"TACOS PERFECCIONADOS PARA CARTUCHOS DE CAZA"

La presente Solicitud de Modelo de Utilidad se refiere a Tacos perfeccionados para Cartuchos de Caza que por la adecuada disposición, conformación y composición de sus partes componentes, hace factible una fabricación económica, un notable acre-

5 centamiento de sus propiedades balísticas con aprovechamiento máximo del empuje de los gases de la pólvora, con el consiguiente incremento de la velocidad inicial y del alcance y una óptima agrupación de los perdigones en el blanco, así como un más adecuado engrase del cañón con la subsiguiente limpieza de su alma

10 en las mejores condiciones. -

Con arreglo al invento, se componen estos tacos perfeccionados esencialmente de tres arandelas de corcho, una de filtro y una de materia plástica, todas ellas unidas entre sí por



* 2 *

79441

un pegamento o sencillamente por el parafinado del taco; el
15 parafinado puede hacerse parafinando individualmente las di-
ferentes partes componentes y uniéndolas luego por calor y a
presión, o bien, parafinando el taco previamente compuesto ya.

Al estudiar el presente Modelo perfeccionado, se ha te-
nido muy presente que la eficiencia de los tacos depende, ante
20 todo, del buen engrase y de la subsiguiente limpieza del alma
del cañón, pero primordialmente de la buena obturación, o sea,
del más perfecto ajuste entre el taco deslizante y el ánima
del cañón, según se apreciará por la descripción específica
que sigue a base de las figuras del Dibujo que se acompaña y
25 que representa a título ilustrativo no limitativo, pues la e-
jecución en la práctica podrá variar en pequeños detalles pa-
ra la adaptación mejor a las circunstancias del arma en cada
caso, siémpre que quede mantenida la esencialidad del invento,
una ejecución preferida del Modelo de Utilidad solicitado y
30 mostrando, a escala notablemente aumentada para una más fácil
comprensión:

Fig.1, una vista en alzado de frente del taco se-
gún el presente Invento;

Fig.2, una vista de planta de la figura anterior;

35 Fig.3, una vista en corte por su eje longitudinal
del objeto de la figura 1, y

Fig.4, una vista contra el fondo, o sea, el taco
según la figura 1 visto de abajo-arriba.

Con arreglo a estas figuras, el taco se compone
40 del disco de corcho natural 1, del disco de corcho natural
intermedio y de menor diámetro que el anterior, 2 y del dis-
co, también de corcho natural, 3, de igual diámetro como el 1;

11 MAR 1960



* 3 *

78441

de una arandela de fieltro 4 que rodea por entero el disco 2 y queda aprisionado por los discos 1 y 3; siendo el espesor axial de todas estas piezas citadas, normalmente, de 4 a 5 mm y el diámetro externo de de las partes 1, 3 y 4, conforme al calibre del cañón. Este conjunto de piezas está respaldado por la pieza cilíndrica de materia plástica 5, de igual diámetro exterior al de las piezas anteriormente mencionadas y de un espesor axial de 5 a 6 mm. Esta pieza 5 lleva en su cara anterior, un vaciado central cilíndrico 6 que puede estar lleno de una masa grasa normalmente sólida, como, p.e., el sebo, la estearina u otra de propiedades similares, mientras que su cara posterior confina un vaciado en forma de casquete esférico 7 con cúspide hacia arriba en el eje del taco; la pared exterior cilíndrica de esta pieza constituye una faldilla vertical de poco espesor 8 con entrada desde abajo, o sea desde la cara posterior, en su correspondiente hueco anular 9 ligeramente cónico según se ve en 10; puede estar prevista otra faldilla 8' con hueco anular 9' y además varias ranuras anulares de menor o mayor profundidad y extensión diametral, según el destino de los tacos, como los 11 y 11', y asimismo podrán variar las proporciones dimensionales de los huecos 6 y 7, sin menoscabo de la validez del presente Modelo.

65 El trabajo de los tacos descritos es como sigue:

A la deflagración del cartucho los gases de la pólvora actúan contra la cara posterior cóncava 7 de la parte plástica 5 del taco al que empujan hacia adelante con gran fuerza y comprimiendo, así, axialmente los disco de corcho y la arandela de fieltro cuyas piezas se ensanchan radialmente y engrasan el ánima del cañón a su paso por él y operan la dirección de la carga de perdigones. Simultáneamente, dichos gases han entrado en

11 MAR 1960



* 4 *

79441

75 las ranuras ligeramente cónicas 9 y 9' y ensanchando las faldillas 8 y 8' y oprimiéndolas contra el ánima obturan con mayor eficiencia y suavidad elástica el cañón. Al tiro siguiente se limpia el alma del cañón por el roce de la arandela de fieltro 4 que forma parte del taco. La forma cóncava de la cara posterior 7 coadyuve notablemente al reparto uniforme de la presión de los gases de la deflagración en dirección a
80 las faldillas y hace, además, que el empuje hacia adelante se verifica concéntricamente al eje de la marcha.

Descrita suficientemente en lo que precede, la naturaleza del Modelo de esta solicitud y demostrado que responde en un todo a lo prescrito por el Art.171 del Estatuto vigente
85 sobre Propiedad Industrial, se solicita registro de Modelo de Utilidad por veinte años en España y sus Posesiones, con sujeción a la siguiente

NOTA REIVINDICATORIA

90 1ª)- Tacos perfeccionados para Cartuchos de Caza, caracterizados por estar compuestos por dos discos de corcho natural parafinado de gran diámetro y separados por un disco central de corcho natural de menor diámetro y rodeado por una arandela de fieltro parafinado y del mismo diámetro exterior de ambos discos de corcho de gran diámetro, con espesor axial de
95 cada una de dichas piezas componentes de 4 a 5 mm y de diámetro exterior conforme al calibre del cañón, y formando la parte posterior del taco una pieza de materia plástica de igual diámetro exterior que el de las partes precedentes y de un espesor axial de 5 a 6 mm en función del menor o mayor calibre.
100

11 MAR 1960



* 5 *

79441

105

2ª)- Tacos perfeccionados para Cartuchos de Caza, según la reivindicación anterior, caracterizados porque la pieza plástica de la reivindicación anterior que constituye el culote del taco, lleva en su parte anterior, un hueco central de forma cilíndrica que puede estar lleno de un cuerpo graso normalmente sólido y pegado al corcho; la cara posterior tiene forma cóncava en general y concéntricamente dispuestas lleva unas acanaladuras circulares ligeramente cónicas cuyas paredes forman faldillas distensibles radialmente contra el ánima del cañón coadyuvando a su obturación perfecta durante el disparo.

110

3ª)- "TACOS PERFECCIONADOS PARA CARTUCHOS DE CAZA"

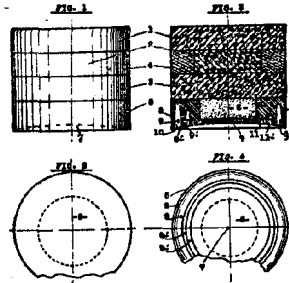
Todo conforme a lo descrito, representado en los dibujos y definido por las anteriores Reivindicaciones.

115

Madrid, 9 de Marzo de 1960.
 EL INGENIERO-AGENTE
 BRAULIO HELGUERA



* 6 *



ESCALA VARIABLE

Madrid, 9 de Marzo 1960.

EL INGENIERO-AGENTE
BRAULIO HELQUERA



79441

FIG. 1

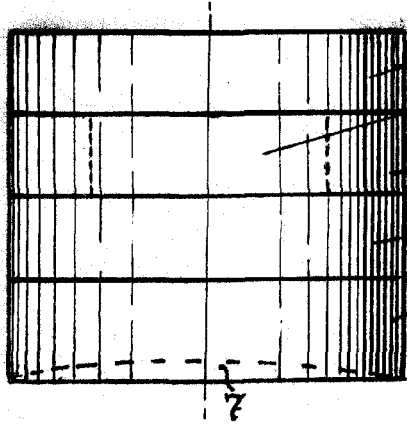


FIG. 3

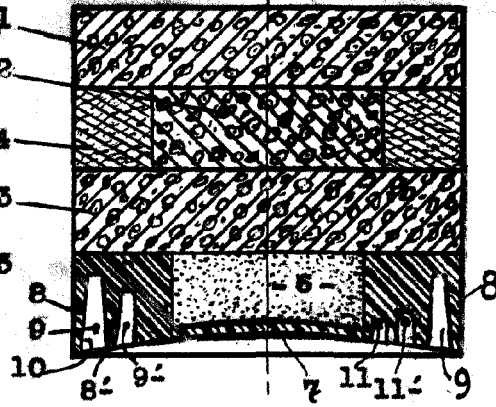


FIG. 2

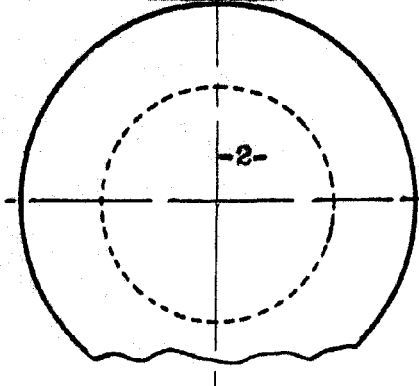
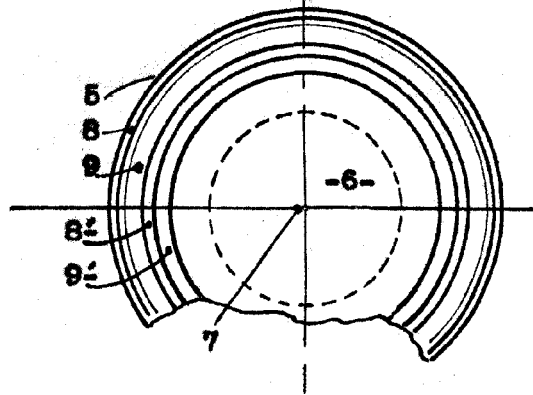


FIG. 4



* ESCALA VARIABLE *

Madrid, 9 de Marzo de 1960.

EL INGENIERO-AGENTE
BRAULIO HELGUERA