



11 MAR. 1960



79439

y relación que guardan entre sí.

En la citada hoja de dibujos, se aprecian las siguientes referencias:

15            FIGURA PRIMERA.- La misma representa un despiece de los distintos elementos constitutivos.

En la misma tenemos:

20            -1- Bandeja superior, de forma, material y dimensiones convenientes, sobre la que se situán en superposición, otra bandeja de alambre y un plano ondulado, cuya misión será descrita en su momento.

25            -2- Bandeja de alambre, de dimensiones proporcionales a la bandeja base -1- y que se sitúa en la misma, por medio de unos sectores salientes, quedando entre los fondos de ambas bandejas un espacio o cámara conveniente.

-3- Plano ondulado, que se aloja en el fondo de la bandeja -2-.

30            Sobre esta superficie ondulada se coloca directamente el bloque de hielo.

Estos resaltes están previstos, para determinar una mayor duración en el bloque de hielo, ya que la superficie de apoyo sobre el elemento portador -3- es mínima y por ello el desgaste es más lento.

35            Por las canaladuras determinadas por la ondulación de la chapa, el hielo licuado, pasa a través de la bandeja de alambre -2- y cae en la bandeja cerrada -1-.

40            Este conjunto de bandejas y placa de sujeción del hielo, está situada en el interior de la nevera, con suficiente separación de su tapa superior, para permitir el acondicionamiento del bloque refrigerante.

11 MAR 1960

79439



La bandeja -2- y la placa -3- son susceptibles de extracción de la bandeja -1-, ya que dichos elementos, van solamente colocados en superposición.

45 -4- Colector para la colocación de las botellas destinadas a ser enfriadas.

Dicho depósito será de forma y dimensiones convenientes, y está situado en un plano inferior con respecto a las bandejas citadas anteriormente.

50 Es proyectada una estructuración de dicho depósito a base de un lateral oblicuado, para que de esta forma, las botellas puedan estar inclinadas o en posición vertical, con lo que sin perjuicio de su capacidad, permite el máximo de botellas.

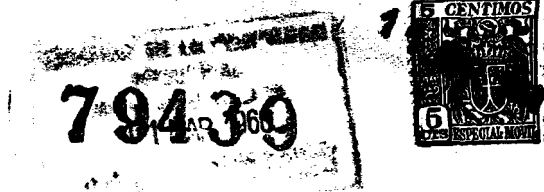
55 -5- Elemento tubular fijado en la base de la bandeja -1-, el cual actúa de desagüe al líquido recibido en dicha bandeja cerrada y procedente del deshielo superior, el cual cae en el depósito -4-.

60 Este desagüe está dirigido por su parte inferior en una posición tal, que establece la caída del agua fría al depósito -4- sin salpicaduras ni goteos fuera del citado colector.

65 -6- Tubo de desagüe del depósito -4-, que por mediación de una tuerca racord, queda unida a la prolongación del tubo por acodamiento angular.

Este desagüe está asimismo acondicionado en el fondo del indicado depósito.

70 -7- Tuerca racord citada anteriormente y que sirve de medio de unión del desagüe al tubo conductor correspondiente.



75

-8- Tubo de conducción citado para la evacuación al exterior del agua residual, que se prolonga inferiormente y en posición horizontal, por debajo del citado depósito -4-.

-9- Racord situado en el extremo del tubo conductor -8- y que sirve de elemento de unión del tubo al grifo de salida del líquido.

80

-10- Grifo de tipo basculante, situado en la parte exterior de la nevera, lo que permite vaciar el depósito sin precisión de abrir la nevera aludida.

85

-11- Soportes escuadrados para la fijación del depósito -4- en el interior de la nevera, situados en número de dos o más, realizándose el apoyo anterior del indicado colector, por el racord -9-, asegurándose de esta forma la estabilidad y posición correcta del conjunto montado.

Los soportes citados, presentan unos pivotes salientes, que se fijan en superposición sobre los elementos complementarios correspondientes.

90

-12- Bases de apoyo de los soportes -11-, constituidos por un medio de fijación en el interior del mueble refrigerador, previstos por piezas laminadas y dimensiones convenientes que por tornillería o similar se fijan en la nevera y que presentan un elemento constituido en media caña, abierto superiormente para recibir los pivotes salientes de los referidos soportes -11-.

95

FIGURA SEGUNDA.- La misma representa un detalle típico de montaje de los elementos funcionales en el interior de la nevera a la que ha sido practicado un corte seccional para identificación.

100

11 MAR 1960

79439



Las referencias -1- a -12- ambas inclusive, por haber sido anteriormente descritas no se considera precisa su repetición.

105

En esta figura, se aprecia asimismo, que el medio de sujeción del conjunto superior de bandejas, es el mismo, que en el depósito receptor inferior, es decir a base de soportes acondicionados en las piezas de medias cañas, adaptadas con carácter permanente en el interior del refrigerador.

110

En el depósito y de modo convencional, se vé la posible colocación de las botellas, en el depósito enfriador -4-, el cual estará en todo momento con un nivel adecuado de líquido para el enfriamiento que se requiera.

115

El grifo apreciado teóricamente en sus posiciones de uso, muestra el movimiento del mismo para su cierre o apertura, por efecto basculante.

Dicho grifo, irá situado en la parte exterior ó inferior de la nevera y en un lado cualquiera.

120

Esta disposición de elementos, permite la limpieza normal y cómoda del limo o residuos dejados por el hielo en su licuación, tanto en las bandejas superiores como en el depósito inferior.

125

Este dispositivo será fabricado en los materiales más convenientes antioxidantes.

130

Descrita suficientemente la naturaleza del presente registro de Modelo de Utilidad, se hace constar expresamente que cualquier modificación de detalle que se introduzca en el mismo, se considerará incluida dentro de esta protección en tanto que no altere o modifique



11 MAR. 1960

79439



160

descarga superior, estando montado este depósito sobre el refrigerador en la misma forma que las bandejas y lo que permite desmontar el mismo para su limpieza, presentando en su fondo, una sección tubular de desague, unida por un racord a un tubo conductor del líquido residual, previsto en posición inferior y paralela al fondo del colector citado y por medio de otro racord se une a un grifo basculante, cuyo desplazamiento determina el cierre o apertura, para que ~~sin~~ precisión de abrirse la nevera pueda evacuarse el líquido sobrante.

165

170

3ª.- UN DEPOSITO PERFECCIONADO PARA NEVERAS DE HIELO ARTIFICIAL.

Todo ello tal y como se describe en el cuerpo de esta memoria, se reivindica en su nota y se representa a título de ejemplo en la adjunta hoja de planos.

175

Esta memoria descriptiva consta de siete hojas escritas a máquina por una sola de sus caras, debidamente numeradas y a dos espacios.

Madrid, 11 de Marzo de 1.960.-



79439

Fig. 2

79439

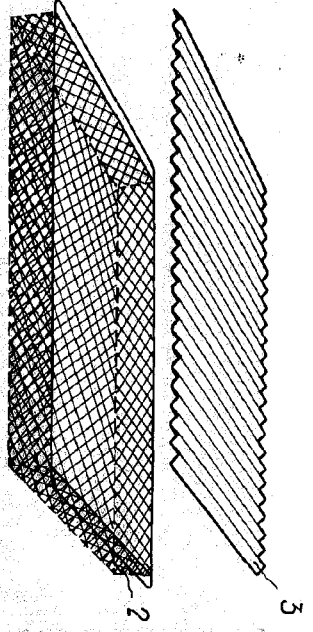
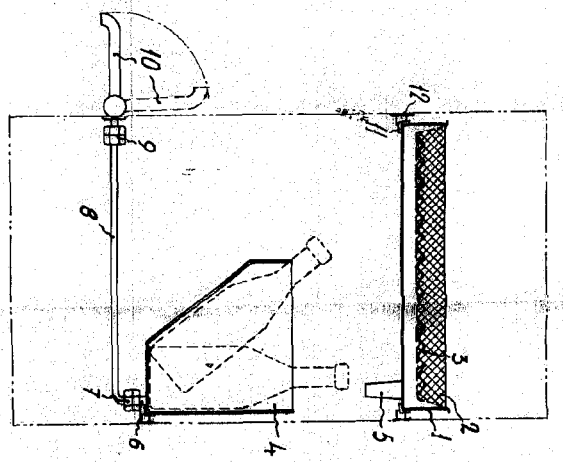
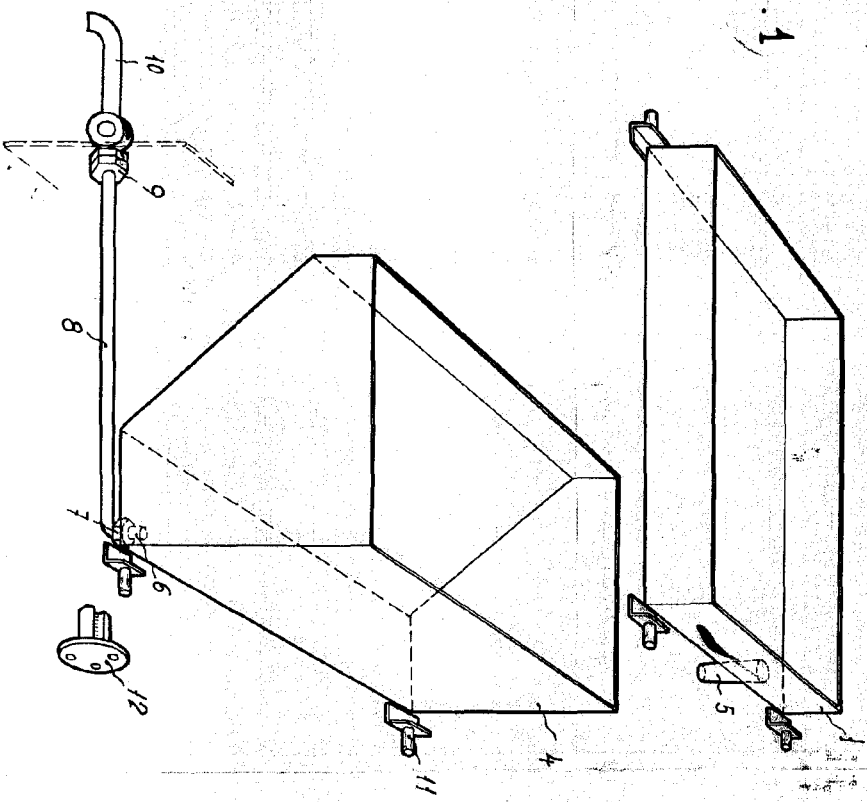


Fig. 1



Escala Variable

Madrid, 11 de Marzo de 1.960.-

*[Handwritten signature]*