

10

segura dicha dificultad, lográndose una nivelación exacta y rápida de las faldas o similares con todas las ventajas que ello presupone.

15

A causa de todo ello no cabe duda que el nuevo aparato nivelador para faldas y similares, ha de resultar de gran utilidad práctica de modo que su solicitante se hace merecedor al privilegio de exclusividad que el presente Modelo supone produciendo además con su utilización un efecto nuevo al conseguir una economía de tiempo y mano de obra.

20

Consiste esencialmente el nuevo aparato nivelador en un pie deslizable con un brazo vertical sobre el cual puede desplazarse un soporte provisto de medios de sujeción de un yeso o similar para efectuar el nivelado de la prenda.

25

Para que la idea general anteriormente expuesta pueda ser más fácilmente comprendida en la descripción que sigue nos vamos a referir a la lámina de dibujo que se acompaña que nos muestra un caso de realización práctica, naturalmente que tratándose de un ejemplo aclaratorio el dibujo en cuestión deberá interpretarse en su más amplio sentido y sin caracter limitativo alguno.

30

En el dibujo se representa en la figura 1 una vista en alzada del nuevo aparato y en la figura 2 un detalle de los elementos de sujeción del yeso o similar en posición de trabajo indicándose por -1- el pie, por -2- las tres bolas giratorias, por -3- el brazo vertical por -4- el soporte horizontal, por -5- tornillo fijación por -6- plano inclinado del soporte -4-, por -7- pinza fija, por -8- tornillo fijación de la pinza -7-, por -9- pinza móvil, por -10 muelle circular de retención de la pinza -9-, por -11- punto de convergencia de las pinzas -7- y -9- y por -12- yeso o tiza de marcado.

35

40

11 MAR 1960

79436



45

A la vista del dibujo resulta fácil comprender la utilización y funcionamiento del aparato. Para ello basta colocarlo cerca de la falda o prenda similar a nivelar ajuntando el soporte -4- a la altura deseada, colocando un yeso -12- entre las dos pinzas -8- y -9- mediante una ligera presión sobre la pinza -9- para vencer la resistencia del muelle -10- y hacer luego que el aparato describa un círculo alrededor de la prenda para obtener su nivelado por medio de las marcas efectuadas con el yeso -12-, nivelado obtenido con una exactitud insuperable y una rapidez máxima.

50

55

Descrita suficientemente la naturaleza y constitución de este nuevo aparato nivelador para faldas y similares, se ha de hacer constar que podrá realizarse en diversidad de formas, tamaños y materiales así como que podrán introducirse variaciones secundarias que no alteren la esencialidad de su objeto que se pone de manifiesto con la siguiente

60

N O T A

Los puntos nuevos no conocidos ni practicados en España sobre los cuales se desea recaigan las reivindicaciones del presente Modelo de Utilidad son:

65

1ª.-Aparato nivelador para faldas y similares, caracterizado por comprender un pie apoyado sobre tres bolas giratorias con un brazo vertical sobre el cual puede desplazarse longitudinalmente un soporte horizontal provisto en uno de sus extremos del correspondiente tornillo de fijación y porque dicho soporte horizontal forma en su otro extremo un plano indicado.

70

2ª.-Aparato nivelador para faldas y similares, según la reivindicación anterior caracterizado porque el extremo en plano inclinado del soporte horizontal de la reivindicación 1ª comprende una pinza fijada sobre su ba-

75

79436

11 MAR 1960



80

se inferior y otra pinza convergente en estado normal con la anterior y retenida en posición mediante un muelle circular, y porque al ejercer una ligera presión sobre la segunda pinza, su punto de convergencia con la pinza fija al soporte horizontal, queda separado permitiendo la introducción de un yeso o tiza y su retención ulterior para el correspondiente marcado de la falda o prenda a nivelar.

85

3ª.-"APARATO NIVELADOR PARA FALDAS Y SIMILARES", de conformidad en un todo en lo esencial y fines industriales a lo descrito en la precedente Memoria Descriptiva y graficamente representado en el adjunto plano para su mejor comprensión.

Esta Memoria consta de CUATRO hojas mecanografiadas por una sola cara a doble espacio en 88 líneas.

Madrid, 11 Marzo 1.960

Por autorización de los interesados (dos

JOSE LOPEZ
P. P.

D^a Sabina Aubach Arnaldo
D. Juan Anglada Pujal

Hoja única

79436

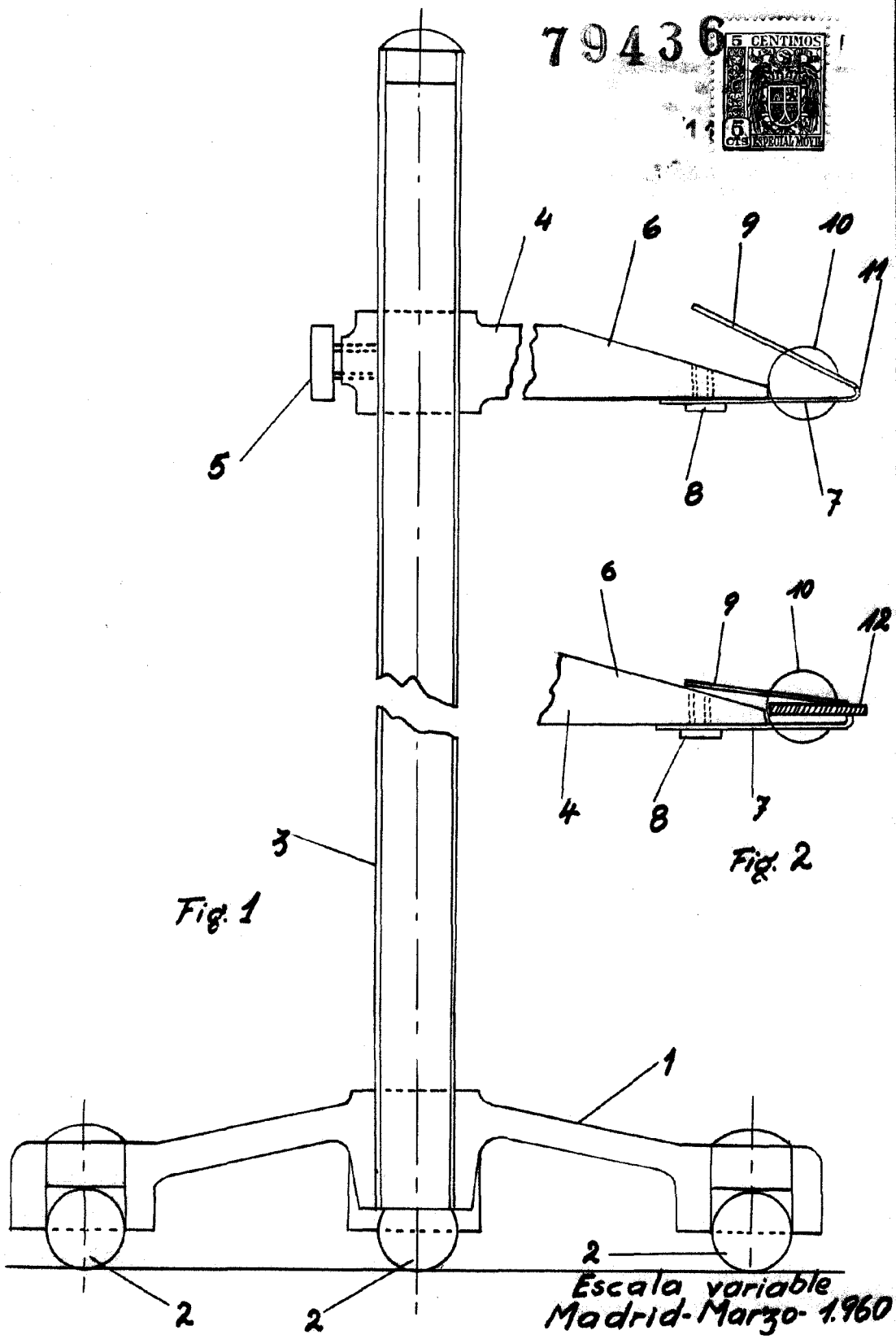


Fig. 1

Fig. 2

2
Escala variable
Madrid-Marzo-1960

JOSE LOPEZ
P.F.