

79432



79432

Memoria Descriptiva

Correspondiente a un MODELO DE UTILIDAD que por un periodo de veinte años para toda España, se solicita a favor de

D. JOSE MARIA GALLASTEGUI ARREGUI

de nacionalidad española, con domicilio en Mondragón (Guipuzcoa) Avenida de Navarra nº 9, para

"NUEVO BOMBILLO ESTAMPADO PARA CERRADURAS"

El presente modelo de utilidad, tiene por objeto la protección en España de un nuevo tipo de bombillo estampado para toda clase de cerraduras tipo "Yale", que viene a sustituir a los bombillos conocidos y utilizados hasta ahora, que son a base de materiales fundidos o laminados, generalmente macizos, con un ahorro considerable de material y de mano de obra.

Entre otras grandes ventajas podemos citar además las siguientes:

a). La materia prima necesaria para efectuar igual cometido, se reduce en un 75% debido a que las paredes del bombillo pueden ser mucho más delgadas.

..//..



b). El ahorro de la mano de obra, es muy considerable, pues se ahorran varias operaciones de taladro, porque al estampar las dos piezas que forman el bombillo, quedan completamente mecanizadas a falta unicamente de unir las por medio de caldeo eléctrico.

c). Por las dos ventajas antes apuntadas el precio en venta de este bombillo, ha de resultar a un precio considerablemente inferior, sin que ello suponga merma alguna de su eficacia y seguridad.

Para una mayor claridad en la descripción del bombillo que motiva el registro, haremos ésta con referencia al plano que unido a la presente memoria se acompaña.

Se compone de dos láminas estampadas -1- y -2- unidas por caldeo eléctrico -9-. Este bombillo tiene ya estampados los alojamientos -4- -6- y -5- para los pitones, tacos y muelles, coincidiendo con los pitones -7- que lleva cada tambor o cilindro -3-, correspondientes a la llave -8- para así formar la combinación de cada llave, tal como se emplea en todos los tipos de cerradura de sistema "Yale".

El número de alojamientos para los pitones -4- y -5- pueden ser variables, según el tipo de cerradura a que se aplique el bombillo.

Asimismo y sin que ello suponga modificación esencial, puede fabricarse con doble alojamiento de muelles, taco o pitones, con objeto de poder sacar o introducir la llave a 180° o sea a la media vuelta de la posición inicial.

En este caso, el bombillo se compone de dos láminas estampadas de doble longitud a la anterior, soldadas también por caldeo eléctrico.

Lo expuesto, puede ser objeto de modificaciones de detalle siempre que las mismas no alteren ni cambien de un modo esencial la naturaleza del Modelo de Utilidad.

N O T A

.../...

79432



45 Descrito que queda el MODELO DE UTILIDAD se considera que su objeto debe de recaer sobre las siguientes

REIVINDICACIONES

50 Primera: NUEVO BOMBILLO ESTAMPADO PARA CERRADURAS caracterizado por constituirlo dos láminas unidas entre sí para formar en su parte superior un espacio circular abierto por sus dos caras, como alojamiento del tambor o cilindro de la cerradura, mientras que en su parte inferior dichas dos láminas, llevan interiormente practicadas una serie de cavidades verticales, cerradas por su base, pero en comunicación por su parte superior con el espacio circular ya reseñado, y cuyas cavidades están destinadas al acoplamiento de los pitones, taco^s y muelles de accionamiento de la cerradura.

55

Segunda: NUEVO BOMBILLO ESTAMPADO PARA CERRADURAS.

Tal y como queda descrito en la presente memoria que consta de tres hojas mecanografiadas, escritas por una sola cara y del plano que unida a la misma se acompaña.

Madrid a 9 de Noviembre de 1.960

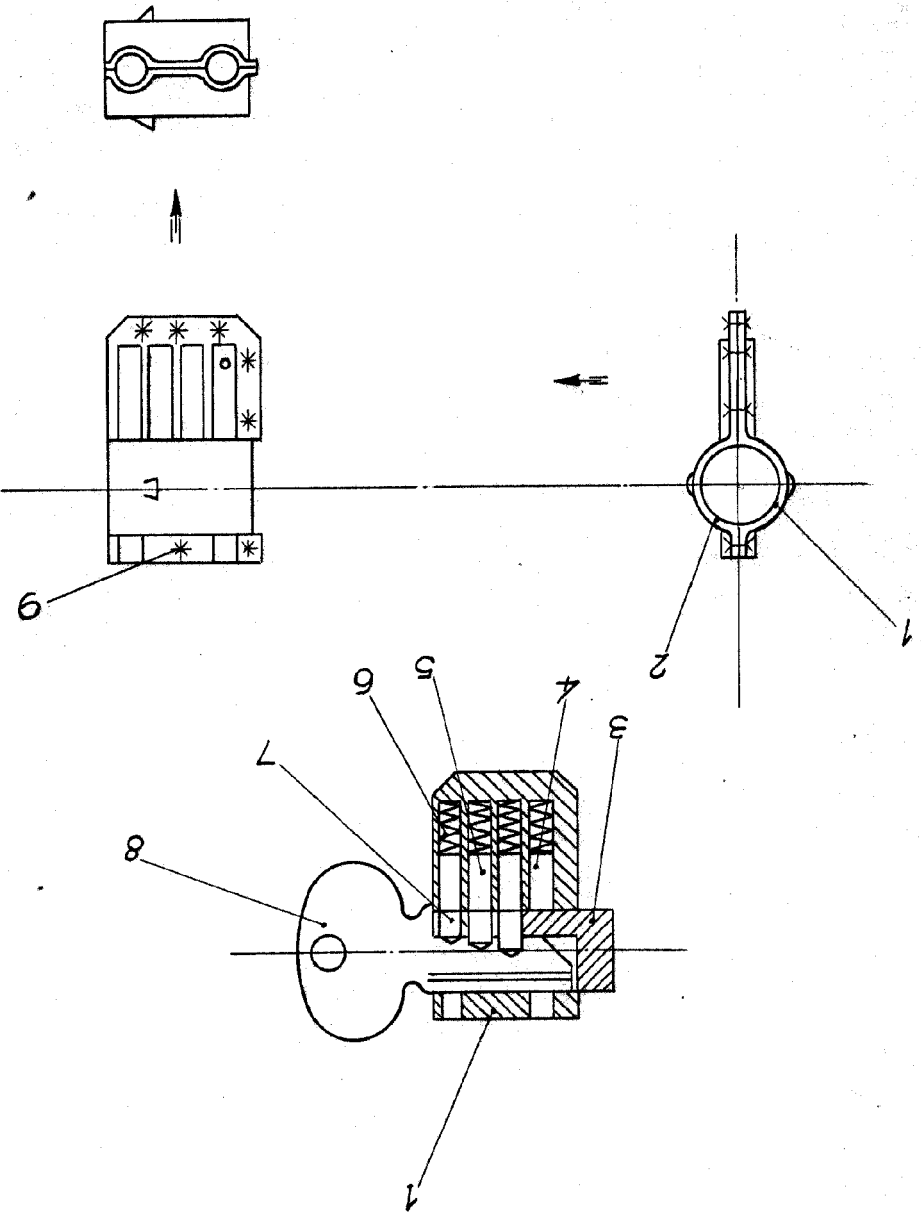
Juan del Valle

P.P.

Madrid, 9 Marzo de 1959

Muñoz

Escala variable



11 MAR 1960

79432

Hoja única

D. JOSE MARIA GALLASTEGUI