

79431



11 MAR. 1960

79431

MEMORIA DESCRIPTIVA

que se acompaña a la solicitud de

UN MODELO DE UTILIDAD

a favor de Iregui, Larrañaga y Arazolaza en Cia "Industrias Ali", domiciliada en VITORIA, Villarreal, 29,

por:

"DISPOSITIVO PERFECCIONADO DE CIERRE PARA OLLAS A PRESIÓN DE GRAN CAPACIDAD"

=====

Es generalmente bien sabido que los medios de cierre conocidos aplicables a ollas a presión, no ofrecen suficiente seguridad. Para lograr dicho cierre se establecen normalmente dos puntos de aprieto o bien un sistema de ajuste de filetes o rebordes entre la tapa y la boca del recipiente. Estos medios son sensiblemente defi-



794311 MAR. 1965

cientes habida cuenta de las altas presiones que se producen en el interior de las ollas, lo que produce muy a menudo serios percances.

10

La presente Memoria se refiere, como su enunciado indica, a un nuevo dispositivo de cierre para ollas del indicado tipo y más particularmente para ollas de gran capacidad en las que, lógicamente, las presiones son notablemente mayores que en las ollas de utilización doméstica. En el nuevo cierre de la invención se han previsto cuatro puntos de aprieto organizados de manera especial para lograr un ajuste perfectamente hermético y seguro, con la particularidad de que los indicados medios de aprieto, una vez abierta la olla, pueden ser utilizados como asideros para el más fácil manejo, disponiéndose además una especie de argollas que hacen posible la aplicación de grúas o polipastos para los traslados o movimientos que son dificultosos manualmente debido al excesivo peso de los recipientes llenos.

15

20

25

Por el aludido objeto, se solicita el correspondiente privilegio de MODELO DE UTILIDAD, conforme y al amparo del vigente Estatuto sobre Propiedad Industrial, a fin de garantizar a favor de la entidad recurrente su derecho a la explotación exclusiva del mismo en toda España y posesiones.

30

35

A continuación se hará una detallada descripción del aludido dispositivo, con referencia a los planos que se acompañan en los que se representa a simple título de ejemplo, no limitativo, una forma preferente de realización, susceptible de todas aquellas modificaciones de detalle que no supongan una alteración fundamental de sus características esenciales.



Dichos dibujos ilustran:

La fig. 1.- Sección de una olla por un plano diametral, provista del dispositivo y en posición de cierre.

40

La fig. 2.- Planta de la tapa.

La fig. 3.- Vista exterior de conjunto.

En dichas figuras puede claramente distinguirse los diferentes elementos y partes integrantes del dispositivo de cierre y su disposición combinada.

45

Según el ejemplo de ejecución representado, el recipiente (7) presenta su borde (8) doblado y rebatido con orientación externa evitándose los cantos vivos cortantes. En puntos equidistantes de las paredes externas de dicho recipiente se establecen los medios de aprieto constituidos por unas orejetas (1) unidas mediante tornillos (5). Dichas orejetas soportan un eje horizontal sobre el que gira un vástago roscado (2) en el cual actúa a modo de tuerca un volante (4).

50

55

En la tapa del recipiente se han previsto, en correspondencia con las mencionadas orejetas, unos resaltes radiales (6) con una muesca intermedia (9) donde verticalmente hace alojamiento en la posición de cierre el referido vástago roscado (2) y sobre cuyos resaltes presiona directamente el volante (4).

60

La propia tapa presenta en su borde una canal circular en la que queda embutida una junta de material elástico (10) y en la que penetra también el borde del recipiente (8) para realizarse el cierre hermético.

65

En la superficie convexa de la misma tapa quedan montados los accesorios peculiares de las ollas a -

70431

11 MAR. 1960



presión, tales que válvula, manómetro y asas (11) dispuestas en elevación sin rebasar el diámetro de dicha tapa.

70

Organizada de esta manera la olla, una vez - colocada la tapa sobre ella, los vástagos (2) giran sobre sus ejes (3) hasta colocarse verticales introduciéndose en las muecas (9) de los salientes de la tapa. Una vez en esta posición, se rosca el volante hasta que su superficie inferior queda apoyada sobre el saliente de la tapa con lo que se efectúa la presión y ajuste de la tapa sobre la olla.

75

80

Cuando la olla está abierta, los vástagos (2) pueden abatirse en giro horizontalmente y si entonces - se roscan los volantes hasta apoyar su superficie inferior sobre el perfil inclinado (12) de las orejetas, quedan fijos en esta posición pudiéndose emplear como asas para mover la olla.

85

90

Por último, debido a que esta olla está proyectada para grandes capacidades, sobre los volantes de cierre (4) se han previsto unas argollas (13) en forma de U invertida, para que sirvan como sujeción para ser colgada para su manejo por medio de polipastos e incluso - para facilitar las operaciones de apertura y cierre de la olla.

La forma, materiales y dimensiones podrán ser variables y en general cuanto sea accesorio y secundario, siempre que no altere, cambie o modifique la esencialidad del objeto que se describe.

95

Los términos en que queda redactada esta Memo-

11 MAR 1961

79431



ria, son ciertos y fiel reflejo del objeto descrito, debiéndose tomar con carácter amplio y nunca en forma limitativa.

N O T A

100 EL MODELO DE UTILIDAD, que se solicita, recae sobre las particularidades características de las siguientes reivindicaciones:

105 1ª.- Dispositivo perfeccionado de cierre para ollas a presión y particularmente para ollas de gran capacidad, o a r a c t e r i z a d o por establecerse solidariamente sobre puntos equidistantes de la periferia del recipiente unas orejetas soportando un eje fijo horizontal en el que se articula por uno de sus extremos un vástago roscado en el cual actúa a modo de tuerca un volante.

110 2ª.- Dispositivo de cierre para ollas a presión, según la reivindicación primera, caracterizado porque la tapa del recipiente presenta, con emplazamiento correspondiente a dichas orejetas, unos resaltes radiales con una muesca central donde hace alojamiento verticalmente
115 en la posición de cierre el vástago citado y sobre cuyos resaltes presiona directamente el volante para obtener el cierre.

3ª.- Dispositivo según las reivindicaciones an-

11 MAR 1960

79431



120 teriores, caracterizado porque las orejetas mencionadas presentan unos perfiles inclinados en los que, en la posición de abertura, pueden fijarse horizontalmente los referidos vástagos, mediante aprieto del volante con objeto de utilizarse estos elementos como asideros.

125 4ª.- Dispositivo conforme a las reivindicaciones que anteceden, caracterizado por establecerse solidariamente en dichos volantes unos remates a modo de argollas en U invertidas que hacen posible la utilización de ganchos para colgar la olla con polipastos o para facilitar las maniobras de traslados, apertura y cierre.

130 5ª.- "DISPOSITIVO PERFECCIONADO DE CIERRE PARA OLLAS A PRESIÓN DE GRAN CAPACIDAD"

- - - -

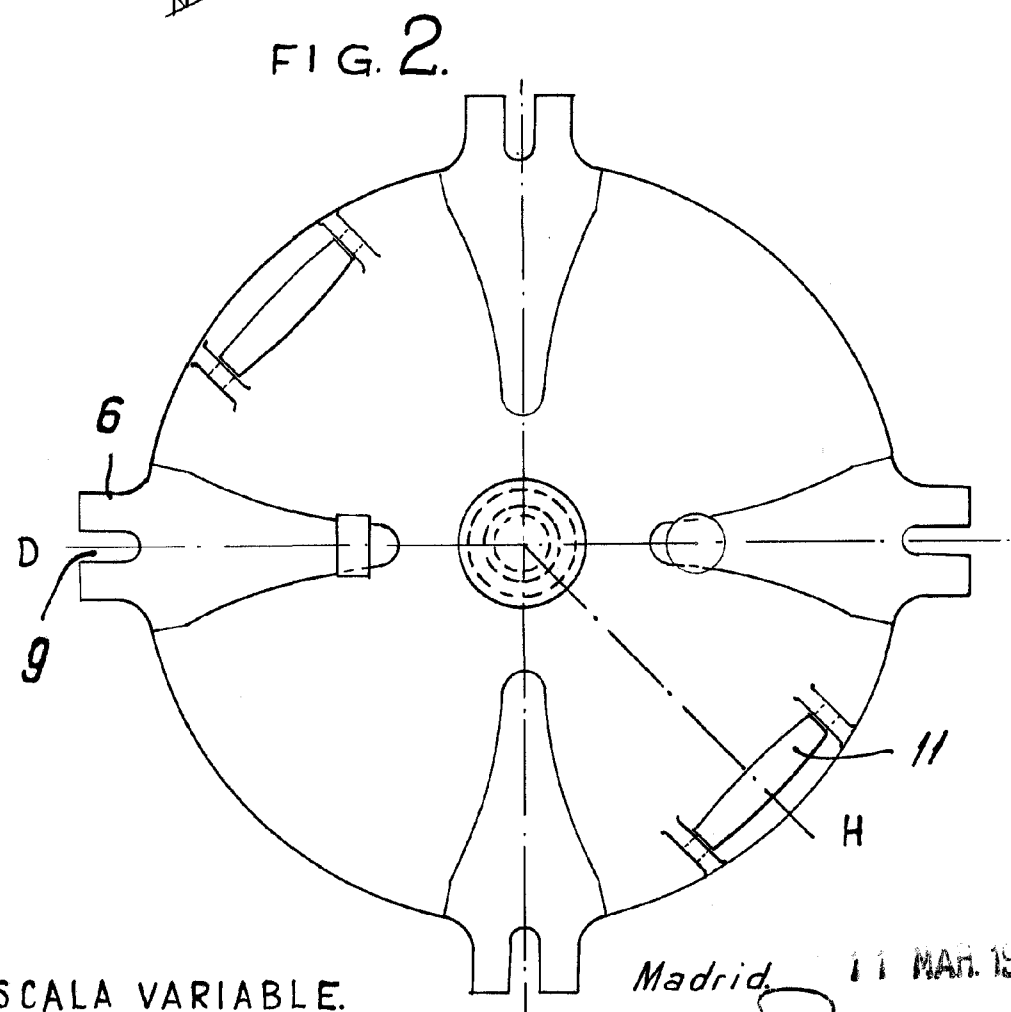
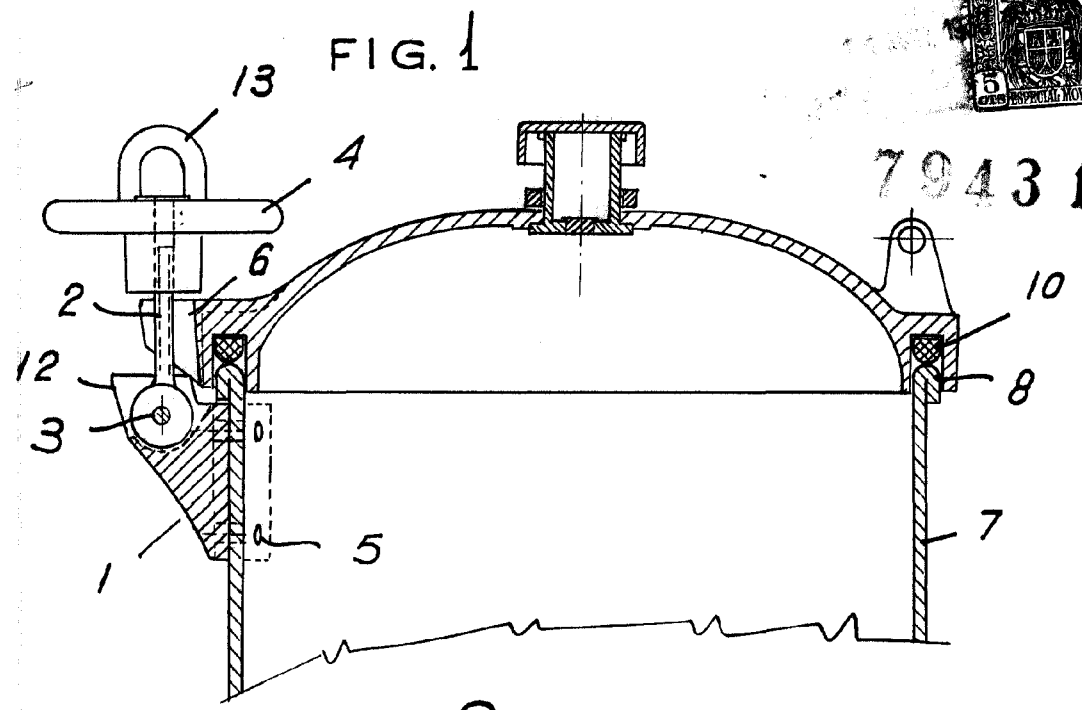
Todo según queda expuesto en la precedente Memoria que consta de seis hojas foliadas y mecanografiadas por una sola cara y hoja de dibujos que a la misma se acompaña.

Madrid, 11 Marzo de 1.960

Por autorización de los interesados.-



79431

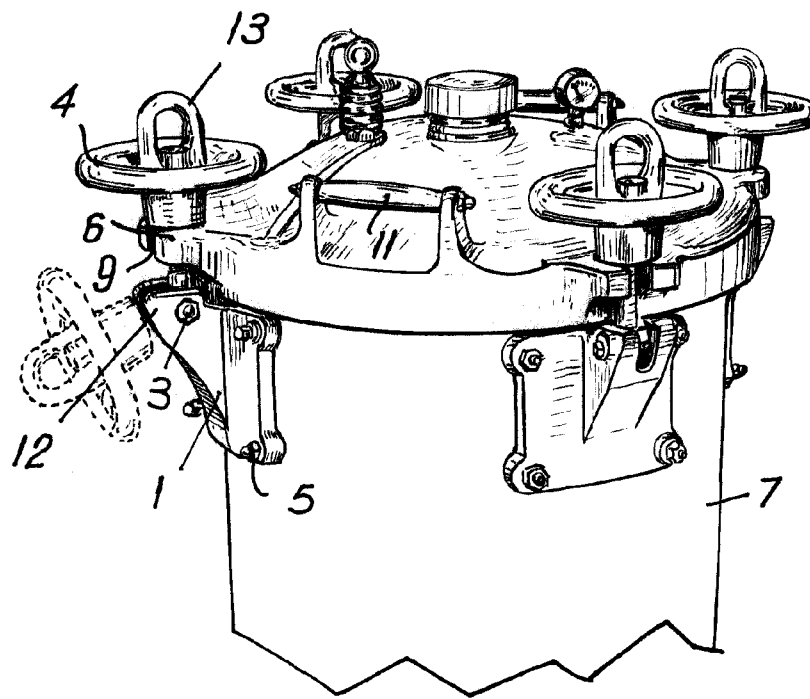


ESCALA VARIABLE.

Madrid. 11 MAR. 1960



FIG. 3.



Madrid. 11 MAR. 1960

ESCALA VARIABLE