

7 9 4 2 8

79423



M O D E L O D E U T I L I D A D

Por V E I N T E años

en España, a favor de la razón social HIJOS DE
ZACARIAS UCIN Y CIA, S. R. C., entidad española,
establecida en PLACENCIA (GUIPÚZCOA), cuyo modelo
tiene por objeto:

" G R I F O "

.....

M E M O R I A D E S C R I P T I V A

El presente modelo se refiere, conforme su
enunciado indica, a un grifo, que determina una
perfecta efectividad en el fin para el que ha si-
do creado, presentando además la particularidad -
de poseer unas características que lo distinguen,
ventajosamente, de los hasta el presente utiliza-
dos para la misma finalidad, dando con ello origen
a un invento totalmente nuevo en sus característi-



79423

cas de diseño, organización y montaje.

Un detalle esencial del invento, lo constituye el hecho de que la apertura del grifo - se verifica con una fracción de vuelta al mover la manilla correspondiente.

5.-

Otro detalle importante del actual modelo, es debido a que el avance o desplazamiento de la pieza de cierre, se hace por rosca de tres entradas en un gran diámetro, de manera que se - proporciona el paso de la rosca, de forma tal que ocasiona poca inclinación en los hilos y de ésta manera, se impide la posible abertura del cierre por la presión y trepidación producida por los líquidos.

10.-

15.-

Igualmente se detalla, que es de fácil posibilidad desmontar el grifo, con el fin de reponer las piezas de cierre deterioradas por el uso.

20.-

Otra característica importante, se debe a que, posee una doble junta en el vástago de salida, con arandela plana y arandela tórica, que hace el ajuste en el desplazamiento.

25.-

Una idea más completa del invento, la proporciona la descripción siguiente, al comentar la lámina de dibujos, que a ésta memoria se acompaña, en los que, de manera un tanto esquemática y exclusivamente por vía de ejemplo, se representan los conjuntos y detalles más destacados por la idea del invento, al hacer referencia a un posible caso de realización práctica -



En los dibujos:

La figura 1ª., muestra una vista en conjunto seccionado.

La figura 2ª., corresponde a un detalle de las piezas de cierre.

- 5.- Comentando estos dibujos, se hace la aclaración de que mediante el número -1-, se indica la parte donde se sujeta el grifo en cuestión, siendo -2- el lugar de salida del líquido, indicándose con -3- el asiento de cierre de válvula, apreciándose mediante el número -4- la pieza o arandela de material apropiado, que hace el cierre del grifo; igualmente se detalla que es de fácil reposición, y se encuentra alojada en una gargantilla.
- 10.-
- 15.- Mediante el número -5- se aprecia la pieza soportadora de la citada arandela de cierre -4-; ésta pieza se apoya en la parte cónica -6- y por ello, se evita el rozamiento que dificulta la maniobra de éste grifo. Corresponde el número -6- al asiento cónico en el que se apoya la válvula de cierre propiamente dicha, siendo -7- el lugar donde se aloja y asienta la parte terminal -6-, indicándose con el número -8- la pieza de un diámetro grande (teniendo las proporciones del grifo en cuenta), a fin de que, estando rosca en su parte exterior a tres entradas, se consiga un hilo de rosca de inclinación apta para evitar fugas por él.
- 20.-
- 25.- Mediante el número -9- se muestra la tuerca que completa el montaje, siendo -10- la aran-



de la plana de junta, indicándose con el número -11- la junta **tórica** que hace el cierre estanco permitiendo el desplazamiento del vástago, en sus movimientos de apertura y cierre de la válvula.

- 5.- Se aprecia mediante el número -12- el elemento solidario al tambor roscado -8- que se prolonga al exterior, a fin de maniobrar desde fuera la citada válvula de cierre, siendo -13- la parte con dentado apropiado, a fin de dejar el mango de accionamiento, orientado adecuadamente, una vez ajustado el cierre del grifo, Se observa mediante el número -14- el encaje de la manilla de accionamiento en la parte -13-, siendo -15- el tornillo de fijación de la manilla a la pieza que se desplaza, y por último se señala con -16- la manilla de accionamiento.
- 10.-
- 15.-

- Descrita convenientemente la naturaleza del actual modelo, así como la forma de poderlo llevar a la práctica para convertirlo en una realidad industrializable, se hace constar a los efectos oportunos que en el mismo, serán susceptibles de introducirse todas aquellas modificaciones de detalle que las circunstancias y la práctica pudieran aconsejar, siempre y cuando que con las variantes que se introduzcan, no se cambie, altere o modifique la esencialidad del objeto descrito.
- 20.-
- 25.-



NOTA

Se declaran como de novedad y propiedad para todo el territorio español, el contenido de las siguientes,

REIVINDICACIONES:

- 5.- 1ª).- Grifo, que se caracteriza porque está constituido mediante un cuerpo general, comunicado por uno de sus extremos, con un vástago exteriormente roscado para su enlace con la conducción de llegada del líquido, formando la boca de salida, existiendo además -
- 10.- un asiento sobre el que se aloja la válvula de cierre actuada desde el exterior para determinar los momentos de apertura y de cierre de la conducción, cuya válvula está organizada
- 15.- sobre un vástago, con un ensanchamiento o plato y una pieza de material, sensiblemente elástico, cuya pieza establece un cierre hermético sobre el asiento existente en el interior del cuerpo general.
- 20.- 2ª).- Grifo, que se caracteriza, porque en la pieza valvular, a que se refiere la reivindicación precedente, y en su vástago prolongado, se aloja una pieza curvada en el sentido de su eje geométrico, cuya pieza posee un ensanchamiento roscado exteriormente a tres entradas, que establecen un ajuste estanco en el interior del cuello,, siendo éste cuello el que forma el cuerpo del grifo, indicándose además que ésta
- 25.- pieza es solidaria del cuerpo general en que



72423

se encuentra instalada.

5.-

3ª).- Grifo, que se caracteriza, porque la pieza que se aloja sobre el vástago de la válvula, según reivindicación segunda, se prolonga al exterior, presentando un sector roscado para recibir y retener mediante un elemento de sujeción, a una manivela de accionamiento, caracterizándose además porque dicho vástago prolongado al exterior, ofrece un cierre estanco sobre el cuerpo del grifo mediante una doble empaquetadura constituida por una arandela plana y una junta tórica, ambas comunicadas y ensartadas sobre el citado vástago, permitiendo su desplazamiento.

10.-

4ª).- "GRIFO"

15.-

Todo ello conforme se describe y reivindica en la memoria que antecede que consta de SEIS hojas, escritas a máquina por una sóla de sus caras y dibujos que la ilustran.

Madrid, 10 de Marzo de 1.960

E. GONZALEZ VACAS
P. P.

10 MAR. 1960



79423

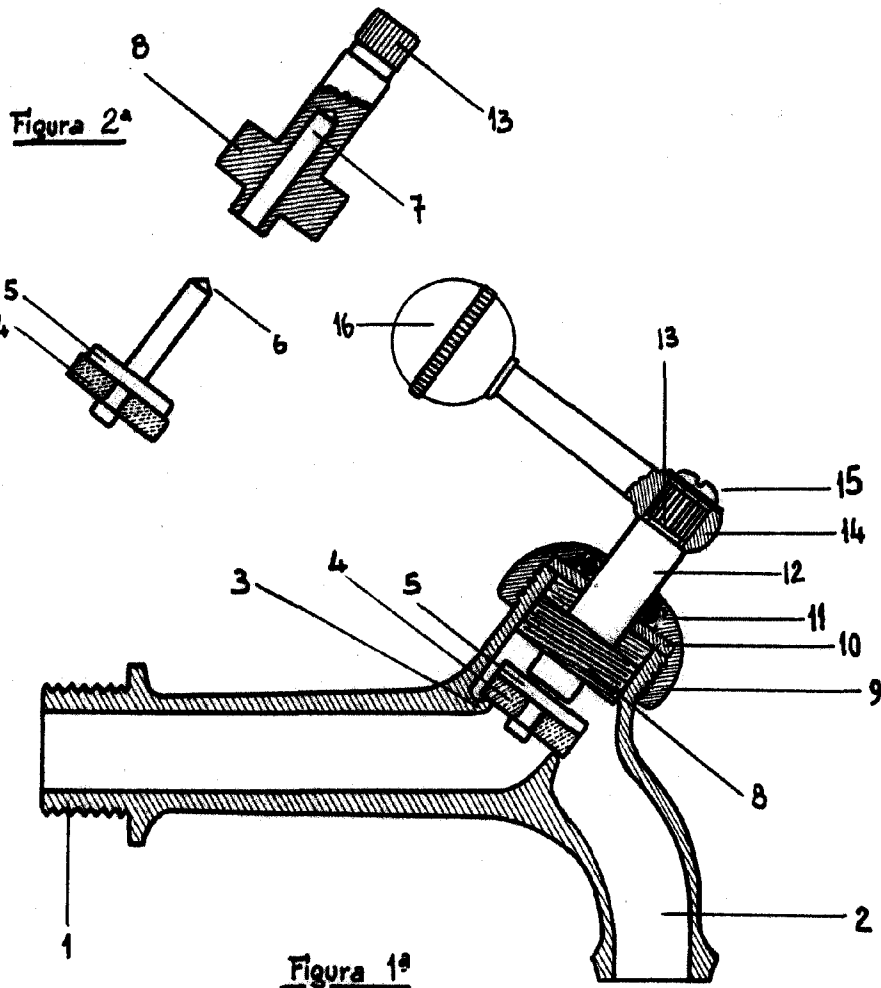


Figura 2ª

Figura 1ª

MADRID 10 MARZO 1960. -
P.A.E. GONZALEZ MACAS. -
J. Gonzalez Macas

Escala variable