

A.R.

L.

10 MAR. 1960



360

79422

Memoria Descriptiva

para

Un Modelo de Utilidad por veinte años
en España

a favor de

NIESSEN Y CIA. S.R.C.

- sociedad española &

residente en

RENTERIA (Guipuzcoa)

por:

"INTERRUPTOR ELECTRICO DE BALANCIN"

10 MAR. 1960



2.-

79422

5 El presente Modelo de Utilidad se refiere a un interruptor eléctrico de balancín, que soluciona de un modo sencillo las dificultades que presentan los dispositivos análogos conocidos, al tener que efectuar combinaciones de las conexiones en los circuitos eléctricos a que están destinados.

10 Además, el modelo que se reivindica, se presta a muchas combinaciones, partiendo de la más sencilla de interruptor unipolar, y pasando a conmutador, interruptor de tipo cruzamiento, interruptor bipolar, tripolar, etc.

15 Esencialmente el interruptor a que nos referimos es de los llamados basculantes o de balancín, por estar provisto de un balancín conectador que acciona los contactos móviles, y está constituido por una caja, en cuyo fondo van montados los contactos y está cerrada por una tapa portadora del eje en el cual bascula dicho balancín, con su movimiento limitado por varillas paralelas y equidistantes de dicho eje, con las que hacen contacto topes elásticos dispuestos al efecto en la parte inferior del balancín.

20 Dicho balancín se prolonga, en el interior de la caja, en un brazo portador de un pitón o saliente, que a su vez encaja en la parte superior de una pieza basculante que a uno y otro lado de ese encaje presenta, abiertos hacia abajo, alojamientos para resortes helicoidales, que por sus extremos libres apoyan en un contacto móvil, a uno y otro lado del orificio de que está provisto, para encajar el pitón de la

25



10 MAR 1931

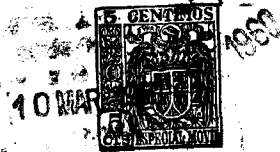
79422

pieza sobre la cual va montado, también basculante, cuya pieza se une a una de las bornas.

5 Ese contacto móvil lleva, en el extremo del lado contrario a dicha borna, una bola de material precioso, destinada a cerrar el circuito, en cada una de sus posiciones extremas, con uno de los contactos dispuestos al efecto y conectados a otras bornas del interruptor.

10 Dentro de la idea general reseñada, según la aplicación de que se trate, son posibles simplificaciones en la disposición del interruptor: la pieza basculante puede alojar únicamente un resorte, el contacto móvil bascular sobre una pieza que se conecte a una borna que esté al mismo lado que la unida al otro contacto y reducir como consecuencia de esas simplificaciones la forma y tamaño de las piezas; 15 o por el contrario que el contacto móvil presente dos aletas simétricas, portadoras de los contactos que cierran circuitos a uno y otro lado según su posición.

20 Concretaremos la disposición que se reivindica con referencia a las adjuntas figuras, que corresponden únicamente a formas de ejecución, sin carácter alguno limitativo, que se presentan a título de ejemplos con el fin indicado, ya que la forma, dimensiones y materiales de las distintas piezas, serán los que se estimen pertinentes para la aplicación de que se trate, sin que tales variaciones, ni las que 25 se hagan en detalles de presentación u organización, afecten a la esencialidad reivindicada, por lo que los interruptores



79422

que se construyan con cualquiera de esas modificaciones, no serán sino variantes igualmente comprendidas y protegidas por el presente registro.

5 La figura 1 presenta: en A, la sección longitudinal de un interruptor tipo cruzamiento, establecido de acuerdo con lo que se reivindica; en B, la proyección en planta de su caja o parte inferior; y, en C, la sección transversal, por un plano que pasa por el eje del balancín.

10 La figura 2 detalla, en perspectiva esquemática, la disposición de las piezas fundamentales de dicho interruptor.

15 Las figuras 3 y 4 ilustran representaciones respectivamente análogas a las de las figuras 1 y 2, para un interruptor cuya organización es una simplificación del de dichas figuras.

Con referencia a todas esas figuras y a los números y letras que sobre ellas designan las partes y detalles del interruptor representado, que interesan a los fines de esta memoria, la descripción del mismo es como sigue:

20 El interruptor a que se refieren las figuras 1 y 2, está constituido por la caja 2, en la que van montados los contactos 4 y 8, y está serrado por la tapa 1 portadora del eje 14, en el cual bascula el balancín 11, cuyo movimiento está limitado por las varillas 12, contra las cuales, en los extremos del recorrido del balancín, hacen contacto
25 los topes 13 encajados en el mismo.

5.-

10 MAR 1960



79422

5
El brazo que prolonga hacia el interior el balancín, lleva un pitón o nariz 10, que tiene su encaje en la parte superior de la pieza basculante 5 (figura 2), la cual presenta los alojamientos para los resortes 6, que apoyan en el contacto movable 7, que va montado en la pieza 4 (fig. 2) y tiene en uno de sus extremos un pitón (fig.2), que entra en uno de los resortes, para evitar cualquier posible desplazamiento respecto a dicha pieza 5.

10
El contacto 7, en su otro extremo, presenta una bola o contacto de material precioso, que evita desgastes prematuros por el calentamiento producido por la chispa, cuyo contacto puede ser doble, como en la figura 1 o sencillo

15
La pieza auxiliar 8 (fig. 2), alojada como se ha dicho en la misma caja 2, sirve para efectuar el cruceamiento de la conexión; mientras que los resortes 6 hacen que el recorrido del contacto móvil sea independiente del que obliga el balancín 11, siendo así posible acoplar varios balancines en paralelo aislados entre sí.

20
Las conexiones se efectúan en el interruptor que describimos en las bornas 3, 8 y 9.

25
En la organización simplificada a que se refieren las figuras 3 y 4, el balancín 12, que gira alrededor del eje 14, está también dotado de los topes 13, que limitan su recorrido, al hacer contacto con las varillas 3, y se prolonga en el brazo que, mediante el pitón, 4, mueve la pieza 5

10 MAR. 1960



(fig. 4) que aloja al resorte 6, y presenta ranuras que reciben los apoyos laterales de la pieza 7 (fig. 4) en forma de U, la cual a su vez presenta una abertura en la que encaja el saliente de la pieza 8, conservándose la articulación entre ambas piezas por la acción de dicho resorte 6.

El contacto fijo se indica en 9, y en 10 la correspondiente borna, y en 11 el contacto que se cierra.

Quando el dispositivo desee utilizarse como conmutador, la pieza 7 se sustituye por la 15 (fig. 4), que presenta aletas de contacto a ambos lados.

71.-



79422

N O T A

El Presente Modelo de Utilidad consta de las siguientes reivindicaciones:

5 1.- Interruptor eléctrico de balancín, caracterizado porque la pieza basculante de accionamiento, tiene su eje de giro en la tapa de la caja del dispositivo, y presenta, a uno y otro lado de él, incrustados en la parte inferior, topes que limitan su resarrido contra varillas dispuestas paralelas y simétricamente respecto a dicho eje; prolongándose la pieza basculante, en el interior de la caja, en un brazo portador de un saliente, que a su vez encaja en la parte superior de otra pieza basculante, montada sobre el contacto móvil, en el cual descansa por intermedio de resortes helicoidales; yendo a su vez provisto el contacto móvil de un orificio, en el que encaja un pitón del soporte sobre el cual bascula, cuyo soporte está a su vez contactado a una de las bornas, y el contacto móvil va provisto en su extremo de polos de material precioso, para cerrar los circuitos con una u otra de las restantes bornas del dispositivo.

20 2.-Interruptor eléctrico de balancín.

Según se describe y reivindica en la presente memoria descriptiva y se ilustra con los planos que a la misma se acompañan.

25 Consta esta memoria de siete hojas foliadas y escritas a máquina por una sola de sus caras.

Madrid, a

10 MAR. 1960

GUILLELMO ROE

P. E.

79422

PIRELLA Y CIA. S.R.L.

10 MAR 1951

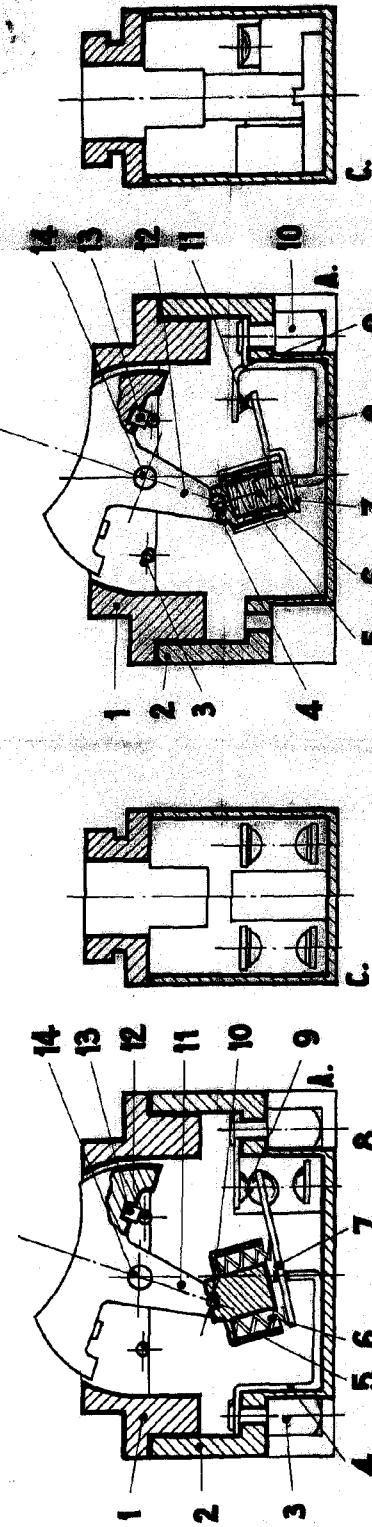


Fig. 1.

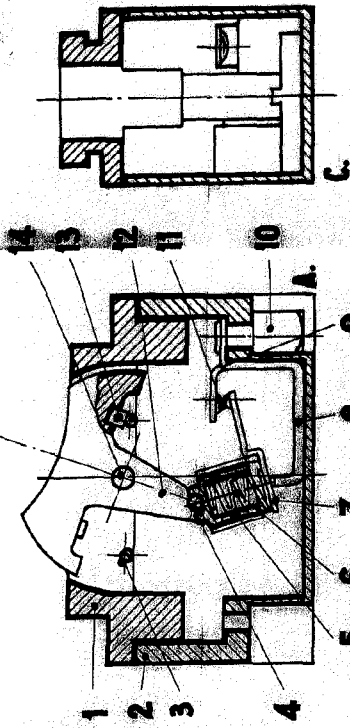


Fig. 3.

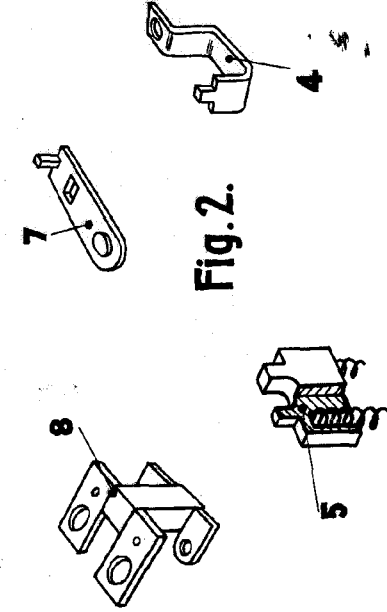


Fig. 2.

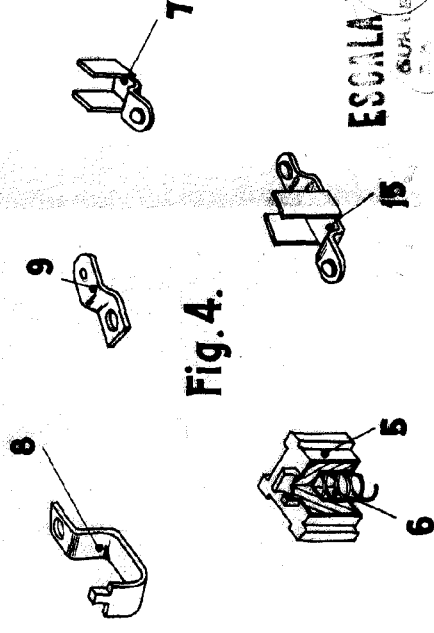


Fig. 4.

ESCALA VARIABLE

SCALING SYSTEM