

10 MAR 1960

10 MAR



a).- La apertura y cierre de circuito se verifica por simple impulsión de efecto de balanceo sobre una plaquita que asoma al exterior, a través de una ventana de la base del interruptor.

5 b).- El enclavamiento en cualquiera de estas dos posiciones es completo, seguro e irreversible.

c).- Se compone de muy pocas piezas y su montaje es sencillo, sin necesidad de tuercas ni elementos de fijación mecánicos.

10 d).- El contacto móvil lleva botón inoxidable, lo que imparte gran duración y seguridad al interruptor.

En el adjunto plano se ha representado una forma de realización del Modelo, según se preconiza.

15 La Fig. 1, representa una vista seccional del conjunto.

Las Figs. 2 y 3, representan, respectivamente, vistas de costado y de frente de la pieza de enclave, y

20 Las Figs. 4 y 5, representan, respectivamente, vistas de frente y de perfil, de la pieza puente portacontacto móvil.

25 Como puede apreciarse, el interruptor eléctrico perfeccionado de que se trata, consta de una placa base -1-, empotrable, que lleva un rebaje -2- en forma de caja, en cuya base van dos terminales con tuerca -3- y -5- portadores de dos contactos laminares fijos -6- y -7-.

30 En el fondo de la caja, por medio del tornillo -8- se fija la pieza -9- que es una U laminar, en cuya base va practicado un orificio roscado, y que presenta en las patillas unas ventanas pentagonales en las que descansa una pieza puente -10- portadora de los contactos -11- y -12- y

79413070



solicitada por medio del resorte -13- que pasa por el orificio -14- y sienta fijo en la plaquita basculante -15-, sujetando así a la pieza -9- que descansa sobre los extremos agudos de sus patillas, quedando de este modo fijo,
5 todo el mecanismo.

Al balancear la plaquita -15- se provoca el balanceo de la pieza puente -10- que corta o establece circuito con los contactos fijos -6- y -7-, mediante sus contactos -11- y -12-.

10 Este Modelo de Utilidad es realizable en cualesquiera tamaños y materiales adecuados, siendo susceptible de toda clase de modificaciones de detalle que no alteren su fundamento.

N O T A

15 Los puntos esenciales que se reivindican, para que sean objeto del presente Modelo de Utilidad, en España, por veinte años, son los siguientes:

1.- Interruptor eléctrico perfeccionado, caracterizado por que consta de una placa base con un rebaje en
20 caja, en cuya base van dos terminales, con tuerca, portadores de dos contactos laminares fijos, en forma de U, cuya base se fija, mediante un tornillo, en el fondo de la caja, llevando la pieza en U, en sus patillas, ventanas pentagonales en cuyo vértice sienta una pieza puente, portadora de
25 contactos, solicitada por resorte que tiende a aplicarla, y por lo tanto a la pieza en U, contra una plaquita basculante, cuya oscilación determina la conmutación, asomando esta plaquita basculante a través de una ventana de la placa base.

30 2.- INTERRUPTOR ELECTRICO PERFECCIONADO.

- 4 - 79415

10 MAR 1960



Todo ello, tal y como se describe en la Memoria que antecede y se representa en el plano adjunto, y a los fines indicados.

Consta la presente Memoria descriptiva de cuatro 5 hojas, foliadas, escritas a máquina, por una sola de sus caras, y de una hoja de dibujos.

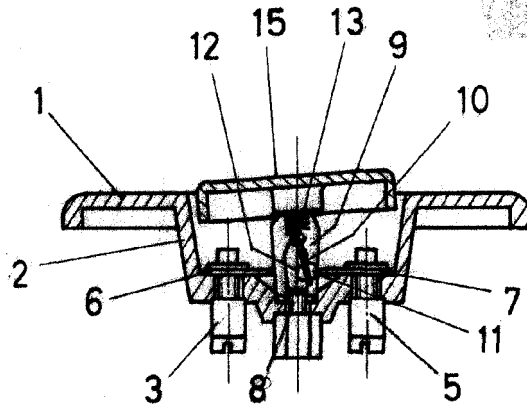
Madrid, 10 de Marzo de 1.960

G. ECHEVARRIA Y Cia. S. en C.

P. A.

RAFAEL DE RAFAEL

P. D.



79415

FIG. 1

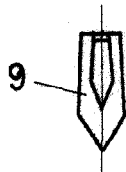


FIG. 2



FIG. 3



FIG. 4



FIG. 5

Madrid, 10 de Marzo de 1.960

P. A. RAFAEL DE RAFAEL

ESCALA VARIABLE.