

29



79403

MODELO DE UTILIDAD

MEMORIA DESCRIPTIVA

sobre:

»DISPOSITIVO ANTIDESBORDANTE DE LECHE EN EBULLICION».

Solicitante: Don MARTIN CASALS PEREZ,
de nacionalidad española, residente en
BARCELONA, Calle Córcega, 277.



29

70403

Es bien sabido que cuando se procede a hervir la leche debe prestarse una especial atención para evitar que al llegar al punto de ebullición no pueda derramarse de la vasija, quitando al efecto ésta rápidamente de la fuente de calor. Aún con ello, en la mayoría de las veces, se escapa parte de la leche, con las consiguientes molestias y pérdidas.

Han sido propuestos ya diversos dispositivos para evitar estos derrames, pero ninguno de ellos ha resultado verdaderamente eficaz.

El dispositivo antidesbordante de leche en ebullición objeto de la presente solicitud resuelve dicho problema de manera definitiva y se caracteriza, esencialmente, por estar constituido por un manguito que en su base presenta un ensanchamiento a modo de platina que lleva practicados varios orificios en hilera circular, en tanto que por su extremo opuesto tiene doblado el borde hacia fuera y abajo a modo de valona.

En el dibujo adjunto se ilustra, a título de ejemplo no limitativo, una forma de realización, mostrando:

La Fig. 1 una vista de alzado del dispositivo en cuestión, parcialmente en corte vertical;

la Fig. 2 una vista de planta correspondiente; y

la Fig. 3 un corte vertical del mismo dispositivo aplicado a un hervidor de leche.

El dispositivo representado está constituido por un manguito 1, por ejemplo de aluminio repulsado, que en su base presenta un ensanchamiento a modo de platina 2.



73403

Esta platina lleva practicados varios orificios 3 distribuidos en hilera circular. El borde superior del manguito 1 se halla doblado hacia fuera y abajo a modo de valona 4.

Este dispositivo está destinado a quedar asentado 5 por el borde de su platina-base 2 en el reborde interior 5 de un hervidor de leche corriente 6 (Fig. 3). Al entrar la leche en ebullición, sube por el interior del manguito 1 y se desborda por el reborde 4 de éste, cayendo sobre la platina-base 2 y volviendo a entrar en el hervidor a través de los orificios 3 de dicha platina, según se 10 indica con flechas en la Fig. 3. Así, puede dejarse el hervidor 6 sobre la fuente de calor sin temor alguno de que la leche, al hervir, pueda escapar de la vasija y sin necesidad de prestar una vigilancia especial.

15 Se hace constar que el dispositivo descrito puede fabricarse en diversos tamaños adaptados a toda clase de hervidores de leche y que todo cuanto no altere, cambie o modifique su principio fundamental puede quedar sometido a variaciones de detalle.

20

N O T A.

El Modelo de Utilidad que se solicita recae sobre las siguientes reivindicaciones:

25 1ª.- Dispositivo antidesbordante de leche en ebullición, caracterizado por estar constituido por un manguito (1) que en su base presenta un ensanchamiento a modo de platina (2) que lleva practicados varios orificios (3) en hilera circular, en tanto que por su extremo opuesto tiene doblado el borde hacia fuera y abajo a

29



modo de valona (4).

79403

2ª.- DISPOSITIVO ANTIDEBORDANTE DE LECHE EN EBULLICION,

5 tal y como queda descrito y reivindicado en la presente memoria que consta de cuatro hojas mecanografiadas por una sola cara y de una lámina de dibujos.

Barcelona, 29 de Febrero de 1960.

MARTIN CASALS PEREZ
P.P.

J. GÓMEZ ACEBO Y MODET


P.P.

ESCALA VARIABLE.



29

79403

Fig. 1

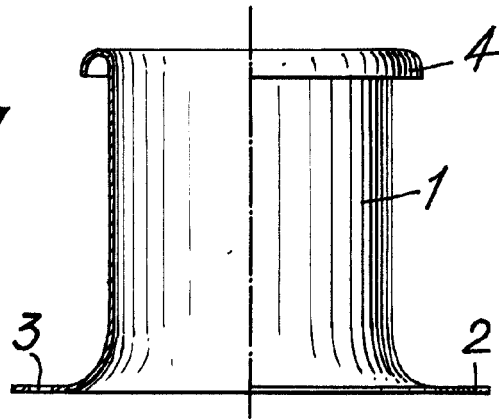


Fig. 2

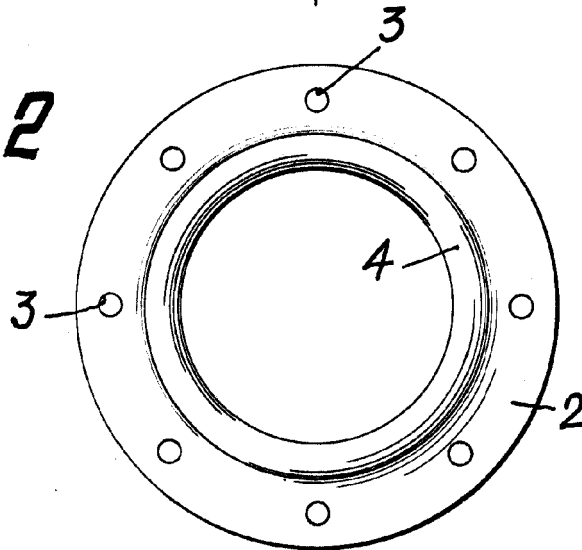
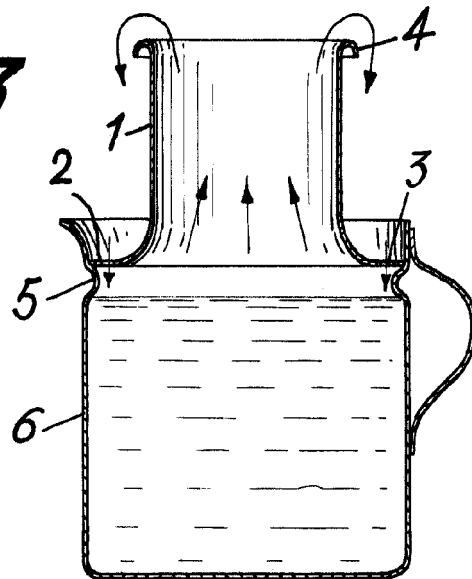


Fig. 3



Barcelona, 29 de Febrero de 1960.

MARTIN CASALS PEREZ

P.P. GOMEZ ACEBO Y MODER