



79396

79396

### MODELO DE UTILIDAD

que por veinte años se solicita a favor de Don JOSE LUIS GONZALEZ GONZALEZ, de nacionalidad española, domiciliado en Logroño, Avenida de la Via, 7, y que ha de recaer sobre PUPITRE PERFECCIONADO.

5

### Memoria Descriptiva

El registro de Modelo de Utilidad que se solicita tiene por objeto garantizar la explotación exclusiva en todo el territorio nacional y plazas de soberanía de un pupitre perfeccionado, conforme se describe a continuación y se representa gráficamente en el adjunto dibujo, a título de ejemplo.

10

El Modelo de pupitre a que se refiere esta memoria descriptiva ha sido concebido con la idea de proporcionar un mueble cómodo, práctico, de líneas agradables, limpio (por evitarse rincones propios al almacenamiento de polvo) ligero, resistente y estable y de construcción barata.

15

El pupitre consiste esencialmente en un armazón principal vertical en cuya parte superior va montado el respaldo y que se mantiene en dicha posición merced a cuatro apoyos, dos anteriores y dos posteriores, sirviendo los primeros de sustentación de un

20

79396



asiento basculante y los segundos de apoyo al tablero de trabajo y a una bandeja colocada debajo de dicho tablero y destinada a guardar libros u otros objetos del escolar.

5 El armazón está constituido por dos piés derechos, preferentemente de ángulo, cuyas partes superiores estan ligeramente curvadas, sujetándose sobre ellas el respaldo, igualmente curvado para adaptarse a la forma de la espalda humana. El armazón constituido por estos piés derechos y el respaldo, queda completado por dos travesaños, preferentemente de varilla o tubo, uno inferior que sirve además de apoyapiés y otro superior que sirve de tope al asiento basculante en su posición de uso.

10 Los apoyos anteriores están constituidos por una varilla o tubo curvado, sobre el cual se apoyan los pivotes de giro del asiento basculante. Los apoyos posteriores estan igualmente constituidos por dos varillas o tubos curvados en C, con la rama inferior de la C preferentemente más larga que la superior. Estas varillas presentan a altura conveniente unos apoyos sobre los cuales se sujeta el tablero de trabajo y la bandeja porta-libros, completándose la sujeción de los mismos mediante sendos pares de apoyos igualmente dispuestos a debida altura en los piés derechos del armazón principal.

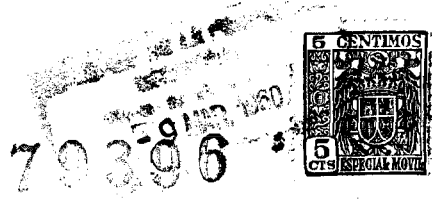
15 En los adjuntos planos se representa un ejemplo de realización del invento. Los planos representan: la fig I, una vista en perspectiva con el asiento abatido; la fig, II, una vista lateral enalzada con el asiento abatido (en punteado aparece el asiento bajado); la fig, III, muestra una vista posterior en alzada.

20 Los símbolos empleados en los planos corresponden a la siguiente

30 DESCRIPCION

- 1).- Pletinas que sirven de sujeción de tapa, respaldo, bandeja y asiento.
- 2).- Varillas o tubos que componen los apoyos posteriores

= tres =



del armazón metálico del pupitre.

3).- Tapa o tablero de trabajo, fabricado en madera, for-  
mica, reilite, fantasit, etc, de dimensiones según escala peda-  
gógica.

5 4).- Respaldo fabricado en madera con forma de espalda  
humana .

5).- Bandeja para colocación de libros.

6).- Angulos de hierro, que componen la parte principal  
del armazón del pupitre.

10 8).- Asiento fabricado preferentemente en madera.

9).- Tuercas ciegas roscadas.

10) v.- Tabla que sirve de sujeción al asiento para su bas-  
culación sobre el eje o varilla.

15 11).- Eje o varilla donde va colocado el asiento para su  
basculación que a su vez une entre sí y arma los dos apoyos an-  
teriores.

13).- Varilla de hierro o tubo, que sirve para sustenta-  
ción del asiento y da más estabilidad a la base del pupitre.

20 14).- Remate de la pata, que sirve para la sujeción con  
tirafondos al pupitre con el suelo.

15).- Remate del pupitre, que sirve para sujetarlo al sue-  
lo, haciendo de pata con el fin de separarlo del suelo para la  
limpieza.

25 18).- Varilla o tubo que completa el armazón y sirve de  
tope al asiento.

19).- Varilla que completa el armazón y sirve de tope al  
asiento al ser abatido.

20).- Varilla o tubo, que sirve para apoyapiés y unión  
de la armadura.

30 El pupitre puede construirse fijo o desarmable y uniper-  
sonal (como el del ejemplo representado) o para varias plazas;  
en éste último caso bastará añadir por cada plaza más los siguientes  
elementos: un pié derecho con sus apoyos anterior y posterior,



un respaldo, un asiento, un tablero de trabajo, una bandeja y un juego de barras o travesaños.

5 Los materiales, forma, tamaño y disposición de los elementos serán susceptibles de variación siempre que ésta no suponga una alteración de la esencialidad del invento.

Los términos en que se ha redactado esta memoria deberán ser tomados siempre en sentido amplio, no limitativo.

=====

**NOTA DE REIVINDICACIONES**

-----

10 Se reivindica como de propio y nuevo en España a favor de Don JOSE LUIS GONZALEZ GONZALEZ, residente en Logroño, según las siguientes reivindicaciones:

15 PRIMERA.- Pupitre perfeccionado, caracterizado por estar esencialmente constituido por un armazón principal vertical, formado por dos piés derechos en cuya parte superior va montado el respaldo, que se mantiene en dicha posición vertical merced a cuatro apo-

20 SEGUNDA.- Pupitre perfeccionado, caracterizado en que los piés derechos mencionados en la primera reivindicación, están ligeramente curvados e inclinados hacia atrás por la parte superior en que va sujeto al respaldo, provisto de la misma curvatura.

25 TERCERA .- Pupitre perfeccionado, caracterizado en que los piés derechos y los apoyos están unidos entre sí por barras transversales que completan el armado del conjunto y sirven de apoyapiés y de tope al asiento basculante en cada una de sus dos posiciones ( Abatido o bajado ).

CUARTA.- PUPITRE PERFECCIONADO.

30 Tal y como se deja descrito en la memoria precedente que

= cinco =

79396



consta de cinco hojas foliadas y mecanografiadas por una sola de sus caras y dos de planos.

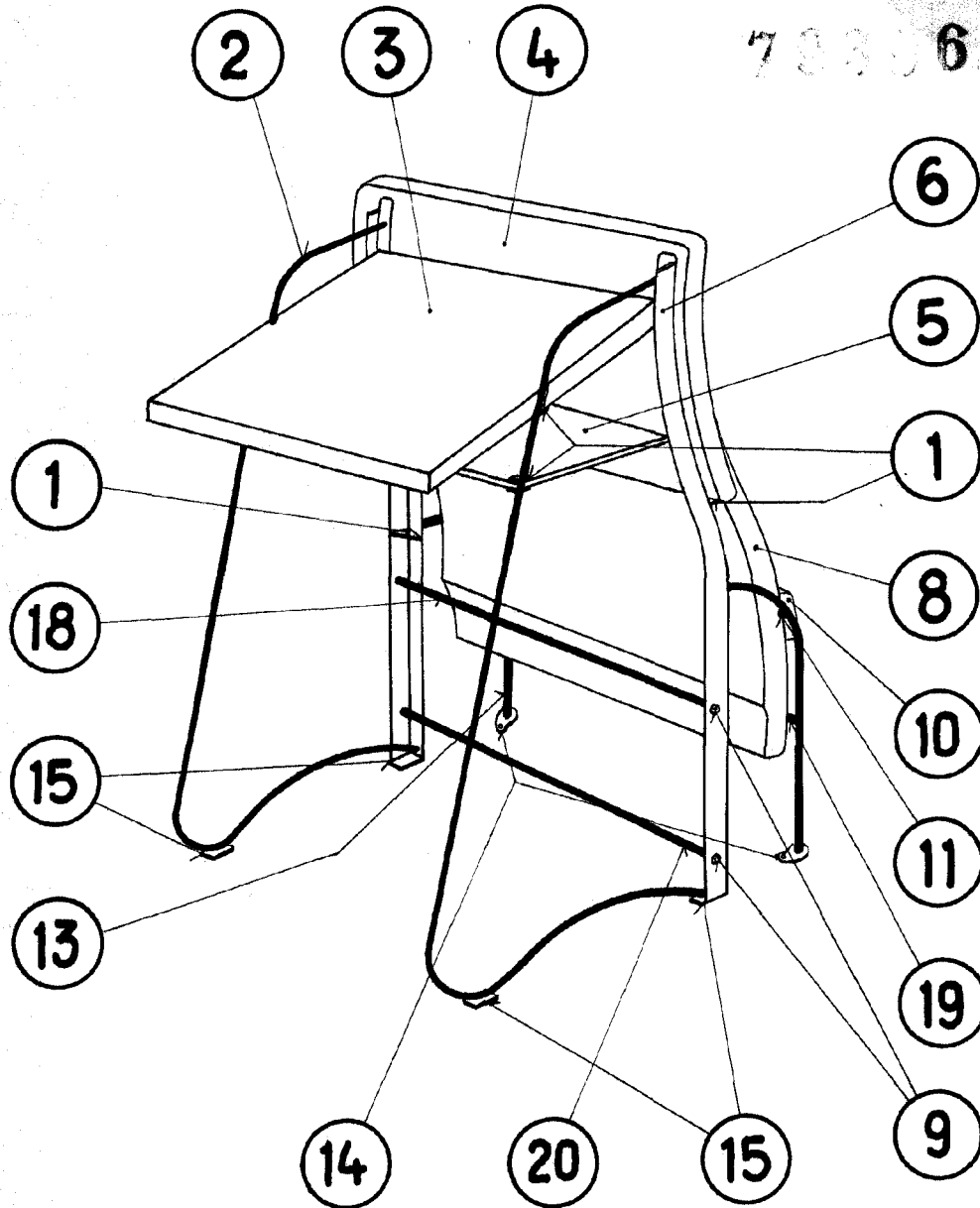
Madrid a nueve de Marzo de mil novecientos sesenta.

P. A. de Don José Luis González González

Victor Gil Vega



Fig. I



*Escala variable*

Logroño, 28 de febrero de 1960

P.A.

79396

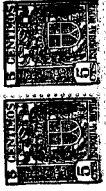
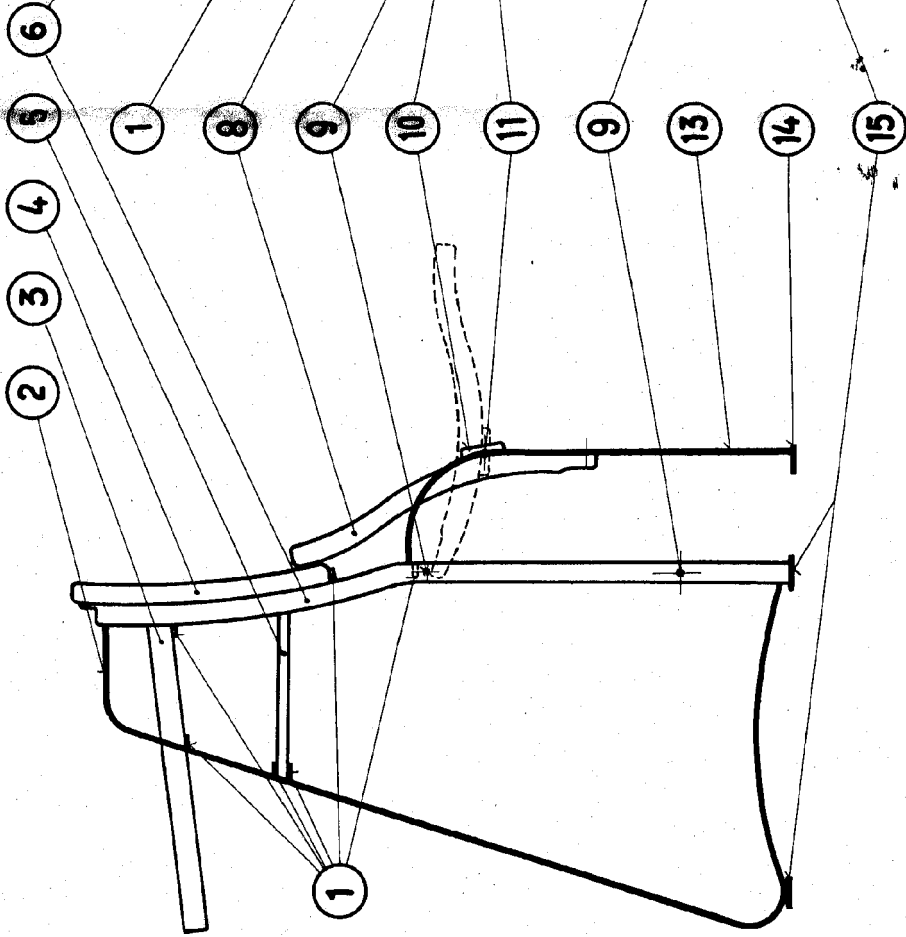
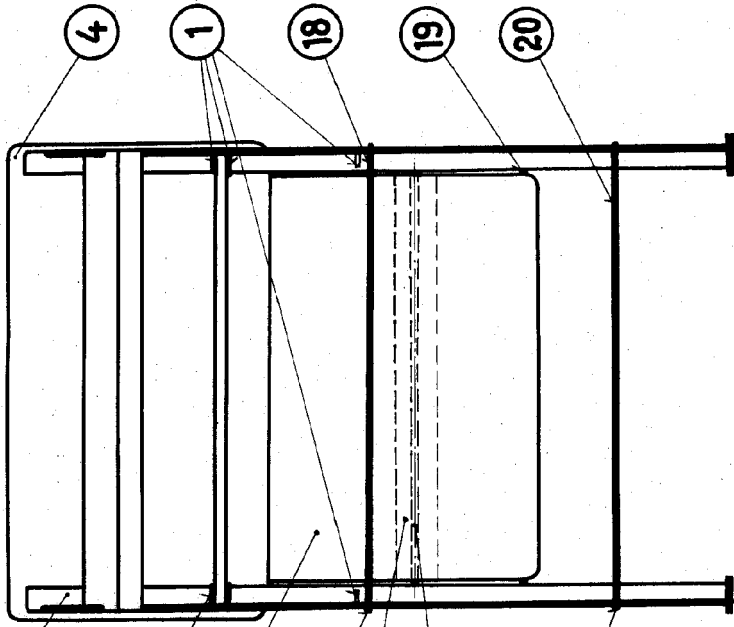


Fig. II



Escaleta variable

Fig. III



Logroño, 28 de febrero de 1960  
M.A.

*[Handwritten signature]*