



29 ABR. 1961

79391

- 1 -

MEMORIA DESCRIPTIVA

que se acompaña

a la solicitud de

un MODELO DE UTILIDAD, por veinte años en España, a favor de DON CUSTODIO FERNANDEZ TOMAS, de nacionalidad española, residente en MADRID, Donoso Cortes, nº 1,

por:

"UN PANTALON DE DEPORTE CON SUSPENSORIO, REVERSIBLE".

- o - o - o - o



El presente registro de Modelo de Utilidad, concierne a un pantalón de deporte con suspensorio, reversible, de acuerdo con la descripción detallada que se realiza.

5 El registro que se preconiza, determina la formación de prendas, que presentan innegables características de novedad y utilidad, por su rendimiento, sencillez constructiva y de aplicación, economía, indeformabilidad y perfecta adaptación al usuario.

10 Sirve de anexo a la presente memoria descriptiva una hoja de planos en la que, a título de ejemplo, se representan todas y cada una de las partes y la realización que guardan entre si.

En la citada hoja de dibujos, se aprecian las siguientes referencias:

15 FIGURA PRIMERA.- Representa una prenda fabricada según la disposición perfeccionada citada.

Los números indican lo siguiente:

20 1.- Pantalón, de forma, material y dimensiones convenientes, según su finalidad o aplicación y que está constituido por una doble cobertura de tejido, a base de patrones concordantes unidos por superposición con caracter permanente mediante costura o disposición similar.

25 El doble tejido aplicado en esta confección garantiza una mayor duración de la prenda y puede tener diversas aplicaciones, según el colorido u ornamentación.

2.- Braga o suspensorio adptado al pantalón, en forma inseparable pero con facultades reversibles, por medio de un peto cuyas características esenciales, serán detalladas a continuación.

30 Tanto por lo que respecta a la braga o suspensorio, como

79391



5

al pantalón citado, no se pretende su reivindicación por ser del dominio público, pero, sin embargo, es preciso efectuar su descripción para identificación de la disposición de ajuste y reversibilidad de estas prendas, sobre la cual ha de recaer la protección legal del Modelo.

10

3.- Banda elástica, fruncida, situada en los laterales de la cintura.

15

Estas bandas elásticas, podrán ser confeccionadas a base de un número conveniente de secciones fruncidas, establecidas en sentido paralelo. En el presente caso, se ha representado tres secciones, pero este número dependerá naturalmente de las necesidades y/o aplicación de la prenda; esta zona elástica constituye un medio de ajuste y retención sobre el cuerpo del usuario, eliminándose cinturones, tirantillas, botones, corchetes y dispositivos similares, acoplándose perfectamente a la cintura del usuario.

20

4.- Zona anterior y posterior de la cintura, comprendida entre las secciones fruncidas y de igual anchura que esta.

25

Dicho conjunto cintura-refuerzo, está constituido por un número conveniente de capas de tejido de características adecuadas, bien sea del propio de la prenda u otro adaptado, pero con preferencia del mismo corte y patrón.

30

Esta sección fija de cintura queda situada en perfecta simetría, con respecto a las bandas laterales elásticas, y dicho refuerzo coopera como centro de resistencia a la acción extensible de las mismas.

79391



5

5.- Peto propiamente dicho, situado en la parte anterior y posterior de la prenda, que representa el medio de fijación del pantalón y el suspensor o braga, unión que se verifica por sus bordes y por los medios mas convenientes.

10

Este peto realmente es una prolongación superior de la zona lisa de refuerzo -4-, de altura conveniente y que en la fase de aplicación queda oculta dentro del pantalón, ya que la braga en su colocación, lo aloja en el interior del citado pantalón.

FIGURA SEGUNDA.- Representa un detalle del conjunto, peto, cintura elástica y refuerzo.

Resumiendo, las características de este Modelo, son:

15

a.- Los laterales elásticos de la cintura.

b.- Dos zonas prolongación de las bandas elásticas, que se presentan lisas y dotadas de refuerzos convenientes.

20

c.- Dos petos, de unión entre braga y pantalón que quedan ocultos en este último en la fase de aplicación.

Como resultado práctico de esta disposición, se consigue:

25

a.- Una perfecta reversibilidad de la prenda, sin que se noten costuras ni uniones, presentando ambos patrones vistos de confección irreprochable.

b.- Una perfecta adaptación de braga o suspensor y pantalón, sin que se note la citada fijación.

30

Descrita suficientemente la naturaleza del presente registro de Modelo de Utilidad, se hace constar expresamente que cualquier modificación de detalle que se introduzca en el mismo. se considerará incluida dentro de esta



protección en tanto que no altere o modifique esencialmente su finalidad característica.

Por último, se declaran de novedad y utilidad, las reivindicaciones que se consignan en la siguiente

5

N O T A

10

15

20

1ª.- UN PANTALON DE DEPORTE CON SUSPENSORIO, REVERSIBLE, que se caracteriza porque se constituye en forma inseparable a la prenda de que se trate, unos sectores laterales de la propia cintura, a base de fruncidos en bandas elásticas, que originan el medio de ajuste por presión sobre el cuerpo, presentando estas unas zonas centrales anterior y posterior, de la misma anchura, pero lisas y divididas en igual número de bandas paralelas, a base de capas de tejido que representan un refuerzo del conjunto cintura liso-elástico, estando previstas tanto en las zonas centrales anterior y posterior unas prolongaciones en altura conveniente y a base del mismo tejido, que constituyen dos petos adecuados que son el medio de unión entre el pantalón de doble patrón y el suspensorio normal, consiguiéndose con esta disposición una perfecta reversibilidad y ajuste de la prenda mejorada.

25

2ª.- "UN PANTALON DE DEPORTE CON SUSPENSORIO, REVERSIBLE".

Todo conforme ha quedado descrito en la presente memoria, que consta de cinco páginas mecanografiadas y una lámina de planos que se acompaña.

Madrid, 9 de Marzo de 1960.

JOSE MARIA DEL CORRAL.



79391

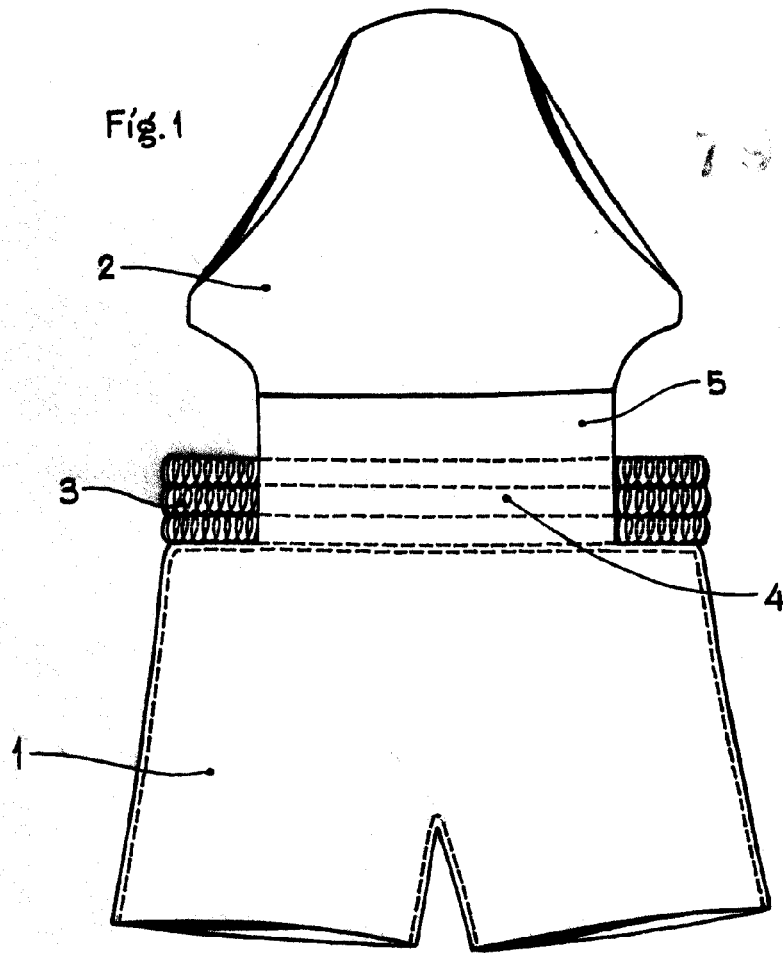
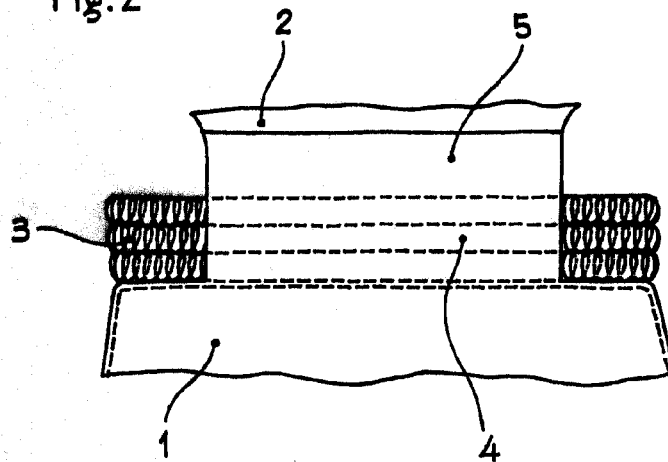


Fig. 2



9 MAR. 1960

Escala variable.