

27 FEB



79383

M O D E L O
D E
U T I L I D A D

a favor de DEFRIES, Sociedad Anónima Española, domiciliada en Barcelona, Calle Avda. José Antonio, 547, por "DISPOSITIVO PARA FACILITAR LA LECTURA Y LOCALIZACIÓN DEL DESEQUILIBRIO EN MÁQUINAS EQUILIBRADORAS".

- . -

MEMORIA DESCRIPTIVA

La presente invención se refiere a un dispositivo para facilitar la lectura y localización del desequilibrio en máquinas esquilibradoras.

- Hasta ahora se solía dotar los instrumentos empleados en las máquinas equilibradoras, para la localización del desequilibrio, de graduaciones con rayas divisorias. Las graduaciones tienen en general una numeración correlativa de 0 hasta 360. Esta división se ha elegido porque la determinación de la posición del desequilibrio se efectúa por indicación de un ángulo.
- 5.
- 10.



79383 27 FEB

Sobre la base del valor angular leído se ajusta luego un disco graduado que, para poder determinar cualquier dirección del desequilibrio, está provisto de rayas divisoras numeradas.

5. Las rayas divisoras de la graduación con numeración correlativa resultan inconvenientes en el trabajo en la lectura de un valor, por ejemplo de 285, para graduar, a base del mismo, la posición del desequilibrio en el disco graduado. Conforme a la idea, sobre la cual se basa esta solicitud, se facilita al operario la lectura de los valores indicados y con ello el ajuste sobre el disco graduado por el hecho de dividir y de dotar a cada uno de estos sectores con una numeración propia de su graduación de 0 a 90 o de 0 a 100. El operario fija, por lo tanto, su atención en seguida en el sector, en que se encuentra la aguja para la lectura. Tres cuartas partes de la graduación no entran prácticamente en el campo de observación. El operario ya no tiene que leer y graduar por ejemplo 285 sino sector IV 15.
- 10.
- 15.
20. La concentración de la atención del operario al sector, en que se efectúa la indicación, se aumenta aún por el hecho de que los diferentes sectores se presentan en colores contrastantes. El operario concibe entonces por ejemplo verde y lee dentro de este sector el valor entre 0 y 90 o bien entre 0 y 100, al efectuar el correspondiente ajuste en el disco graduado, tiene que fijar sólo su atención en el sector verde correspondiente para graduar en él la cifra de grados leída.
- 25.

27 FEB. 19



79383

- Ensayos realizados han demostrado que cada operario es capaz de leer mucho más rápidamente el valor indicado en un sector de color que en una graduación con mera marcación por rayas y ajustar según ello. Esta simplificación
5. no ahorra solamente tiempo sino que reduce considerablemente la fatiga del operario y suprime muchas lecturas y ajustes erróneos en comparación con tan sólo una graduación marcada por rayas y cifras correlativas a las cuales el operario debe prestar su atención en toda su extensión.
10. La sucesión de los diferentes colores para los sectores, que coinciden con aquellos sobre el disco graduado, se ha escogido preferentemente de modo que el orden de sucesión se hace por colores muy contrastantes. Tal orden de sucesión es por ejemplo la sucesión es por ejemplo la
15. sucesión de colores siguiente: rojo, azul, amarillo, verde. Para excluir el último peligro de una confusión, que pudiera ocurrir tal vez al tratarse de un operario ciego para ciertos colores, se aplican, al lado de los sectores, distintivos de seguridad consistiendo en cifras romanas o bien
20. en las letras iniciales de los colores correspondientes.
- El objeto de la solicitud está presentado en las figuras de 1 a 3. La figura 1 muestra la vista de una equilibradora presentada esquemáticamente;
- la figura 2 un instrumento indicador de ángulos
25. y .
- la figura 3 una vista parcial por encima de la equilibradora presentada en la figura 1.
- En la figura 1 se ven en el lado izquierdo de la

27 FEB 19



79383

- placa de instrumentos -1- los instrumentos indicadores de ángulos -2- para los planos de compensación superior e inferior. Debajo de la placa de instrumentos se ve el montaje de sujeción -3- para la fijación del cuerpo a equilibrar.
5. Más abajo se halla el disco graduado -4-. En la figura 2 se ve claramente la división de la graduación del instrumento indicador de ángulos en cuatro sectores iguales -5-. Al lado de los sectores -5- están dispuestas las cifras de seguridad -6-. En la esquina inferior derecha del instrumento
10. indicador de ángulos -2- está alojada de manera giratoria la aguja -7-. En la figura 3 se ven sobre el disco graduado -4- los sectores de color -8- que siguen el mismo orden de sucesión de colores que los sectores -5- de la graduación de los instrumentos indicadores de ángulos -2-. Al lado
15. de los sectores sobre el disco graduado se hallan las mismas cifras de seguridad que sobre el instrumento indicador de ángulos. En dos de los sectores -8- se ha ejecutado, para citar un ejemplo, la numeración lo mismo que en dos sectores -5- de la graduación del instrumento indicador de ángulos -2-.
- 20.

La división y la marcación de color se puede ejecutar naturalmente también de otro modo que del presentado, por ejemplo con más o menos sectores de color y también con una numeración diferente.

25. Serán independientes del objeto de la invención los materiales formas y dimensiones de los elementos que la integran, siempre que las variaciones que se introduzcan no afecten a su esencialidad.

27 FEB 1966



79383

N O T A

Se reivindica como objeto del presente modelo de utilidad:

5. 1. Dispositivo para facilitar la lectura y localización del desequilibrio en máquinas equilibradoras, para el equilibrado dinámico en uno o dos planos, caracterizado por el hecho de que los instrumentos indicadores de ángulos están provistos de cada graduación dividida en cuatro sectores, de igual tamaño cada uno de ellos pintado con un color que contrasta con los demás y provisto de una numeración propia de 0 a 90 o de 0 a 100.

15. 2. Dispositivo para facilitar la lectura y localización del desequilibrio en máquinas equilibradoras, según la reivindicación 1, caracterizado por el hecho de que el orden de sucesión de los colores de los sectores coincide con el orden de sucesión de colores de los sectores del disco graduado.

20. 3. Dispositivo para facilitar la lectura y localización del desequilibrio en máquinas equilibradoras, según las reivindicaciones 1 y 2, caracterizado porque las sucesiones de sectores siguen la serie de colores, rojo, azul, amarillo y verde.

25. 4. Dispositivo para facilitar la lectura y localización del desequilibrio en máquinas equilibradoras, según la reivindicación 1, caracterizado por el hecho de que se aplican, al lado de los sectores de graduación de los ins-

27 FEB



79383

trumentos indicadores de grados, cifras de seguridad, coordinadas a aquel color de los diferentes sectores que corresponda a las cifras de seguridad equivalentes en los sectores del disco graduado.

5. Dispositivo para facilitar la lectura y localización del desequilibrio en máquinas equilibradoras.

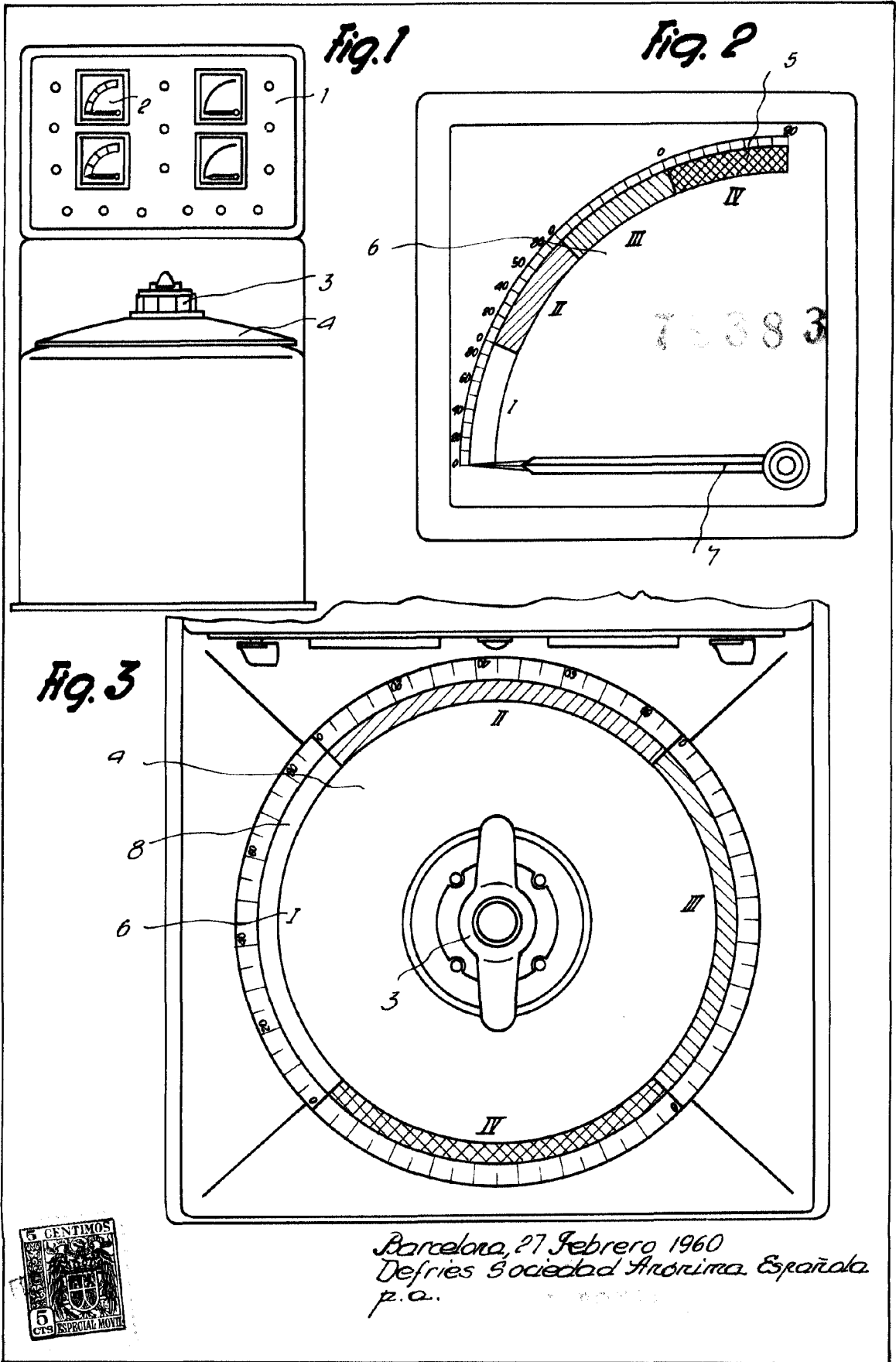
Todo ello según queda descrito y reivindicado en la presente memoria descriptiva, que consta de seis hojas foliadas, escritas a máquina por una sola cara.

Barcelona a veintisiete de febrero de 1960

DEFRIES Sociedad Anónima Española

p.a.

A. PONTI



6726

27



Barcelona, 27 Febrero 1960
Defries Sociedad Anónima Española
p.a.