



79373

MEMORIA DESCRIPTIVA

que se acompaña a una solicitud de modelo de utilidad, por veinte años, para España y sus Posesiones, por UN DISPOSITIVO COMBINADO PARA HIGIENE DENTAL, a favor de doña María Pía Campani de Ozalla, de nacionalidad española, residente en Madrid, calle del Oráculo núm. 18.

-----

5 El presente modelo de utilidad consiste en un dispositivo ingeniosamente combinado, destinado a higiene dental como elemento auxiliar, y que consta de un cilindro central de base superior abierta e inferior cerrada, dotado de dos salientes perforados, y de un sistema de ventosas en su parte superior, para adherirse a cualquier superficie plana y lisa.

La aplicación que tiene este dispositivo es la siguiente:

10 a - Servir para sostener un tubo de pasta dentífrica.

2 - Servir para soportar uno, dos o más cepillos de dientes.

79373

8 MAR



15

3 - Servir para enjuagues de bocas

4 - Acoplarse a cualquier parte lisa y plana, merced al dispositivo de ventosas de que va dotado.

20

Estas cuatro características hacen este dispositivo sumamente práctico y deseable, particularmente cuando se va dá viaje, pues a las cualidades citadas hay que añadir la de que está fabricado en un material plástico semi-rígido, es decir, con cierto margen de flexibilidad, y que sin embargo ofrece la necesaria resistencia, lo cual hace que sea prácticamente irrompible y pueda guardarse en cualquier sitio.

25

Para mejor comprensión de esta descriptiva, se acompaña una hoja de planos en la que se representa una realización preferente de la invención, citada a título de ejemolo meramente descriptivo, sin carácter limitativo, pues caben variantes de realización dentro del espíritu de la invención. En dichos planos,

30

La fig. 1 muestra una planta del dispositivo.

La fig. 2 es una vista frontal.

La fig. 3 es una vista lateral.

35

Según la invención, el dispositivo consta de un recipiente cilíndrico hueco (1) de base superior abierta y base inferior del mismo, cerrada.

40

Este recipiente cilíndrico, hueco, va dotado de dos proyecciones diametrales laterales (2-3) que van perforadas axilmente por sendas ventanas alargadas, aptas para dejar pasar el mango de un cepillo de dientes, que queda retenido por la cabeza en cada una de dichas proyecciones laterales.

Aunque en el dibujo adjunto se han representado dos proyecciones diametrales, es evidente que no altera la



45

esencia de la invención el hecho de que conste de más de estas proyecciones, dispuestas radialmente, para soportar más de dos cepillos de dientes.

50

En la parte posterior, el cuerpo cilíndrico (1) va dotado de un dispositivo de ventosas (4-5) que sirve para acoplarlo a cualquier superficie plana y lisa cuando se estime necesario.

55

Finalmente sólo resta añadir que en el presente modelo de utilidad cabrán tantas variantes de realización como sean posibles, dentro del cuadro general de la invención, así como todas las posibles combinaciones entre sus distintos órganos, pudiéndose, asimismo, fabricar en toda clase de materiales y dimensiones adecuados.

- - - - -

60

NOTA. - Descrito suficientemente lo que antecede sólo resta consignar que lo que se declara propio, nuevo y útil del solicitante, es lo contenido en las siguientes

REIVINDICACIONES

65

1 - Un dispositivo combinado para higiene dental, caracterizado por estar constituido por un recipiente cilíndrico, de base superior abierta y base inferior cerrada, dotado de varias prolongaciones radiales, cada una de las cuales presenta una ventana pasante en sentido axial, de forma alargada; teniendo dicho recipiente en su parte posterior un dispositivo de ventosas para su fijación a una superficie lisa y plana.

70

2 - UN DISPOSITIVO COMBINADO PARA HIGIENE DENTAL.

- - - - -

Todo según queda descrito en la presente Memoria

79373



75

que consta de cuatro hojas foliadas y mecanografiadas por una s3la cara, con un total de setenta y seis l3neas, y hoja de planos que adjunto se acompa3a.

Madrid 8 marzo 1960 .

p.a. *Collaraya*



79373

FIG. 1

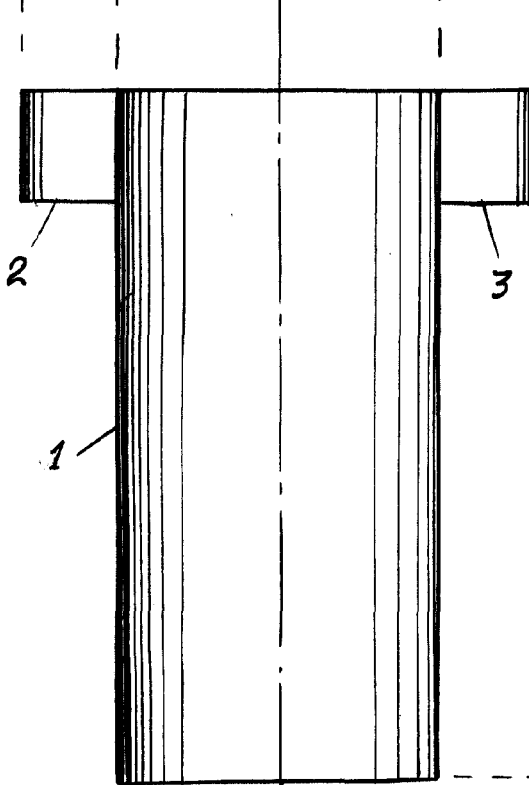
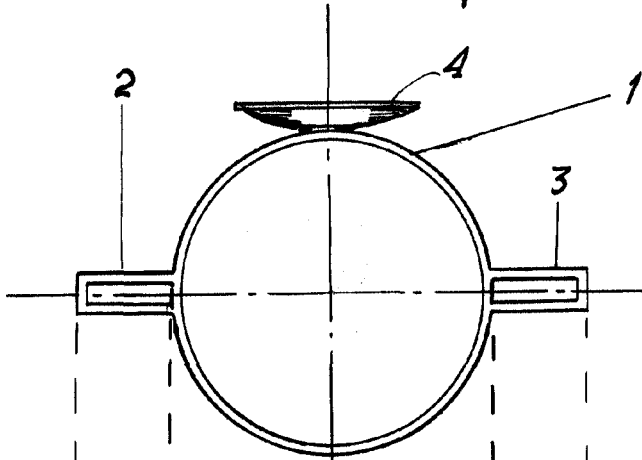


FIG. 2

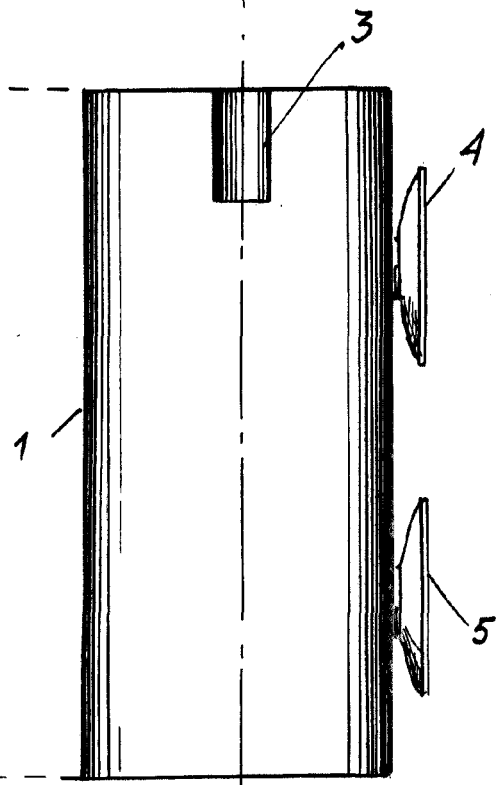


FIG. 3

MADRID 8 MARZO 1960

*Handwritten signature*

ESCALA VARIABLE