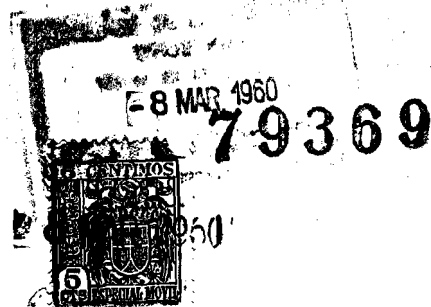


MODELO DE UTILIDAD



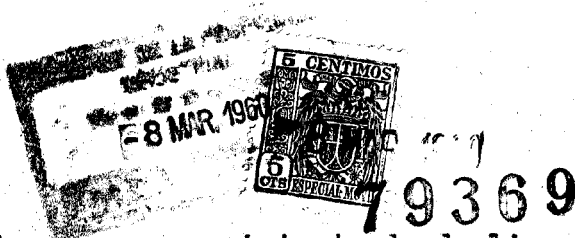
MEMORIA DESCRIPTIVA

Sobre:

"UN NUEVO TIPO DE CENICERO"

Solicitantes: D. VICTORINO CALDERA DE PEDRO, D. JOSE SANCHEZ GUTIERREZ y D. JULIO GARCIA LOPEZ, ambos de nacionalidad española, residentes en Madrid, Avda. General Peron, 42.-

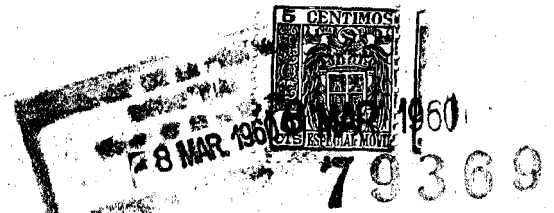
La presente memoria se refiere, como su enunciado indica, a un cenicero de nuevo tipo, el cual presenta un fondo para depositar en ella las cenizas y las puntas de los cigarrillos y cuyo fondo es susceptible de ser movido



5 mediante una paletas laterales, en un movimiento de desli-
zamiento contra las paredes laterales de la embocadura,
realizándose de esta manera un barrido perfecto de esta su
perficie de fondo que queda totalmente limpia y sin aparien-
cia alguna de que haya sido usado y siempre con la ventaja
10 de que por efectuarse inmediatamente después de la operación
de barrido una recuperación automática de la posición de
cierre, es imposible la percepción del olor fuerte caracte-
rístico de los recipientes que contienen las puntas quema-
das de los cigarrillos o cigarros.

15 La esencialidad de la invención radica en la crea-
ción de un cuerpo cerrado formado por un recipiente y una
tapa roscada sobre él, la cual tapa dispone de los mecanis-
mos precisos para la realización de los movimientos indica-
dos y consistentes esencialmente en dos semitapas que ocupan
20 la totalidad del fondo, así como un muelle de recuperación
y un eje de giro al que envuelve el muelle. Cada una de las
semitapas se prolonga exteriormente en unas patillas que
normalmente quedan abiertas y las cuales al ser aproximadas
mediante la presión de dos dedos, determinan la apertura del
25 fondo. Para la perfecta realización de este movimiento de
apertura del fondo, se dispone el recipiente con una emboca-
dura de menor diámetro que el resto, roscándose en esta embocadura todo el conjunto que forma la tapa, la cual, por esta
disposición, permite la apertura de las semitapas de fondo en
30 la expansión inferior a la embocadura.

Para la mejor comprensión de cuanto antecede, se
acompaña una hoja de planos en los que se representa esque-



35 máticamente el nuevo cenicero que a continuación y con referencia a los mismos dibujos, se describe detalladamente en su constitución y funcionamiento.

En la figura primera, se muestra el cenicero en una vista en perspectiva.

La figura segunda muestra un alzado del mismo cenicero, seccionado por un plano diametral.

40 Finalmente, la figura tercera representa al mismo cenicero en planta, en una vista superior.

Según queda representado, con la marca 1 se designa el cuerpo inferior del cenicero que superiormente dispone de unas paredes casi horizontales 2 terminadas en una emboadura 3 en la que por estampación, se han dispuesto una serie de realces 4 constitutivos de una rosca elemental en la que se retienen otros realces complementarios de la tapa 5 en la cual superiormente se presenta una superficie anular 6 que en dos puntos diferentes dispone de unos troquelados curvos 7 que actúan como elementos de soporte de un cigarrillo.

55 En la misma tapa se prevé un alojamiento para la recepción de un bulón o tornillo 8 que sirve de eje de giro para las piezas de fondo y que se rodea de un resorte 9 que fuerza a estas piezas a mantenerse unidas, al tiempo que tiende a separar las colas o apéndices 10 posteriores de las mismas. En la figura, las piezas que forman el fondo se representan con la marca 11 y 11a y la línea central de unión de las mismas, como 12, representándose asimismo, pero con



60 líneas de puntos, 13 y 13a, las posiciones intermedias de los bordes centrales de cada una de las piezas de fondo, así como las posiciones ocupadas en esta posición por los apéndices posteriores unidos a ellas.

65 Con el objeto de impedir deformaciones de la articulación de las piezas de fondo, en las extremidades diametralmente opuestas a la misma articulación, las semitapas quedan rebordeadas de manera tal que el espacio definido por estas plegaduras, encaja en la pestaña periférica de la embocadura de la tapa.

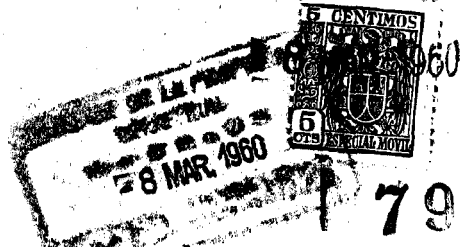
70 Descrita suficientemente la naturaleza y objeto de la presente invención, se hace constar que en ella, podrán ser variables los materiales y dimensiones, así como aquello que no altere, cambie ni modifique la esencialidad propuesta.

N O T A

75 El privilegio de concesión de Modelo de Utilidad que se solicita por 20 años para España, deberá recaer sobre: "UN NUEVO TIPO DE CENICERO", de acuerdo con las características esenciales de las siguientes

R E I V I N D I C A C I O N E S

80 1ª.- Un nuevo tipo de cenicero, esencialmente caracterizado por estar constituido por una pieza de fondo que actúa como receptáculo, la cual dispone superiormente de una embocadura de diámetro menor que el del cuerpo de fondo, en cuya embocadura existen unos realces troquelados que actúan
85 como rosca elemental para la recepción de otros elementos análogos realizados en una tapa que abarca esta embocadura exteriormente, disponiendo esta tapa de un fondo formado por



79369

dos semicircunferencias que se unen por la parte central de esta tapa y según un diámetro de la figura.

90

2ª.- Un nuevo tipo de cenicero, según la reivindicación anterior y caracterizado porque las semicircunferencias que forman el fondo de la tapa tienen una articulación común con un eje de giro constituido por un bulón o tornillo que rosca en un alojamiento interno de la tapa quedando rodeado este bulón de un resorte arrollado cuyas ramas actúan en el sentido de cierre de las piezas que forman el fondo y las cuales se prolongan posteriormente a su articulación en unos apéndices que sobresalen de la circunferencia determinada por la tapa y que en la posición de reposo forman una angulación aproximada al ángulo recto.

95

100

3ª.- Un nuevo tipo de cenicero, según las reivindicaciones anteriores y caracterizado porque las semicircunferencias que forman el fondo de la tapa quedan plegadas en las extremidades diametralmente opuestas a las de las articulaciones de manera tal que estas plegaduras abarcan, en la posición de cerrado, a una pestaña inferiormente dispuesta en la periferia de las paredes internas de la misma tapa.

105

4ª.- "UN NUEVO TIPO DE CENICERO".

Según queda sustancialmente escrito en la presente memoria que consta de cinco hojas escritas a máquina por una sola cara, acompañada de sus correspondientes dibujos.

Madrid, 8 de Marzo 1960.-

VICTORINO CALDERA DE PEDRO
JOSE SANCHEZ GUTIERREZ
JULIO GARCIA LOPEZ,
P.P.

FRANCISCO GARCIA CABRERO

[Handwritten signature]

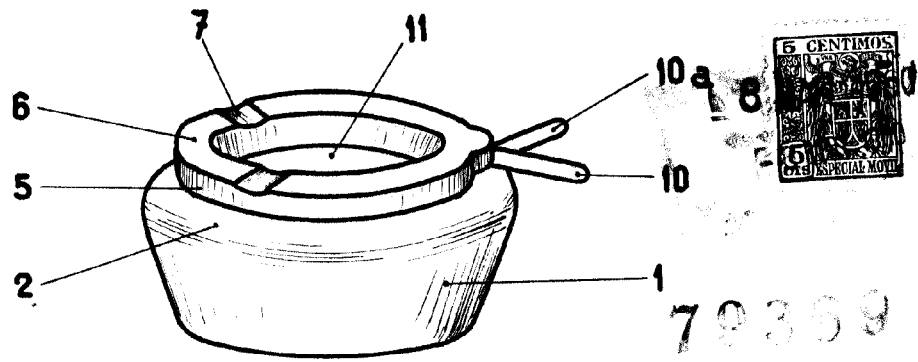


Fig. 1

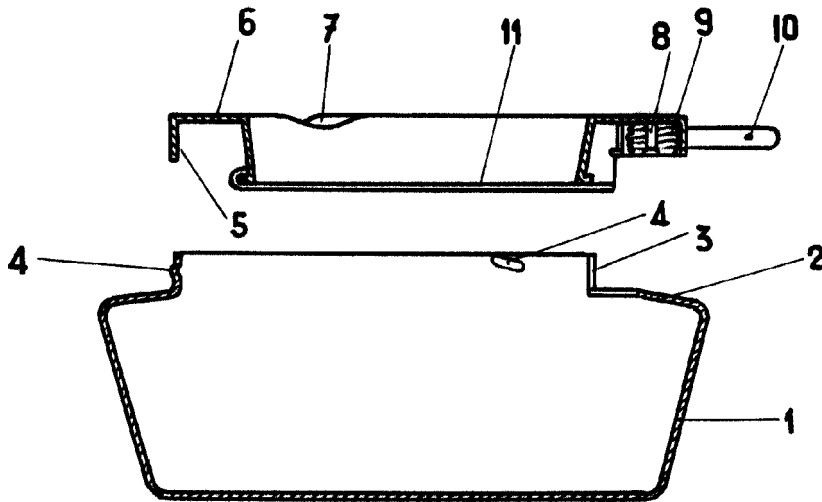


Fig. 2

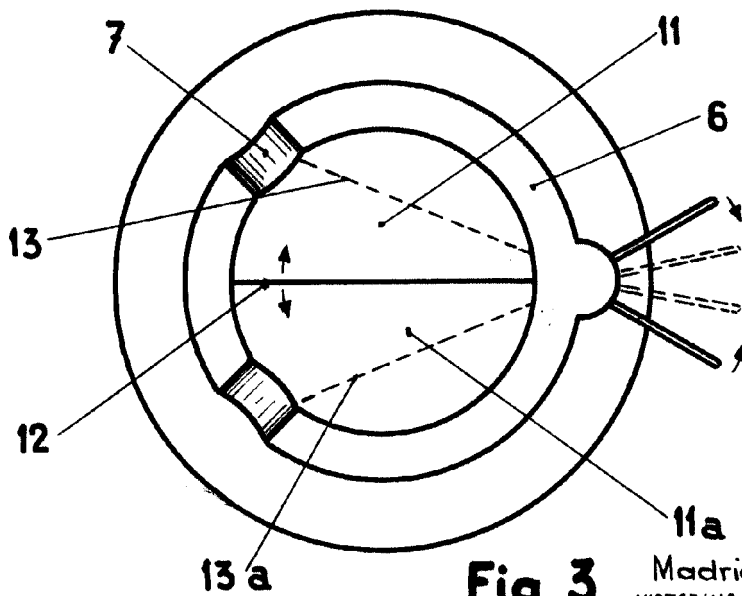


Fig. 3

ESCALA VARIABLE

Madrid, 8 Marzo, 1960
VICTORINO CALDERA Y DE PEDRO
JOSE SANCHEZ GUTIERREZ
JULIO GARCIA LOPEZ
P. P.

FRANCISCO GARCIA GABRIEL
P. P.