

8 MAR. 1960

79368

79368



MODELO DE UTILIDAD
por veinte años
a favor de

Don José MANÉZ VAQUERO
de nacionalidad española
residente en Zaragoza. Coso 34.

P O R

"CORTA HUMOS PARA EMPOTRAR"

MEMORIA DESCRIPTIVA

Consiste el objeto del presente Modelo de Utilidad por veinte años, en un corta humos para empotrar.

Hasta la fecha no se conoce en el mercado un corta humos para empotrar como el que es objeto de éste Modelo de Utilidad



5 caracterizado en el cuerpo de ésta memoria descriptiva.

Para la mejor comprensión del objeto de éste Modelo de Utilidad, se acompaña a ésta memoria descriptiva un plano explicativo de sus particularidades a título de ejemplo, en el cual pueden apreciarse en;

10 Figura -A- en ésta figura se aprecia una vista de una pieza fija para empotrar -1-.

En -2- se aprecia un reborde que impide caer a la pieza de la Figura -B-.

En -3- se aprecia las fijaciones que tiene ésta pieza para
15 empotrar.

En la Figura -B- se aprecia una pieza móvil desmontable con las siguientes particularidades;

En -3- se aprecia una pieza alargada para hacer la función de corte de humos.

20 En -4- apreciamos una pieza de acople a la de la Figura -A- y que se fija a la ya expresada -3-.

En -5- se aprecia una pieza de ejecución de asa para el manejo de la citada pieza -3- en unión con la -4-.

En la Figura -C- vemos a la expresada pieza -3- y su asa
25 -5-.

En la Figura -D- se aprecia la unión de la pieza -3- con el asa -5-.

En -6- se aprecia los medios de sujeción de los dos extremos del asa una vez pasada por la especie de tapadera -4-.

30 En la Figura -E- se aprecia el conjunto de las dos partes componentes de éste especial corta humos para empotrar.

Como se apreciará, una de las dos partes es fija y la otra es móvil dentro del marco de la primera sin que pueda caerse en sus movimientos.

35 Se presenta en el mercado un corta humos para empotrar que,



mejora considerablemente los ya conocidos.

40 Descrito suficientemente el objeto del presente Modelo de Utilidad solamente se hace constar que, podrá ser objeto de mejoras siempre y cuando no se altere la esencialidad del mismo no invalidándolo el cambio de forma ni los materiales a emplear en su fabricación y construcción.

REIVINDICACIONES

45 Reivindica el recurrente la propiedad y el derecho exclusivo de fabricación en España y sus Dominios del objeto del presente Modelo de Utilidad, caracterizado en las siguientes reivindicaciones;

1a Corta humos para empotrar caracterizado esencialmente por una pieza fija y de acoplamiento que lleva un reborde para evitar la salida de una pieza móvil que actua sobre ésta.

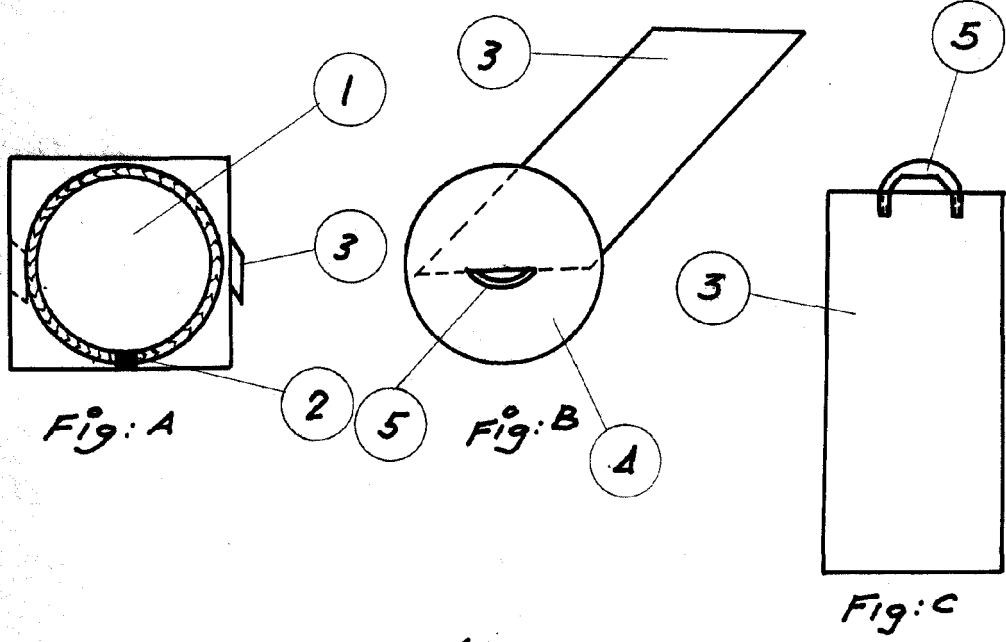
50 2a Corta humos para empotrar caracterizado esencialmente por una pieza móvil que actua sobre la de la reivindicación anterior llevando un asa que comprende a una pieza alargada que efectua el corte de humos según los movimientos que se le den.

55 3a Por "CORTA HUMOS PARA EMPOTRAR"
Sean cuales fueren las circunstancias que concurren en la esencialidad del presente Modelo de Utilidad.

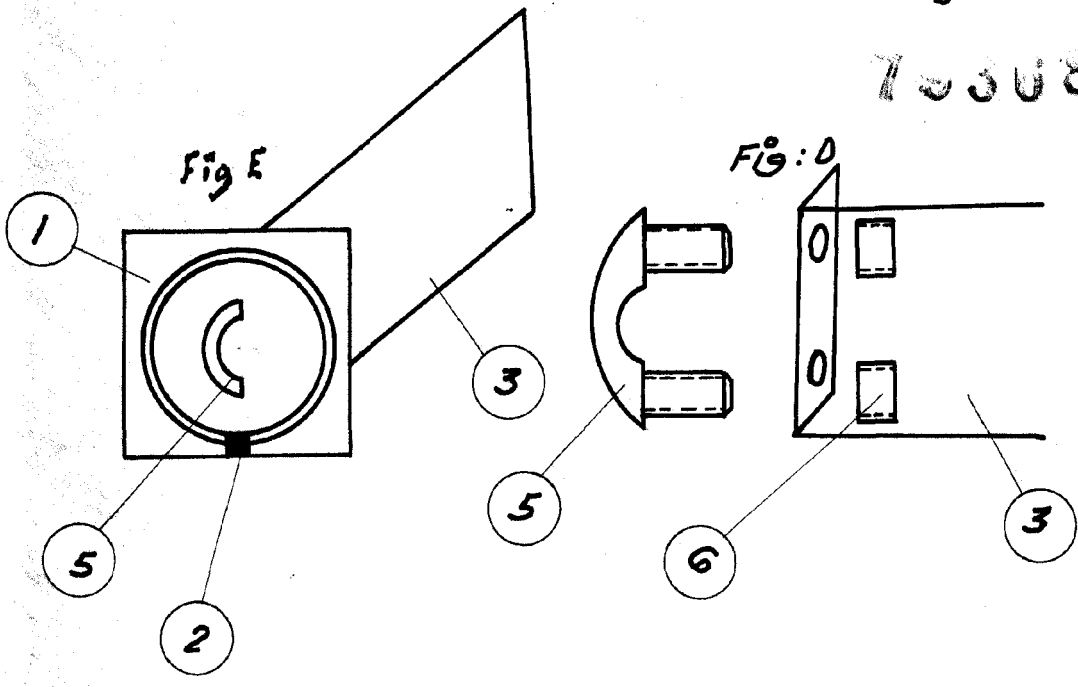
60 Consta ésta memoria descriptiva de tres hojas mecanografiadas por una sola cara, numeradas, foliadas y acompañadas de un plano explicativo a título de ejemplo.

Madrid ocho de Marzo de 1960

P.A.



70308



Escala variable
 Madrid Marzo 1960
 P.A