



79353

MODELO DE UTILIDAD

por "Una disposición de funda para cables flexibles de mandos y transmisiones"

a favor de Don Pedro Climent Salvadó, de nacionalidad española,
5 la, domiciliado en Barcelona, calle Taquígrafo Garriga, 174.

MEMORIA DESCRIPTIVA

Los cables flexibles para mandos y transmisiones en general, van dispuestos dentro de una funda tubular a cuyo largo se desplazan o giran, ocurriendo muy amenudo, debido a oxidaciones y otras causas, que la maniobra se hace difícil por
10 aumentar grandemente la resistencia que ofrecen tales despla-

27 FEB



79353

zamientos, a veces imposible de vender, dando ello lugar no solo a engorrosas dificultades sino también a roturas que inutilizan, al menos momentaneamente, el dispositivo.

5 Con el modelo de utilidad que nos ocupa, se consigue evitar el referido inconveniente, teniendo por objeto una disposición de funda para dichos cables que se caracteriza por la forma de estar establecida en la misma su estructuración.

10 En la hoja de dibujos que acompaña a la presente memoria, aparece parcialmente representada una funda según el modelo que nos ocupa, mostrándola longitudinalmente y parcialmente seccionada, su figura única.

15 Particulariza la funda 1 de referencia el hecho de presentar una estructura discontinua con intercalamiento de un manguito 2 que enlazandó los extremos enfrentados de dos porciones de funda y permitiendo holgadamente el paso del cable flexible 3 por su interior, presenta en su cuerpo una perforación 4 en comunicación con un engrasador 5 de bola, a presión, existiendo dichos entrecalamientos en número mayor o menor según sea la longitud de la funda.

20 Tal disposición permite el engrasamiento del cable flexible y en consecuencia evitar que se produzcan los peligrosos y perjudiciales atascamientos del mismo.

25 En la ejecución práctica del modelo según queda descrito, podrá variar la forma o manera de establecer la unión del manguito 2 con los extremos del cuerpo de la funda y también cuantos detalles configurativos y de montaje no afecten a su esencialidad de acuerdo con la finalidad perseguida.



N O T A

79353

Se reivindica como objeto del presente modelo de utilidad:

5 1º.- Una disposición de funda para cables flexibles de mandos y transmisiones, caracterizada por el hecho de presentar una estructura discontinua con intercalamientos en número que depende de la longitud de la funda, de un manguito que enlazando los extremos enfrentados de dos porciones de dicha funda y permitiendo holgadamente el paso del cable por su interior, presenta en su cuerpo una perforación en comunicación con un engrasador a presión,
10 preferentemente de bola.

2º.- UNA DISPOSICION DE FUNDA PARA CABLES FLEXIBLES DE MANDOS Y TRANSMISIONES.

Y todo cuanto afecte a la esencialidad de lo mostrado en el adjunto dibujo y descrito en la presente memoria que consta de
15 tres hojas foliadas y mecanografiadas por una sola cara.

Barcelona, 27 de Febrero de 1.960

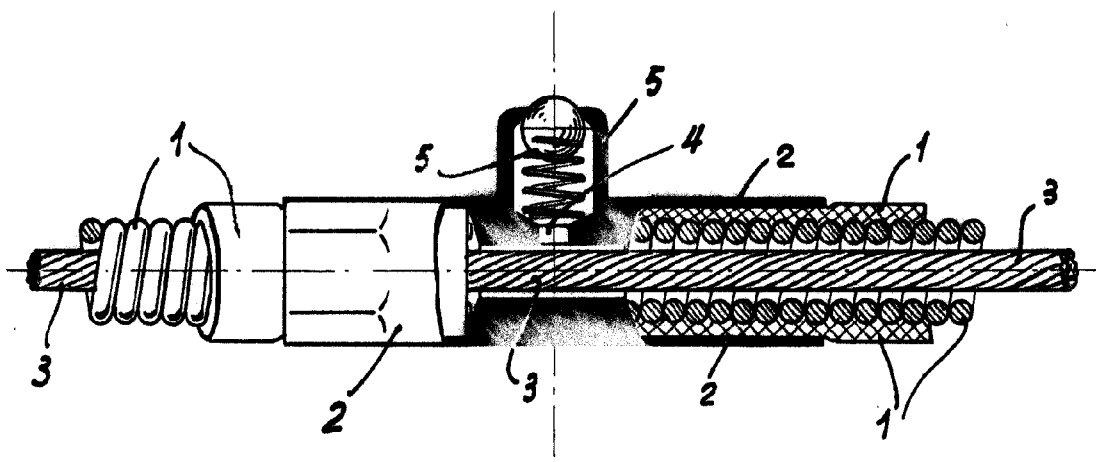
Don Pedro CLIMENT SALVADO

p/a.





79353



BARCELONA, 27 DE FEBRERO DE 1960.
P. A.

[Handwritten signature]

ESCALA VARIABLE