



79346

M O D E L O
D E
U T I L I D A D

para "UN DISPOSITIVO PARA PLEGADO DE LOS COSTADOS EN LOS ANDADORES", a favor de Don JOAQUIN JANE LAHUNES y Don SALVADOR VIDAL ALBUIXECH, residentes en BARCELONA, calle de San Andrés, nº 220.

- . -

MEMORIA DESCRIPTIVA

El presente modelo de utilidad se refiere a un dispositivo para plegado de los costados en los andadores.

Son conocidos los andadores para niños, en los cuales su armazón es una tijerilla, cuyos extremos inferiores terminan en sendas ruedas libres.

La ventaja de estos andadores consiste en su facilidad de plegado y el presente modelo de utilidad proporciona una ventaja al mismo haciendo que el plegado sea de un mínimo encumbramiento, lo que facilita su transporte y su guarda en su domicilio sin estorbar, como sucede con los andadores rígidos.

5.

10.



79343

5. Consiste el modelo en formar los brazos laterales del andador mediante respectivos tramos, articulados por sus extremos a dicho armazón de tijerilla y reunidos entre sí en zona intermedia mediante un juego de articulación bloqueable por sí misma mediante adecuada muesca y espiga.

Con el fin de facilitar la explicación, se acompaña a la presente memoria, una lámina de dibujos en la que se ha representado un caso de realización que se cita a título de ejemplo.

10. En el dibujo;

la figura 1, representa la vista en perspectiva de la zona superior de la tijerilla del andador equipada con los brazos plegables

15. la figura 2, indica analogamente una fase intermedia del plegado.

20. Consiste esencialmente en el hecho de disponer entre los extremos 1, y 2, de la tijerilla 3, sendos brazos formados cada uno por las partes 4, y 5, articuladas directamente a la tijerilla y que, en su zona central se articulan ambas partes entre sí por un pasador 6, comprendiendo una de estas cabezas acopladas, una muesca 7, en dependencia con una espiga 8, dispuesta en la otra y pasante por debajo de la primera.

25. La articulación resulta bloqueada hacia abajo, según demuestra la figura 1, asegurándose así la separación de los brazos de la tijerilla, en cambio, en movimiento hacia arriba o de plegado, según figura 2, se desconectan ambos extremos resultando, que la espiga se desprende de la muesca y pasa a alojarse en otra muesca 7, u otra disposición que facilita si se quiere incluso la juxtaposición de dichas partes 4-5.

30. El modelo, dentro de su esencialidad, puede ser llevado



7 MAR 1960
7 MAR 1960
79346

a la práctica en otras formas, utilizando los materiales más adecuados, por quedar todo ello comprendido en el espíritu de las reivindicaciones.

= . =

N O T A

5. Descrito el objeto y utilidad de la invención, lo que se declara como no divulgado ni practicado en España, comprende las siguientes reivindicaciones:

10. 1. Un dispositivo para plegado de los costados en los andadores, caracterizado esencialmente por el hecho de que en cada lateral del armazón de tijerilla del andador, se disponen entre sus extremos, sendos brazos, formados cada uno por dos partes acopladas entre sí por la zona intermedia según un eje pasador y articulados por sus respectivos extremos a los de la tijerilla, comprendiendo cada parte de brazo en la zona central de articulación, en una de ellas una espiga normal pasando bajo la otra y en ésta muescas para recibir a dicha espiga y establecer bloqueo que impida la deformación hacia abajo pero permitiendo hacia arriba, para los fines de un plegado al mínimo de su encumbramiento.

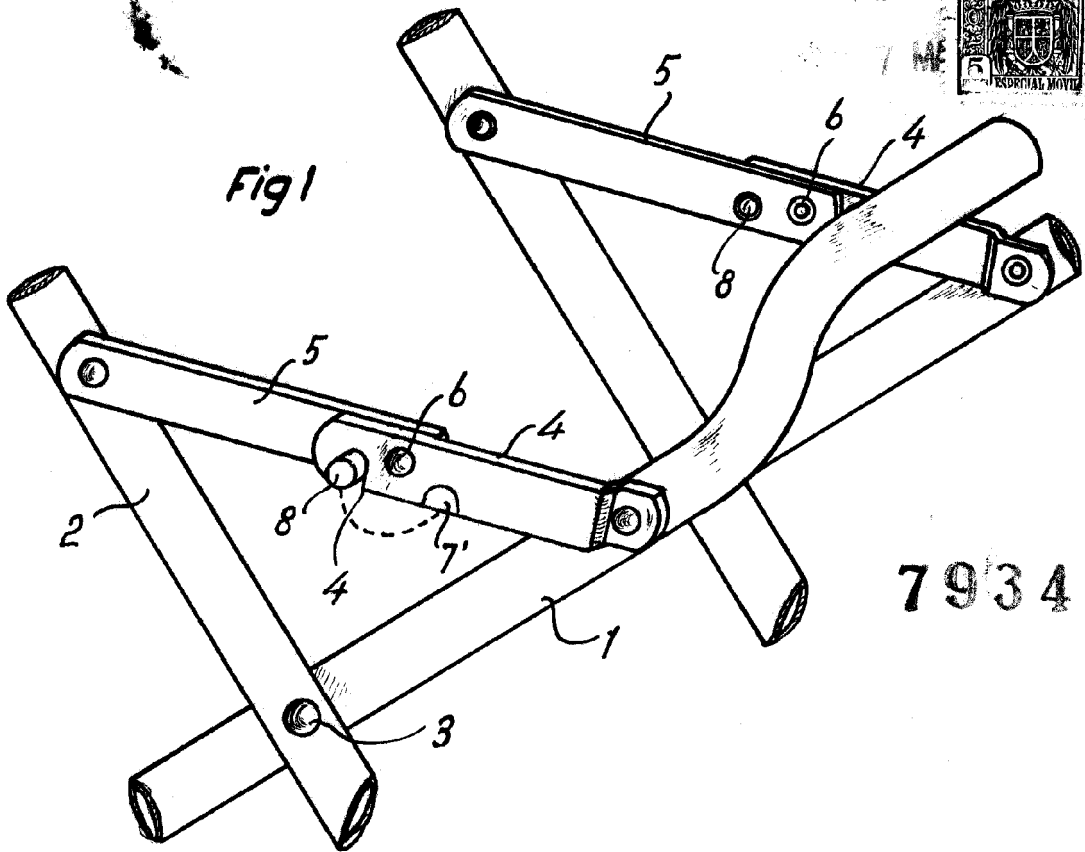
15. 2. Un dispositivo para plegado de los costados en los andadores.

20. Según se describe y reivindica en la presente memoria que consta de tres páginas foliadas y escritas a máquina por una de sus caras, acompañadas de una lámina de dibujos.

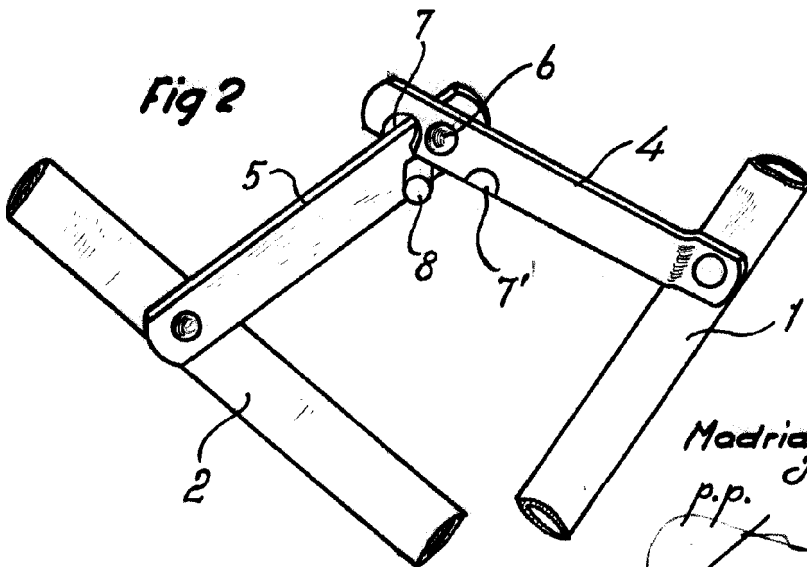
Madrid, a 7 MAR. 1960

p.a.

ATA BERN GERMANY



79346



Madrid, 7 MAR. 1960
p.p. Jaime Isern