

79343



79343

MEMORIA DESCRIPTIVA

del Modelo de Utilidad, por 20 años, solicitado a favor de Don Jaime RIGOL Galabert, de nacionalidad Española, residente en SAN VICENTE DELS HORTS (Barcelona) Doctor Robert numero 18, por " UN CALENTADOR ".

El presente Modelo de Utilidad hace referencia a un calentador , que puede utilizarse indistintamente con gas natural envasado y manufacturado o con alcohol.

5
10
Esencialmente está constituido por una envolvente soporte cilíndrica en cuyo interior se halla un elemento calefactor consistente en una chapa metálica alargada doblada, formando una espiral y la cual es atravesada longitudinalmente a través de una serie de ojales por el tubo calefactor de agua, uno de cuyos extremos se conecta a la entrada y el otro a la salida que puede ser un tubo o un brazo de ducha.

15
En una modalidad de realización este calentador puede tener la salida interna conectándose entonces uno de sus extremos a un tubo interior que ocupa el centro de la espiral y que atraviesa la placa con los mecheros establecidos en la base de la envolvente.

Comprende este calentador una placa circular embutida dobla-

79343



da a modo de cápsula que presenta un saliente interno por el que se sujeta a un vástago tubular central y en el que se disponen mecheros para gas natural o envasado o dispositivos para quemar alcohol.

En los dibujos de la hoja adjunta y a título de ejemplo se representa un caso particular de realización práctica del calentador perfeccionado, objeto de este Modelo de Utilidad, mostrando la figura 1, una vista de conjunto de dicho calentador con salida en el brazo de ducha lateral, en la figura 2, un caso particular de salida central axial con la envolvente y con el distribuidor debajo del calentador, las figuras 3 y 4, muestran respectivamente los elementos calefactores que corresponden a cada una de estas dos realizaciones, y la figura 5 el plato inferior donde se alojan los quemadores.

Siguiendo los diseños vemos las dos realizaciones del calentador constituidos por una envolvente igual en ambos casos -1- de forma cilíndrica cubierta por una tapa -2- roscada a un vástago central que en el caso de la figura 1, puede ser un espárrago macizo -3- en tanto que en el caso de la figura 2, es un tubo -4- cuyos extremos se sujetan por medio de la tuerca -5- el extremo superior y por el saliente -6- de la base -7- del extremo inferior.

El elemento calefactor queda constituido por una lámina metálica -8- doblada en espiral y atravesada por un tubo que en el caso de la figura 3, es el tubo -9-, cuya salida -10-, se conecta al brazo de ducha -11- en tanto que en el caso de la figura 4, en un tubo -12- cuyo extremo -13- se dobla sobre sí mismo y se conecta al tubo central -4-, cuyo extremo inferior se une primero a la base -7- y después al distribuidor de ducha -14-, por lo que la salida del agua caliente es por la parte inferior.

79343



Se fabricará el calentador descrito, con los materiales apropiados a cada uno de los elementos que lo integran, variando sus dimensiones, forma y acabado y en general, cuantos detalles no alteren, cambien o modifiquen el objeto de este Modelo de Utilidad.

===== N O T A =====

Se reivindica como objeto de este Modelo de Utilidad.

1ª.- Un calentador, esencialmente constituido por una envolvente o carcasa cilíndrica provisto de una tapa embutida que cierra la base superior y en cuyo interior se aloja un elemento calentador formado por una lámina metálica doblada en espiral y atravesada por una serie de ojales por el tubo conductor de agua, uno de cuyos extremos se une a la entrada, en tanto que el otro se conecta a un brazo de ducha o a un tubo axial, cuyo extremo inferior termina en un distribuidor de ducha.

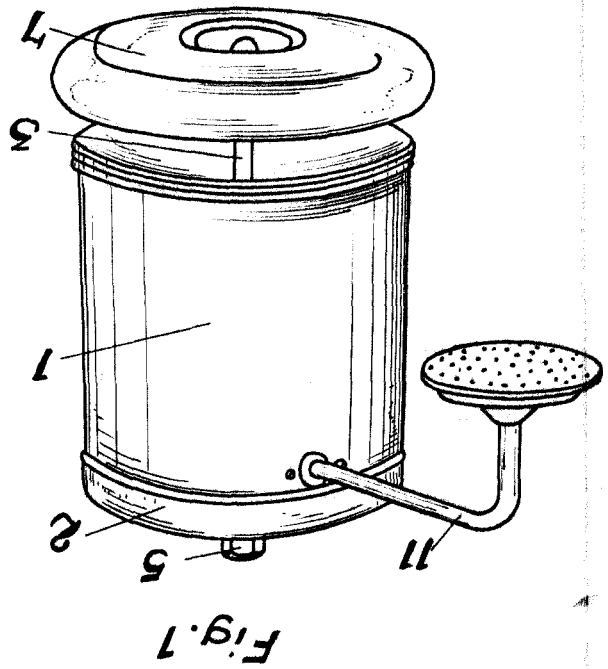
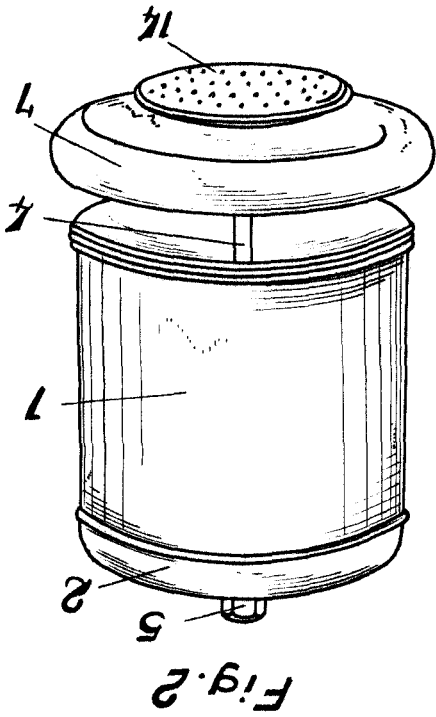
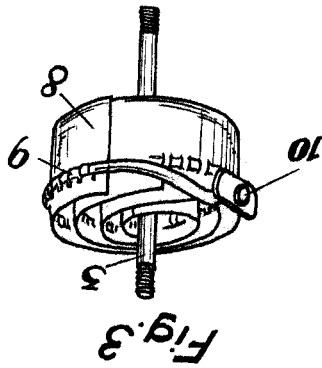
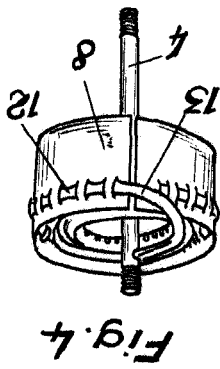
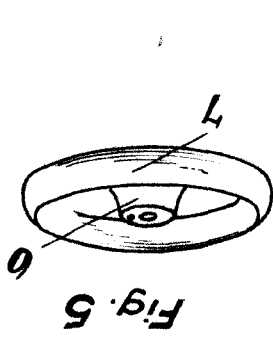
2ª.- Un calentador, según reivindicación anterior, caracterizado por una base inferior consistente en una cápsula circular provista de un saliente central en la que se disponen los quemadores de gas o alcohol necesarios.

3ª.- Un calentador.
Consta la presente memoria descriptiva de tres hojas foliadas escritas por una sola cara.

Barcelona, 4 de Marzo de 1.960.

P. A.
M. LLORI
M. Llori

REPÚBLICA DE VENEZUELA
M. LEÓN
DE 1960



79843



hoja única.

Don Jaime Rigol Gelbert.